



Podstawy dachowe tłumiące

PDA|PDB



PD umożliwiają przeprowadzenie instalacji wentylacyjnej przez płaszczyznę dachu. Stanowią element przenoszący na konstrukcję dachu ciężar urządzeń wentylacyjnych, zamontowanych na podstawie dachowej.

◀ **Podstawa dachowa PD typu A**
do prostokątnych szachtów wentylacyjnych.

Podstawa dachowa PD typu B ▶
do okrągłych szachtów wentylacyjnych.



Podstawy dachowe PD typu A

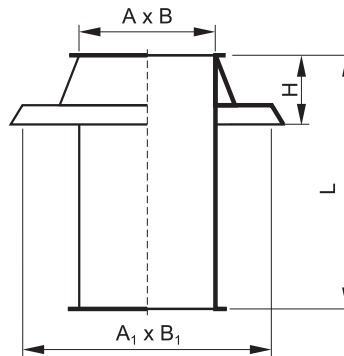
Wykonanie

Podstawy dachowe PD typu A są wyposażone w prostokątne przyłącza kotnierzowe o szerokości 20, 30 lub 40 mm (zależnie od rozmiaru podstawy). Na zlecenie Zamawiającego kotnierze podstaw dachowych mogą mieć otwory na śruby przygotowane wg indywidualnych wytycznych. PD typu A są standardowo wykonane ze stali ocynkowanej o średniej grubości powłoki cynku - 19 mikronów. Na zamówienie możliwe jest lakierowanie strony zewnętrznej na kolor RAL oraz wykonanie specjalne z aluminium, miedzi lub stali nierdzewnej.

Wymiary

Poniżej podano standardowe wymiary podstaw dachowych. Na zamówienie możliwe jest wykonanie podstaw o innych wymiarach.

A x B [mm]	A ₁ [mm]	B ₁ [mm]	H [mm]	Masa [kg]
250x250	481	481	145	10,1
250x400	481	631	145	12,8
250x630	481	861	145	16,9
400x400	656	656	170	16,2
400x630	656	888	170	23,0
630x630	936	936	220	31,0
630x1000	936	1306	220	39,6
630x1600	936	1906	220	62,4
1000x1000	1406	1406	320	55,0
1000x1600	1406	2006	320	70,7



Akcesoria i sposób zamówienia PD typu A

Przy zamówieniu należy podać informacje według poniższego sposobu:

PDA - <A>xx<L> - <P><RAL> (dla podstawy standardowej)

PDA - <A>xx<L> - {<A1>x<B1>} - <P><RAL> (dla podstawy niestandardowej)

Gdzie:

- <A> - szerokość światła podstawy w mm
- - długość światła podstawy w mm
- <L> - długość odcinka przewodu wentylacyjnego w mm
- <A1> - szerokość cokołu w mm
- <B1> - długość cokołu w mm
- <P> - wykończenie: *

A - aluminium

AL - aluminium lakierowane

CU - miedź

SL - stal lakierowana

SO - stal ocynkowana

SN - stal nierdzewna gat. 1.4301 (304 wg AISI, 0H18N9 wg PN)

- <RAL> - kolor wg palety RAL (dla wykończenia AL i SL)

* wartości opcjonalne, w przypadku ich nie podania zostaną zastosowane wartości domyślne

Przykład zamówienia:

PDA - 250x250x1000 - SO (dla podstawy standardowej)

PDA - 250x250x1200 - {550x550} - SL9010 (dla podstawy niestandardowej)

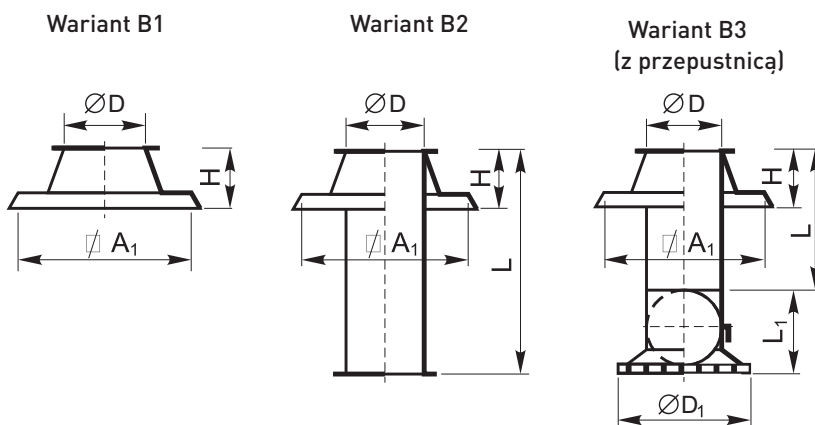
Podstawy dachowe PD typu B

Wykonanie

Podstawy dachowe PD typu B są wyposażone w okrągłe przyłącza kotłierzowe, nypłowe lub mufowe, przystosowane do znormalizowanych średnic przewodów okrągłych. Przyłącza kotłierzowe są wstępnie zabezpieczone farbą antykorozyjną (do ponownego malowania po zakończeniu montażu). Na zlecenie Zamawiającego kotłierze podstaw dachowych mogą mieć otwory na śruby przygotowane wg indywidualnych wytycznych. PD typu B są standardowo wykonane ze stali ocynkowanej o średniej grubości powłoki cynku - 19 mikronów. Na zamówienie możliwe jest lakierowanie strony zewnętrznej na kolor RAL oraz wykonanie specjalne z aluminium, miedzi lub stali nierdzewnej.

Wymiary

Poniżej podano standardowe wymiary podstaw dachowych. Na zamówienie możliwe jest wykonanie podstaw o innych wymiarach.



ØD [mm]	A ₁ [mm]	H [mm]	ØD ₁ [mm]	L ₁ [mm]	ØD [mm]	BI Masa [kg]	BII Masa [kg]	BIII Masa [kg]
160	360	140	200	190	160	1,9	4,3	6,3
200	410	160	280	240	200	2,5	5,6	8,6
250	470	180	315	280	250	3,7	7,5	12,1
315	555	200	400	355	315	5,2	10,0	17,2
400	660	220	500	450	400	7,0	13,1	20,7
500	785	240	600	550	500	11,1	18,7	31,2
630	945	260	800	715	630	16,1	28,8	
800	1160	280	1000	900	800	22,5	38,6	
1000	1410	330	1250	1125	1000	32,5	52,6	

Gdzie:
Masa – waga podstawy dachowej
o długości L=1000 mm

Podstawy dachowe BIII są wykonywane standardowo do średnicy $d \leq 500$ mm. Dla średnic większych stosuje się podstawy dachowe BII z króćcem przejściowym i przepustnicami wielopłaszczyznowymi PWII.

Akcesoria i sposób zamówienia PD typu B



Przy zamówieniu należy podać informacje według poniższego sposobu:

PDB<T> - o<D>x<L> - <Jg> - <Jd> - <Pv<RAL> (dla podstawy standardowej)

PDB<T> - o<D>x<L> - <Jg> - <Jd> - (<A1>) - <P><RAL> (dla podstawy niestandardowej)

Gdzie:

- <T> - wariant wykonania:
1 – podstawa dachowa
2 – podstawa dachowa z odcinkiem przewodu wentylacyjnego
3 – podstawa dachowa z odcinkiem przewodu wentylacyjnego i przepustnicą jednoptaszczyznową PJB
- <D> - średnica nominalna w mm
- <L> - długość odcinka przewodu wentylacyjnego w mm (dotyczy wariantów 2 i 3)
- <Jg> - typ przyłącza górnego: **
PSK – przyłącze kotnierzowe (dla średnic D ≤315 mm)
KTW – przyłącze kotnierzowe z kątownika (dla średnic 250 ≤D ≤1000)
NPL – przyłącze nyplowe (dla średnic D ≤315 mm)
MFA – przyłącze mufowe (dla średnic D ≤315 mm)
- <Jd> - typ przyłącza dolnego (dotyczy wariantów 2 i 3): **
PSK – przyłącze kotnierzowe (dla średnic D ≤315 mm)
KTW – przyłącze kotnierzowe z kątownika (dla średnic 250 ≤D ≤1000)
NPL – przyłącze nyplowe (dla średnic D ≤315 mm)
MFA – przyłącze mufowe (dla średnic D ≤315 mm)
- <A1> - szerokość cokołu w mm
- <P> - wykończenie: *
A – aluminium
AL – aluminium lakierowane
CU – miedź
SL – stal lakierowana
SO – stal ocynkowana
SN – stal nierdzewna gat. 1.4301 (304 wg AISI, 0H18N9 wg PN)
- <RAL> - kolor wg palety RAL (dla wykończenia AL i SL)

* wartości opcjonalne, w przypadku ich nie podania zostaną zastosowane wartości domyślne

** dla NPL i MFA przyłącze górne i dolne muszą być tego samego typu

Przykład zamówienia:

PDB2 - o250x1000 - PSK - PSK - SO (dla podstawy standardowej)

PDB2 - o250x800 - MFA - MFA - (400) - SL9010 (dla podstawy niestandardowej)