

Roof fans

Stoginiai ventiliatoriai

Wentylatory dachowe - wyrzut pionowy

Крышные вентиляторы



VSA EKO are driven by EC - external rotor motors, characterized by high efficiency and energy saving. Roof fans with horizontal discharge are used to extract air from different premises. Easy access to clean an impeller. Not suitable for polluted air, aggressive and explosive gases.

Impeller with backward curved blades.

Motor: external rotor, motor protection built-in thermal-contact, maintenance free ball bearings.

Housing: powder coated painting RAL 9005.



Stoginiai ventiliatoriai, skirti oro ištraukimui. Nenaudojami užteršto oro, agresyvių, sprogių dujų transportavimui.

Sparnuotė: atgal lenktais sparneliais, plastmasinė plieno.

Variklis: išorinis rotorius (EC), tiesioginė pavara, integruota termokontaktinė variklio apsauga, ilgai tarnaujantys, nereikalaujantys priežiūros guoliai. Ventiliatoriai su EC varikliu pasižymi efektyvumu ir aukštu slėgiu.

Korpusas: dažytas RAL 9005.



VSA EKO są napędzane przez zewnętrzne silniki wirnikowe typu EC, charakteryzujące się wysoką wydajnością i oszczędnościami energii. Wentylatory dachowe z poziomym wyrzutem powietrza. Służą do wyciągu powietrza z różnych pomieszczeń, łatwy dostęp do czyszczenia wirnika.

Nie nadają się do zastosowań w środowiskach agresywnych chemicznie oraz zagrożonych wybuchem. Nie zaleca się stosować w instalacjach zanieczyszczonych cząstkami stałymi, pyłami i odpadami technologicznymi.

Nie stosować w instalacjach oddymiania, przeciwpożarowych, spaliniowych.

Wirnik z łopatkami pochylonymi do tyłu.

Silnik z zewnętrznym wirnikiem, ochrona silnika poprzez wbudowany czujnik termiczny, bezobsługowe łożyska kulkowe.

Obudowa: malowanie proszkowe RAL 9005.



VSA EKO - оборудованы энергосберегающими высокоэффективными ЕС-двигателями с внешним ротором. Крышные вентиляторы для вытяжки воздуха. Не используются при транспортировке загрязнённого воздуха, агрессивных, взрывоопасных газов.

Крыльчатка: загнутые назад лопатки.

Двигатель: наружный ротор, встроенная термодатная защита двигателя, не требующие ухода подшипники с длительным сроком службы.

Корпус: окрашенный RAL 9005.

## Accessories

0-10V speed controller



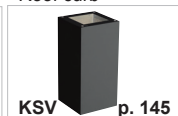
Curb skirt



Curb skirt



Roof curb



Flange-adapter

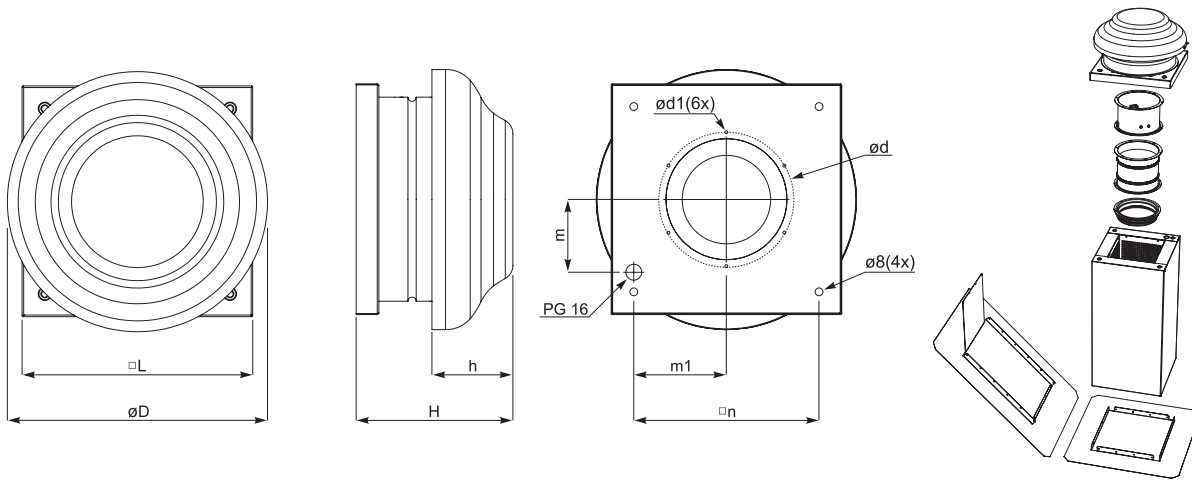


Back draft shutter



Flexible connection

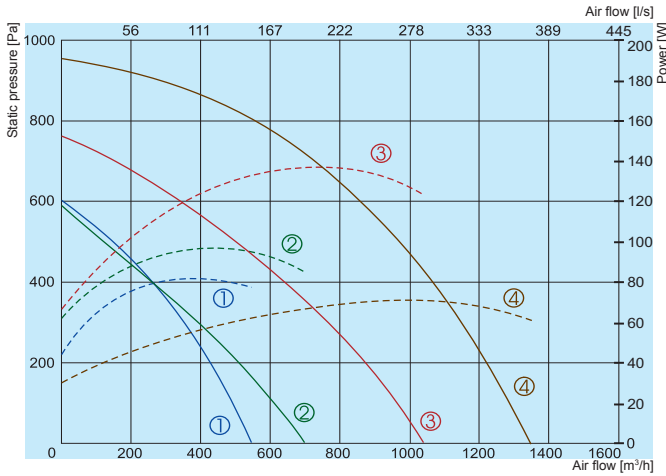




Type	Dimensions [mm]								
	øD	H	h	□L	ød	ød1	m	m1	□n
VSA 190 EKO	344	234	107	305	177	M4	96,5	123,5	245
VSA 220 EKO	450	241	109	405	230	M5	138	165	330
VSA 225 EKO	450	245	109	405	230	M5	138	165	330
VSA 250 EKO	450	315	109	405	230	M5	138	165	330

Type	Accessories						
	MTP010	SSA	SSA 45	KSV	FSV	ATS	LSV
VSA 190 EKO	+	300	300	300/600 300/800 300/900	160	190	160
VSA 220 EKO	+	400	400	400/600	250	250	250
VSA 225 EKO	+	400	400	400/800 400/900	250	250	250
VSA 250 EKO	+	400	400	400/1000	250	250	250

# VSA EKO



- ① VSA 190 EKO
- ② VSA 220 EKO
- ③ VSA 225 EKO
- ④ VSA 250 EKO

— Performance  
 - - - Power consumption

		190 EKO	220 EKO	225 EKO	250 EKO
Voltage/Frequency	[V/Hz]	230/50	230/50	230/50	230/50
Power consumption	[kW]	0,084	0,097	0,170	0,360
Current	[A]	0,66	0,77	1,29	2,4
Speed	[min <sup>-1</sup> ]	3150	2700	2860	3400
Max. airflow	[m <sup>3</sup> /h]	550	700	1040	1350
Min./Max. air temperature	[°C]	-25/60	-25/60	-25/60	-25/60
Weight	[kg]	4,4	7,0	7,6	8,0
Wiring diagram		No.1	No.1	No.1	No.1
Protection class:	motor	IP-44	IP-44	IP-44	IP-44
	terminal box	IP-55	IP-55	IP-55	IP-55
Comply with ERP 2013; 2015		+	+	+	+

## 190 EKO

LWA total, dB(A)	Lwa, dB(A)							
	125 Hz	250 Hz	500 Hz	1 kHz	2 kHz	4 kHz	8 kHz	
Inlet	69	49	55	65	65	60	59	53
Outlet	71	54	60	67	66	59	57	50
Surrounding	63	43	51	59	59	52	51	40

Measured at 480 m<sup>3</sup>/h, 120 Pa

## 220 EKO

LWA total, dB(A)	Lwa, dB(A)							
	125 Hz	250 Hz	500 Hz	1 kHz	2 kHz	4 kHz	8 kHz	
Inlet	69	50	57	64	62	63	57	51
Outlet	72	55	59	66	69	65	59	53
Surrounding	65	47	53	60	61	57	51	45

Measured at 589 m<sup>3</sup>/h, 121 Pa

## 225 EKO

LWA total, dB(A)	Lwa, dB(A)							
	125 Hz	250 Hz	500 Hz	1 kHz	2 kHz	4 kHz	8 kHz	
Inlet	75	59	65	69	68	68	67	60
Outlet	78	61	65	72	74	72	65	56
Surrounding	69	52	60	63	63	64	57	48

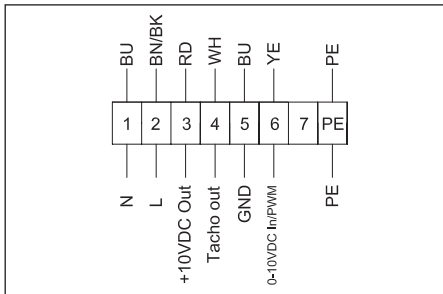
Measured at 928 m<sup>3</sup>/h, 149 Pa

## 250 EKO

LWA total, dB(A)	Lwa, dB(A)							
	125 Hz	250 Hz	500 Hz	1 kHz	2 kHz	4 kHz	8 kHz	
Inlet	78	63	69	71	70	72	70	64
Outlet	81	64	68	74	77	75	69	61
Surrounding	71	56	62	65	66	65	59	52

Measured at 1274 m<sup>3</sup>/h, 120 Pa

The fan characteristic curves were determined in accordance with EN ISO 5801. The sound levels were determined in accordance with DIN 45635 resp. ISO 3744 at a distance of 1 m from the fan.



## Wiring diagram No. 1 (1~230V)

**PE** - yellow-green  
**BN** - brown  
**BK** - black  
**BU** - blue  
**YE** - yellow  
**WH** - white  
**RD** - red