



Centrale nawiewne SALDA VEKA INT EKO
VEKA INT 1000 EKO

Opis

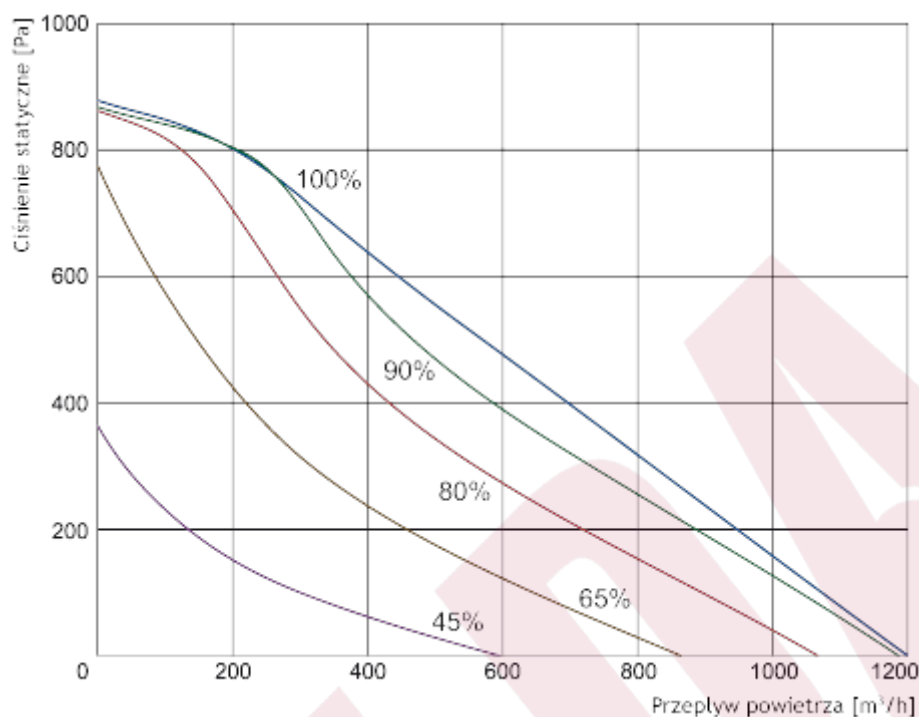
Centrale nawiewne VEKA INT EKO służą do dostarczania świeżego powietrza do pomieszczeń, mogą być sterowane za pomocą sterownika TPC EKO.

- Nagrzewnica elektryczna lub wodna.
- Zintegrowana przepustnica powietrza z siłownikiem.
- Zainstalowany presostat.
- Mała wysokość - idealny do instalacji pod sufitami.
- Energooszczędne i ciche wentylatory EC.
- Opcjonalna klasa filtrów: M5.
- Montaż stroną konserwacyjną - w górę i w dół.
- Obudowa malowana proszkowo (RAL 7040).
- Obudowa niewielkich rozmiarów malowana proszkowo.
- Sterowanie nagrzewnicą elektryczną: 0-10V.
- Pełny zintegrowany system automatyki Plug&Play.
- Możliwość kontroli pracy agregatu chłodniczego.
- Możliwość podpięcia czujników CO₂ i HR.
- Izolacja akustyczna i termiczna ścian zewnętrznych: 30 mm.

SALDA

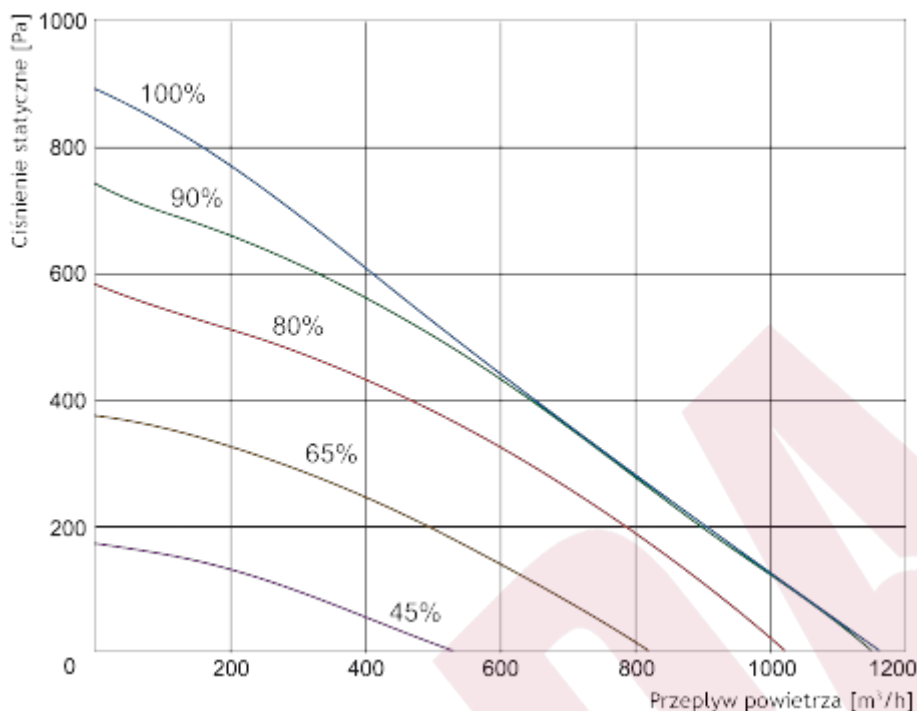
Dane techniczne

Wersje z nagrzewnicą elektryczną



VEKA INT		1000-2,4 EKO	1000-5,0 EKO	1000-9,0 EKO	1000-12,0 EKO
Wydajność/spręż	[m³/h]/[Pa]	1100/100	1100/100	1100/100	1100/100
Nagrzewnica - faza, napięcie	[50Hz/V]	~1, 230	~2, 400	~3, 400	~3, 400
	- moc [kW]	2,4	5,0	9,0	12,0
Wentylator - faza, napięcie	[50Hz/V]	~1, 230	~1, 230	~1, 230	~1, 230
	- moc/prąd [kW/A]	0,235/1,70	0,235/1,70	0,235/1,70	0,235/1,70
	- prędkość [min ⁻¹]	3220	3220	3220	3220
	- klasa ochrony silnika	IP-44	IP-44	IP-44	IP-44
Maksymalne zużycie energii	[kW/A]	2,61/12,13	5,21/14,20	9,21/14,69	12,21/19,02
Zintegrowana automatyka		+	+	+	+
Klasa filtra		M5	M5	M5	M5
Izolacja ścian	[mm]	30	30	30	30
Waga	[kg]	56,0	56,0	57,0	57,0
Zgodność z ERP		2013; 2015	2013; 2015	2013; 2015	2013; 2015

Wersja z nagrzewnicą wodną



VEKA INT		1000 W EKO
Wydajność/spręż	[m³/h]/[Pa]	1000/100
Nagrzewnica	- moc	[kW] 14,4
	- temp. wody T _{włot} /T _{wylot}	[°C] +80/+60
	- przepływ wody	[l/s] 0,18
	- spadek ciśnienia wody	[kPa] 4,0
	- wartość kvs	[m³/s] 3,26
Wentylator	- faza, napięcie	[50Hz/V] ~1, 230
	- moc/prąd	[kW/A] 0,232/1,77
	- prędkość	[min ⁻¹] 3220
	- klasa ochrony silnika	IP-44
Maksymalne zużycie energii	[kW/A]	0,232/1,77
Zintegrowana automatyka		+
Klasa filtra		M5
Izolacja ścian	[mm]	30
Waga	[kg]	56,0
Zgodność z ERP		2013; 2015

Charakterystyka akustyczna

	Całkowite Lwa dB(A)	Lwa, dB(A)						
		125 Hz	250 Hz	500 Hz	1 kHz	2 kHz	4 kHz	8 kHz
Wersja z nagrzewnicą elektryczną								
Wlot	69	53	56	65	63	61	59	53
Wylot	75	64	70	72	65	56	53	49
Do otoczenia	55	44	45	51	48	44	41	38
Wersja z nagrzewnicą wodną								
Wlot	70	55	50	66	62	60	61	57
Wylot	75	63	70	72	64	56	53	47
Do otoczenia	54	43	42	51	48	43	42	39

Pomiar dla wersji z nagrzewnicą elektryczną: przy 1036 m³/h, 133 Pa, dla wersji z nagrzewnicą wodną: przy 1010 m³/h, 121 Pa

Akcesoria

Typ	Flex TPC	1141 RC02-F2 KFF-U	SKS	AKS AP	SSB Grzanie	RMG 80/60°C	RMG 60/40°C	VVP /VXP 80/60°C	VVP /VXP 60/40°C
REG VEKA INT 1000 EKO	+	+	400×200	-	-	-	-	-	-
REG VEKA INT 1000 W EKO	+	+	400×200	-	61	3-1,6-4	3-1,0-4	45.10-1,6	45.10-1,0

Krzywe charakterystyczne urządzeń zostały określone zgodnie z normą DIN 24163 i/lub ISO 5801.

Wydajność/spręż - wartości mierzone w punkcie pracy.

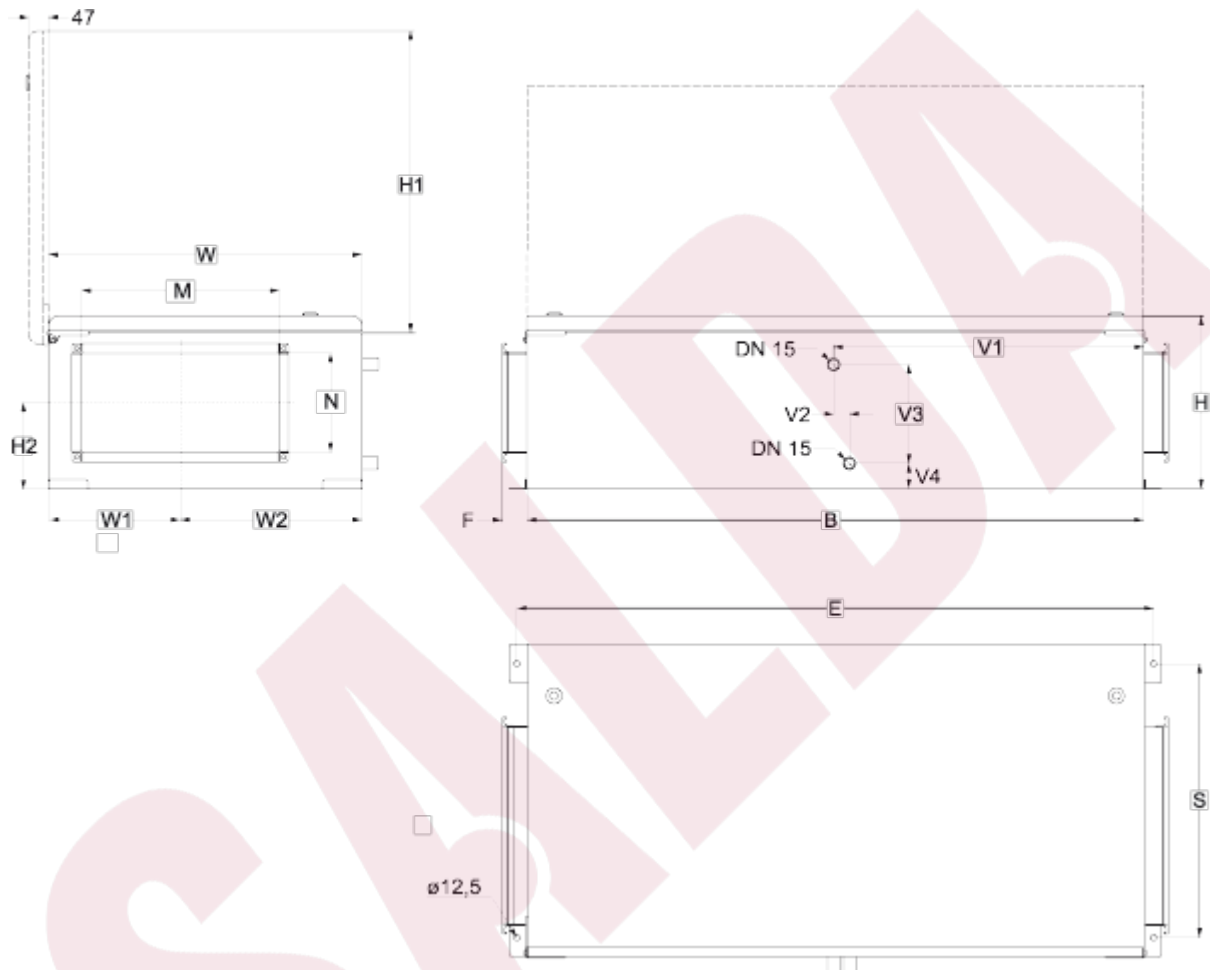
Poziomy mocy akustycznej zostały ustalone zgodnie z normą DIN 45635 i/lub ISO 3744.

Wymiary

W	W1	W2	B	H	H1	H2	E	S	M	N	F
635 mm	267 mm	368 mm	1250 mm	350 mm	612 mm	174 mm	1291 mm	555 mm	400 mm	200 mm	50 mm

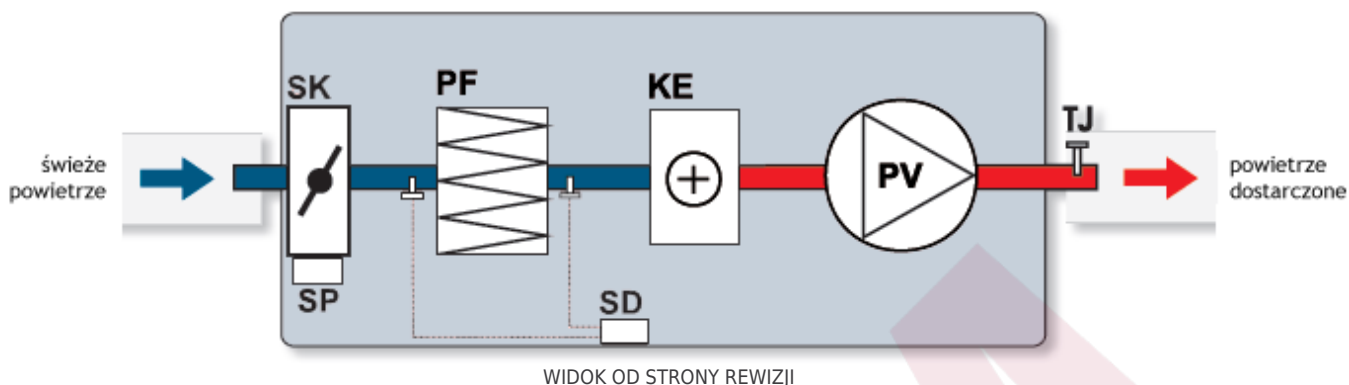
Dodatkowe wymiary dla wersji z nagrzewnicą wodną:

V1	V2	V3	V4
618 mm	43 mm	190 mm	71 mm



Schemat funkcyjny

Wersje z nagrzewnicą elektryczną



PV - wentylator nawiewny

PF - filtr nawiewny

KE - nagrzewnica elektryczna

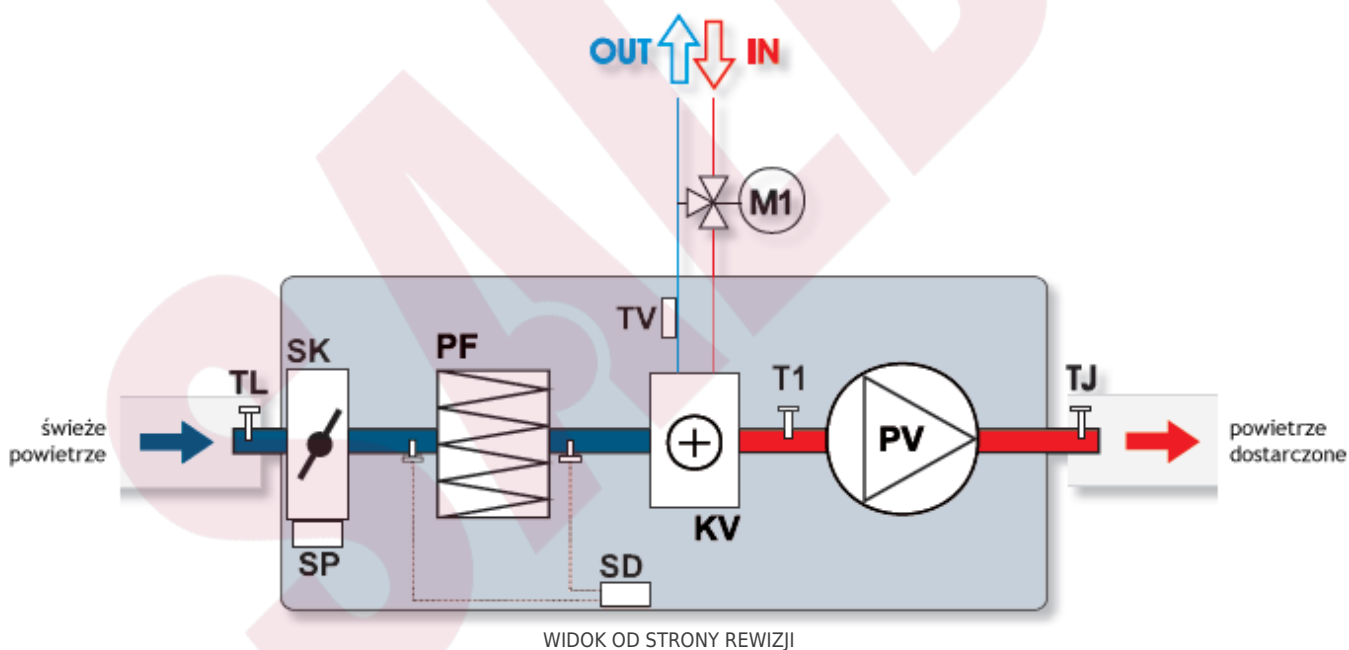
SK - przepustnica

SP - siłownik

SD - przełącznik ciśnienia różnicowego

TJ - czujnik temperatury powietrza

Wersja z nagrzewnicą wodną



PV - wentylator nawiewny

PF - filtr nawiewny

KV - nagrzewnica wodna

SK - przepustnica

SP - siłownik

SD - przełącznik ciśnienia różnicowego

TJ - czujnik temperatury powietrza nawiewanego

TL - czujnik temperatury powietrza zewnętrznego

T1 - termostat przeciwmroźniowy

TV - czujnik przeciwmroźniowy

M1 - dodatkowy zawór mieszający i siłownik (opcja)