



Centrale rekuperacyjne z wymiennikiem obrotowym SALDA RIRS

RIRS 400 EKO

WERSJA PIONOWA (V)

Opis

Centrale wentylacyjne RIRS EKO wyposażone są w wydajny obrotowy wymiennik ciepła. Jednostki służą do wentylacji domów oraz innych ogrzewanych pomieszczeń. Ten model produktu może być sterowany za pomocą sterowników Stouch i Flex.

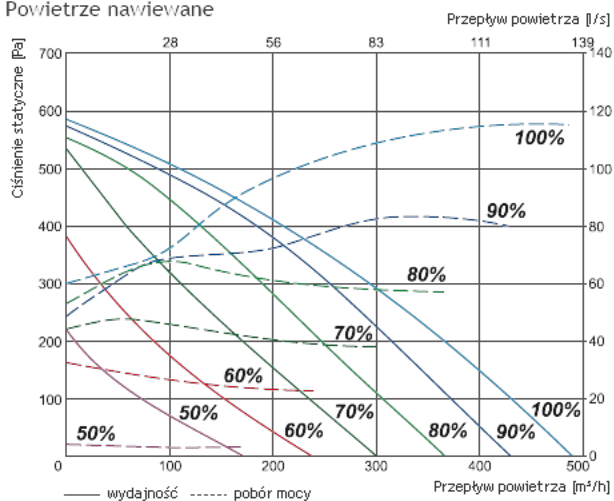
- Ciche i wydajne wentylatory EC.
- Sprawność wymiennika ciepła: do 75%.
- Zintegrowana nagrzewnica elektryczna lub opcjonalnie wodna.
- Sterowanie przepływem powietrza.
- Niski poziom hałasu.
- Izolacja akustyczna ścian: 50 mm.
- Szybki i łatwy montaż.
- Całkowicie zintegrowany system sterowania typu plug&play.
- Opcjonalny przetwornik CO₂, ciśnienia lub przepływu powietrza.

SALDA

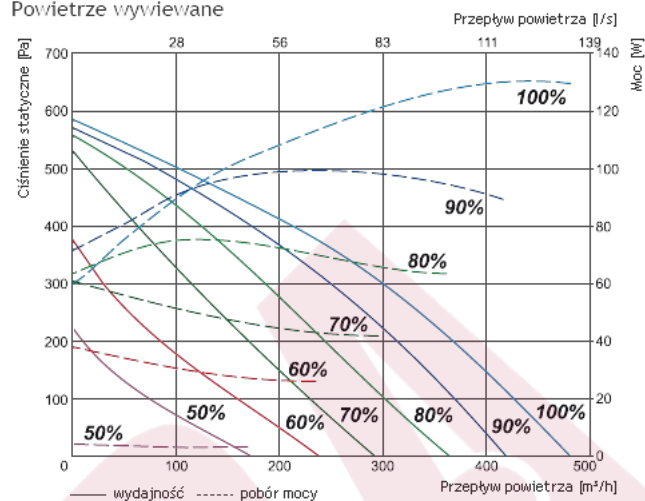
Dane techniczne

Wersja z nagrzewnicą elektryczną

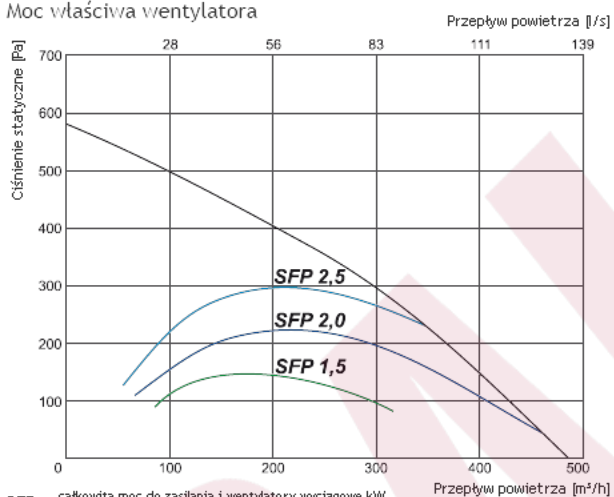
Powietrze nawiewane



Powietrze wywiewane

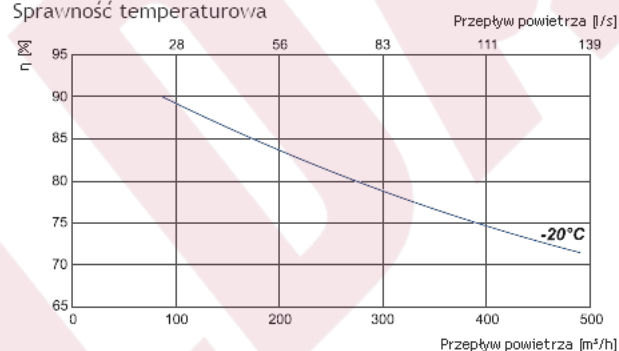


Moc właściwa wentylatora



$$SFP = \frac{\text{całkowita moc do zasilania i wentylatory wyciągowe kW}}{\text{przepływ powietrza m}^3/\text{h}} \times 3600$$

Sprawność temperaturowa

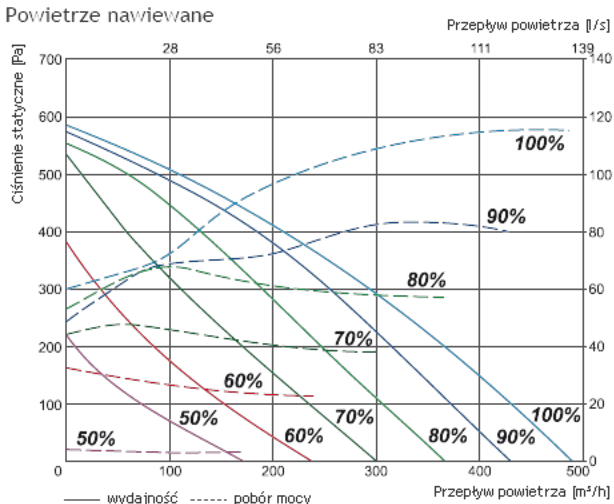


Powietrze wylotowe = 20°C/60% RH - Powietrze zewnętrzne = -20°C/90% RH
Równowaga pomiędzy powietrzem dolotowym / powietrzem wylotowym = 1,0

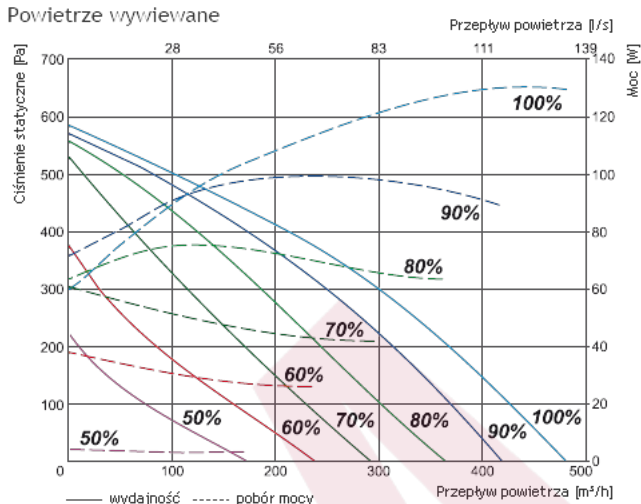
		RIRS 400 VE EKO 3.0		
Wydajność/spręż		[m³/h]/[Pa]	400/200	
Nagrzewnica	- faza, napięcie	[50Hz/V]	~1, 230	
	- moc	[kW]	1,2	
Wentylatory EC	- faza, napięcie	[50Hz/V]	~1, 230	
	- wywiew	- moc/prąd	[kW/A]	0,135/1,20
	- nawiew	- moc/prąd	[kW/A]	0,135/1,20
	- prędkość wentylatora	[min ⁻¹]	3490	
	- moc/prąd	[kW/A]	0,135/1,20	
	- prędkość wentylatora	[min ⁻¹]	3490	
Sprawność cieplna			75%	
Maks. zużycie energii		[kW/A]	1,48/6,84	
Płyta sterująca			PRV V2.2	
Klasa filtra wywiewnego			M5	
Klasa filtra nawiewnego			F7	
Izolacja cieplna		[mm]	50	
Kolor (RAL)			9016	
Waga netto		[kg]	79,0	
Zgodność z ERP			2013; 2015	
Eksplatacja			w pomieszczeniu	
Stopień ochrony obudowy			IP-34	

Wersja z nagrzewnicą wodną

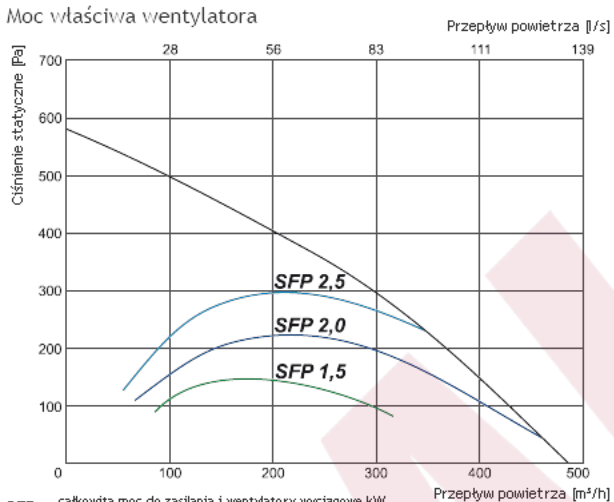
Powietrze nawiewane



Powietrze wywiewane

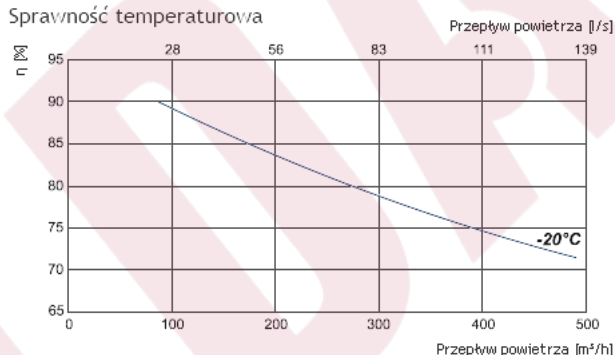


Moc właściwa wentylatora



$$SFP = \frac{\text{całkowita moc do zasilania i wentylatory wyciągowe kW}}{\text{przepływ powietrza m}^3/\text{h}} \times 3600$$

Sprawność temperaturowa



Powietrze wylotowe = 20°C/60% RH - Powietrze zewnętrzne = -20°C/90% RH
Równowaga pomiędzy powietrzem dołotowym / powietrzem wylotowym = 1,0

		RIS 400 VW EKO 3.0
Wydajność/spręż	[m³/h]/[Pa]	400/200
Nagrzewnica wodna (opcja)		AVS 200
Wentylatory EC	- faza, napięcie	[50Hz/V]
- wywiew	- moc/prąd	[kW/A]
	- prędkość wentylatora	[min⁻¹]
- nawiew	- moc/prąd	[kW/A]
	- prędkość wentylatora	[min⁻¹]
Sprawność cieplna*		75%
Maks. zużycie energii	[kW/A]	0,35/2,66
Płyta sterująca		PRV V2.2
Klasa filtra wywiewnego		M5
Klasa filtra nawiewnego		F7
Izolacja cieplna	[mm]	50
Kolor (RAL)		9016
Waga netto	[kg]	79,0
Zgodność z ERP		2013; 2015
Eksploatacja		w pomieszczeniu
Stopień ochrony obudowy**		IP-34

Charakterystyka akustyczna

	Całkowite Lwa dB(A)	Lwa, dB(A)						
		125 Hz	250 Hz	500 Hz	1 kHz	2 kHz	4 kHz	8 kHz
Wlot	70	64	59	61	66	63	54	52
Wylot	61	55	57	57	49	43	34	30
Do otoczenia	54	51	48	41	42	43	33	28

Pomiar przy 418 m³/h, 120 Pa

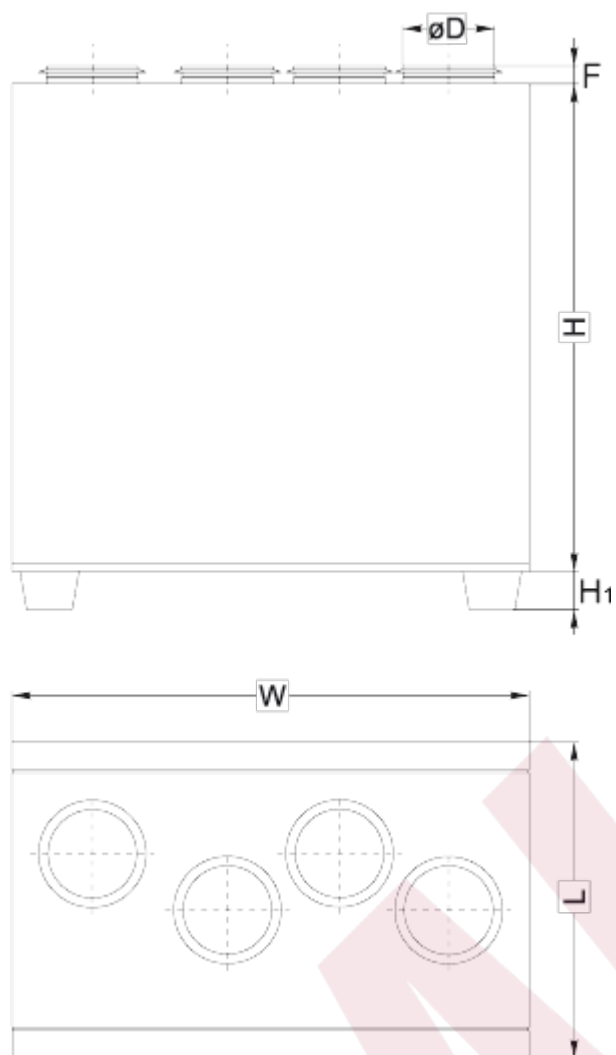
Wydajność/spręż - wartości mierzone w punkcie pracy.

Sprawność cieplna obliczana zgodnie z normą EN 13141-7.

Dla temperatur niższych niż zalecane należy użyć nagrzewnicy wstępnej, by zapewnić zrównoważoną eksploatację.

Poziomy mocy akustycznej zostały ustalone zgodnie z normą DIN 45635 i/lub ISO 3744.

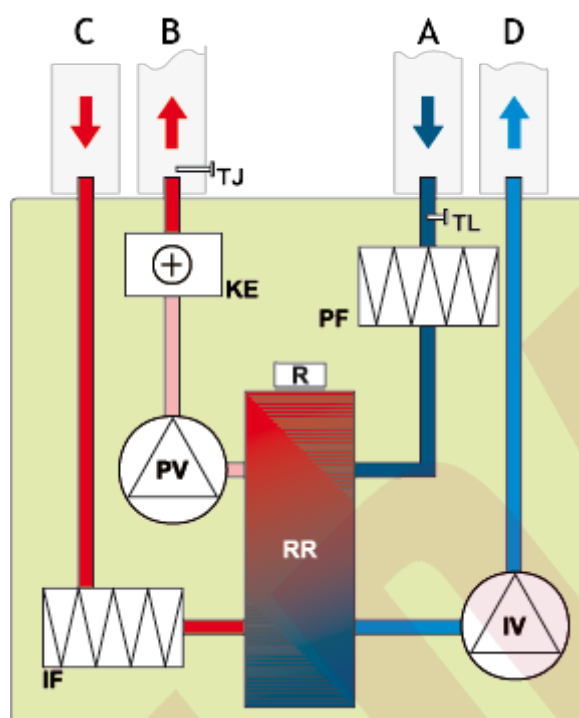
Wymiary



W	L	H	$\varnothing D$	H1	F
900 mm	553 mm	850 mm	160 mm	40 mm	30 mm

Schematy funkcyjne

Wersja z nagrzewnicą elektryczną



A - powietrze zewnętrzne

B - powietrze nawiewane

C - powietrze wywiewane

D - powietrze odprowadzane na zewnątrz

IV - wentylator wywiewny

PV - wentylator nawiewny

RR - obrotowy wymiennik ciepła

R - silnik obrotowego wymiennika ciepła

KE - nagrzewnica elektryczna

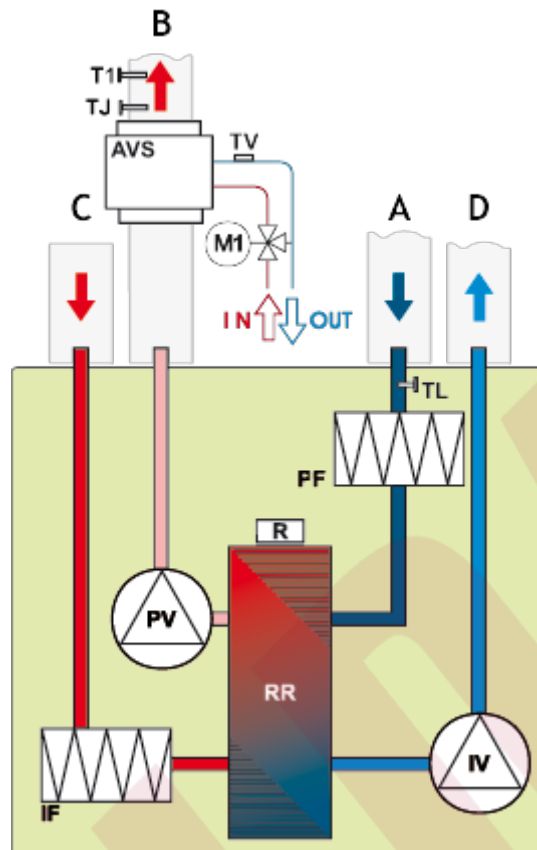
PF - filtr nawiewny

IF - filtr wyciągowy

TJ - czujnik temperatury powietrza nawiewanego

TL - czujnik temperatury powietrza zewnętrznego

Wersja pozioma z nagrzewnicą wodną



- | | |
|---|---|
| A - powietrze zewnętrzne | AVS - nagrzewnica montowana na kanale (opcja) |
| B - powietrze nawiewane | IV - wentylator wywiewny |
| C - powietrze wywiewane | PV - wentylator nawiewny |
| D - powietrze odprowadzane na zewnątrz | RR - obrotowy wymiennik ciepła |
| | R - silnik obrotowego wymiennika ciepła |
| | PF - filtr nawiewny |
| | IF - filtr wyciągowy |
| | TJ - czujnik temperatury powietrza nawiewanego |
| | TL - czujnik temperatury powietrza zewnętrznego |
| | M1 - dodatkowy zawór mieszający i siłownik (opcja) |
| | T1 - termostat przeciwzamrożeniowy |
| | TV - czujnik przeciwzamrożeniowy |