

Centrale rekuperacyjne z wymiennikiem obrotowym SALDA RIRS

RIRS 350 EKO

WERSJA PODWIESZANA (P)

Opis

Centrale wentylacyjne RIRS EKO wyposażone są w wydajny obrotowy wymiennik ciepła. Jednostki służą do wentylacji domów oraz innych ogrzewanych pomieszczeń. Ten model produktu może być sterowany za pomocą sterowników Stouch i Flex.

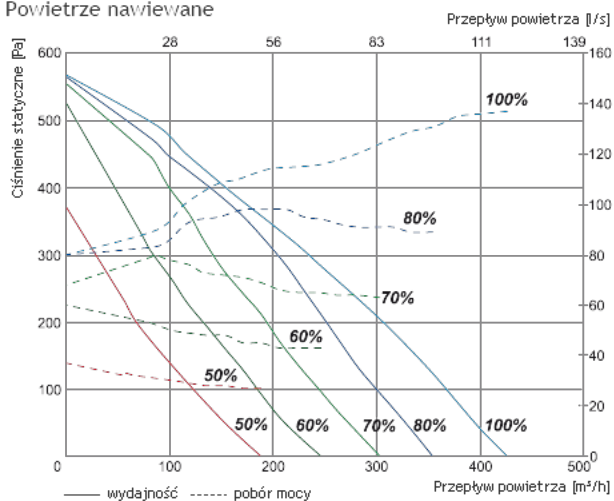
- **Bardzo niska wysokość.**
- Ciche i wydajne wentylatory EC.
- Sprawność wymiennika ciepła: do 80%.
- Zintegrowana nagrzewnica elektryczna lub opcjonalnie wodna.
- Sterowanie przepływem powietrza.
- Niski poziom hałasu.
- Izolacja akustyczna ścian: 30 mm.
- Szybki i łatwy montaż.
- Całkowicie zintegrowany system sterowania typu plug&play.
- Opcjonalny przetwornik CO₂, ciśnienia lub przepływu powietrza.

SALDA

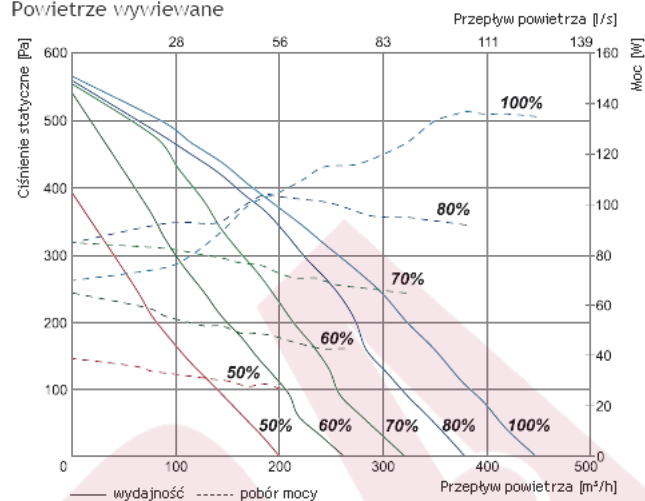
Dane techniczne

Wersja z nagrzewnicą elektryczną

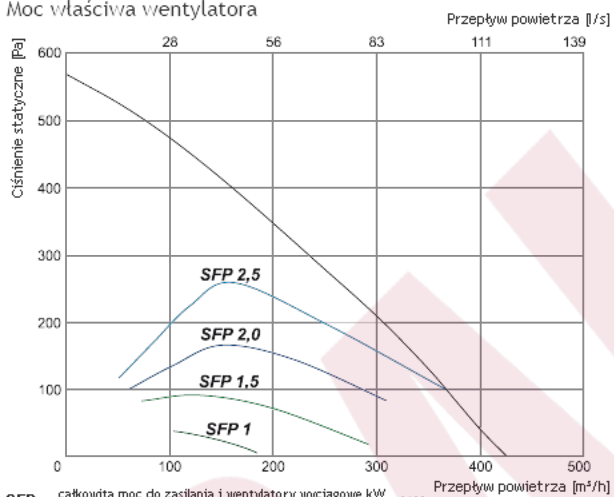
Powietrze nawiewane



Powietrze wywiewane

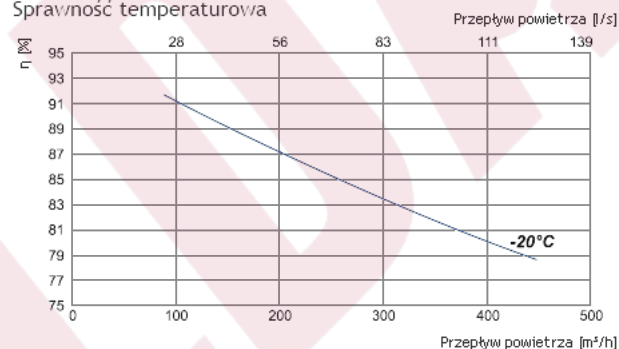


Moc właściwa wentylatora



$$SFP = \frac{\text{całkowita moc do zasilania i wentylatory wyciągowe kW} \times 3600}{\text{przepływ powietrza m}^3/\text{h}}$$

Sprawność temperaturowa

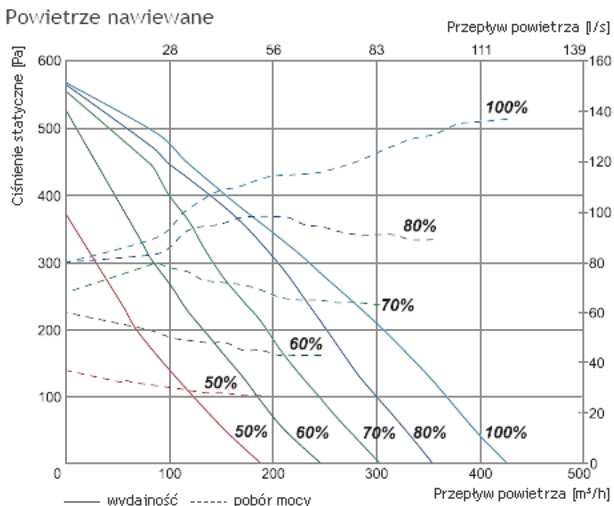


Powietrze wylotowe = 20°C/60% RH - Powietrze zewnętrzne = -20°C/90% RH
Równowaga pomiędzy powietrzem dolotowym / powietrzem wylotowym = 1,0

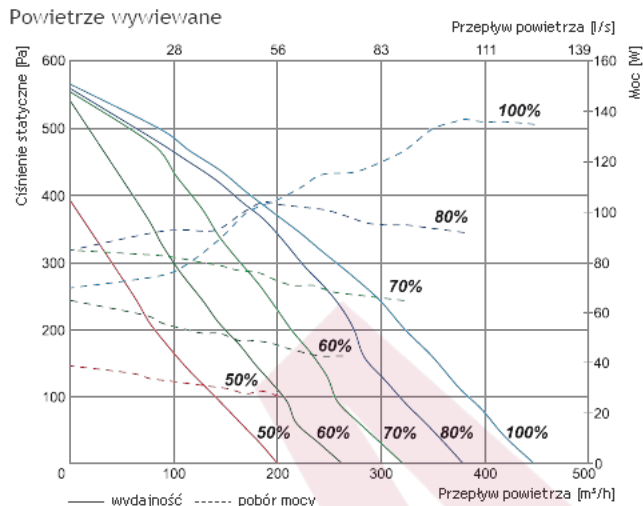
		RIRS 350 PE EKO 3.0		
Wydajność/spręż		[m³/h]/[Pa]	350/130	
Nagrzewnica	- faza, napięcie	[50Hz/V]	~1, 230	
	- moc	[kW]	0,6	
Wentylatory EC	- faza, napięcie	[50Hz/V]	~1, 230	
	- wywiew	- moc/prąd	[kW/A]	0,137/1,30
	- prędkość wentylatora	[min ⁻¹]	3490	
	- nawiew	- moc/prąd	[kW/A]	0,137/1,30
		- prędkość wentylatora	[min ⁻¹]	3490
Sprawność cieplna			80%	
Maks. zużycie energii		[kW/A]	0,88/5,30	
Płyta sterująca			PRV V2.2	
Klasa filtra wywiewnego			M5	
Klasa filtra nawiewnego			F7	
Izolacja cieplna		[mm]	30	
Kolor (RAL)			9016	
Waga netto		[kg]	54,0	
Zgodność z ERP			2013; 2015	
Eksploatacja			w pomieszczeniu lub na zewnątrz	
Stopień ochrony obudowy			IP-34	

Wersja z nagrzewnicą wodną

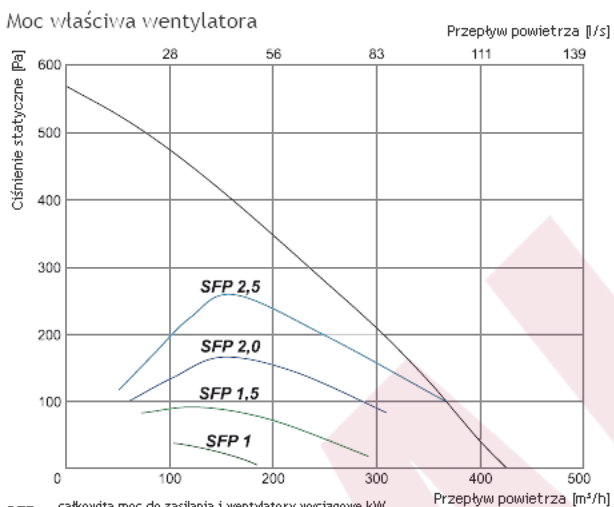
Powietrze nawiewane



Powietrze wywiewane

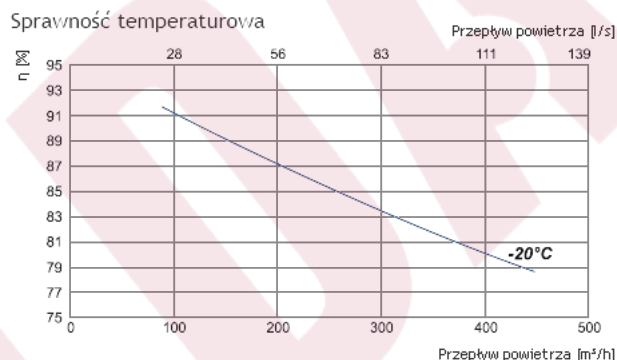


Moc właściwa wentylatora



$$SFP = \frac{\text{całkowita moc do zasilania i wentylatory wyciągowe kW}}{\text{przepływ powietrza m}^3/\text{h}} \times 3600$$

Sprawność temperaturowa



Powietrze wylotowe = 20°C/60% RH - Powietrze zewnętrzne = -20°C/90% RH
Równowaga pomiędzy powietrzem dolotowym / powietrzem wylotowym = 1,0

		RIS 350 PW EKO 3.0
Wydajność/spręż	[m³/h]/[Pa]	350/130
Nagrzewnica wodna (opcja)		AVS 200
Wentylatory EC	- faza, napięcie	[50Hz/V] ~1, 230
- wywiew	- moc/prąd	[kW/A] 0,137/1,30
	- prędkość wentylatora	[min ⁻¹] 3490
- nawiew	- moc/prąd	[kW/A] 0,137/1,30
	- prędkość wentylatora	[min ⁻¹] 3490
Sprawność cieplna*		80%
Maks. zużycie energii	[kW/A]	0,28/2,70
Płyta sterująca		PRV V2.2
Klasa filtra wywiewnego		M5
Klasa filtra nawiewnego		F7
Izolacja cieplna	[mm]	30
Kolor (RAL)		9016
Waga netto	[kg]	53,0
Zgodność z ERP		2013; 2015
Eksploatacja		w pomieszczeniu lub na zewnątrz
Stopień ochrony obudowy**		IP-34

Charakterystyka akustyczna

	Całkowite Lwa dB(A)	Lwa, dB(A)						
		125 Hz	250 Hz	500 Hz	1 kHz	2 kHz	4 kHz	8 kHz
Wlot	69	54	53	66	64	60	58	55
Wylot	64	52	54	59	58	57	54	49
Do otoczenia	54	40	39	48	41	47	44	46

Pomiar przy 356 m³/h, 120 Pa

Wydajność/spręż - wartości mierzone w punkcie pracy.

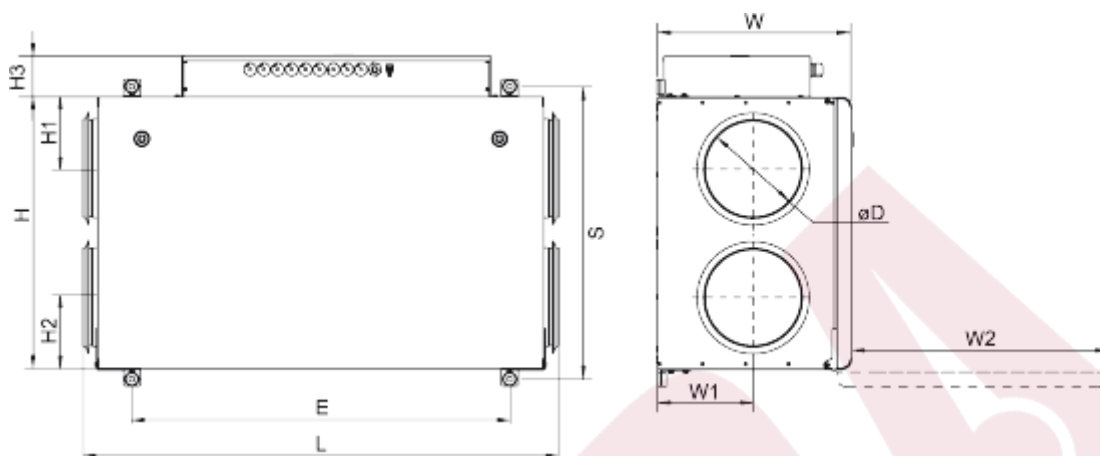
Sprawność cieplna obliczana zgodnie z normą EN 13141-7.

Dla temperatur niższych niż zalecane należy użyć nagrzewnicy wstępnej, by zapewnić zrównoważoną eksploatację.

Poziomy mocy akustycznej zostały ustalone zgodnie z normą DIN 45635 i/lub ISO 3744.

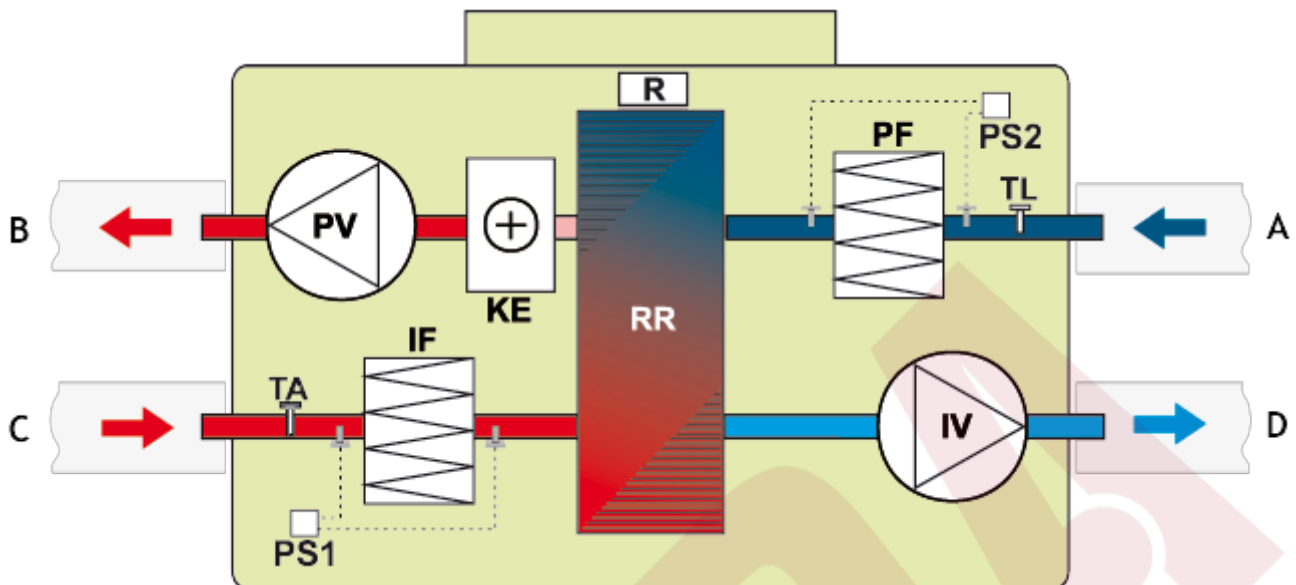
Wymiary

W	W1	W2	H	H1	H2	H3	E	L	S	Ø D
398 mm	196 mm	550 mm	610 mm	160 mm	160 mm	83 mm	764 mm	961 mm	652 mm	200 mm



Schematy funkcyjne

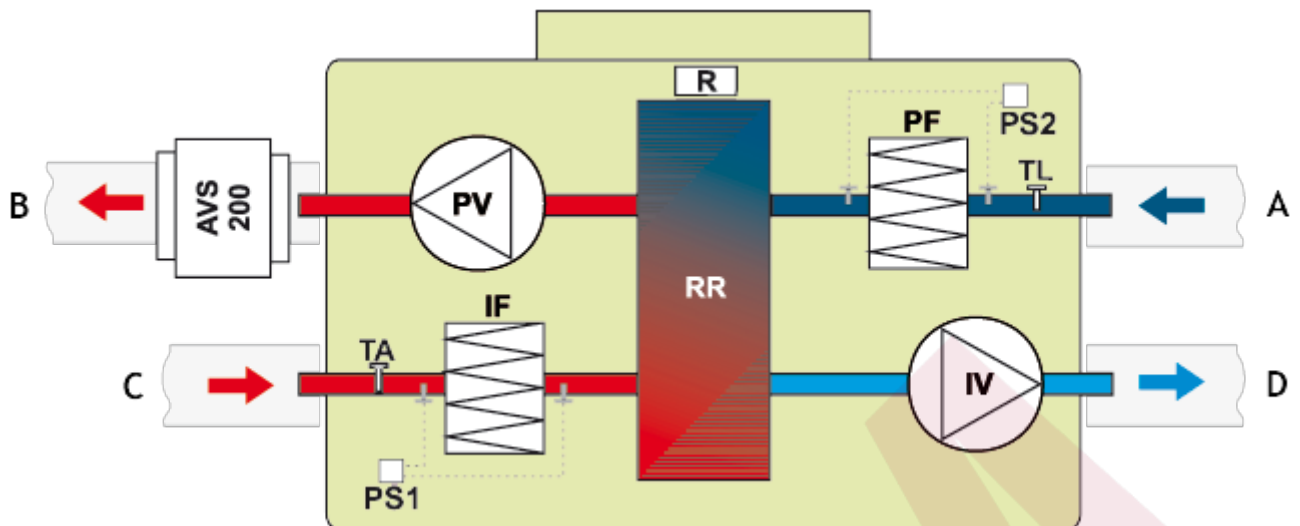
Wersja z nagrzewnicą elektryczną



A - powietrze zewnętrzne
B - powietrze nawiewane
C - powietrze wywiewane
D - powietrze odprowadzane na zewnątrz

IV - wentylator wywiewny
PV - wentylator nawiewny
RR - obrotowy wymiennik ciepła
R - silnik obrotowego wymiennika ciepła
KE - nagrzewnica elektryczna
PF - filtr nawiewny
IF - filtr wyciągowy
TA - czujnik temperatury powietrza zewnętrznego
TL - czujnik wilgotności i temperatury

Wersja pozioma z nagrzewnicą wodną



A - powietrze zewnętrzne
B - powietrze nawiewane
C - powietrze wywiewane
D - powietrze odprowadzane na zewnątrz

AVS - nagrzewnica montowana na kanale (opcja)
IV - wentylator wywiewny
PV - wentylator nawiewny
RR - obrotowy wymiennik ciepła
R - silnik obrotowego wymiennika ciepła
PF - filtr nawiewny
IF - filtr wyciągowy
TL - czujnik temperatury powietrza zewnętrznego
DTJ - czujnik wilgotności i temperatury