



Centrale rekuperacyjne z wymiennikiem obrotowym SALDA RIRS

RIRS 2500 EKO

WERSJA POZIOMA (H)

Opis

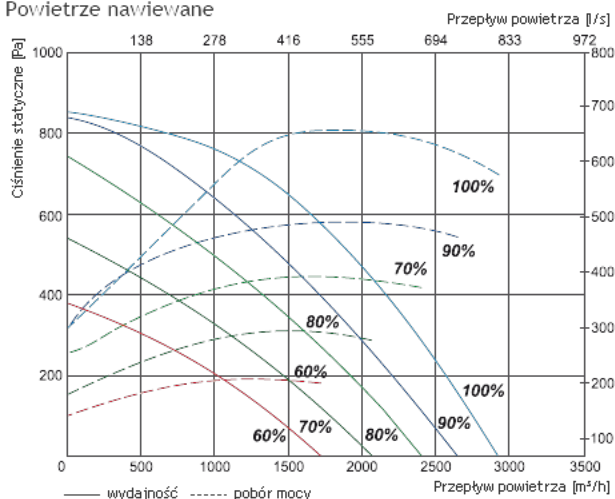
Centrale wentylacyjne RIRS EKO wyposażone są w wydajny obrotowy wymiennik ciepła. Jednostki służą do wentylacji domów oraz innych ogrzewanych pomieszczeń. Ten model produktu może być sterowany za pomocą sterowników Stouch i Flex.

- Ciche i wydajne wentylatory EC.
- Sprawność wymiennika ciepła: do 80%.
- Zintegrowana nagrzewnica elektryczna lub opcjonalnie wodna.
- Sterowanie nagrzewnicą elektryczną: 0-10V.
- Sterowanie przepływem powietrza.
- Zmienne strony obsługi.
- Niski poziom hałasu.
- Izolacja akustyczna ścian: 50 mm.
- Szybki i łatwy montaż.
- Całkowicie zintegrowany system sterowania typu plug&play.
- Zintegrowany presostat mierzący poziom zanieczyszczenia filtra.
- Opcjonalny przetwornik CO₂, ciśnienia lub przepływu powietrza.
- Krociec i okap (zamawiany oddzielnie).
- Dostarczany w trzech sekcjach.

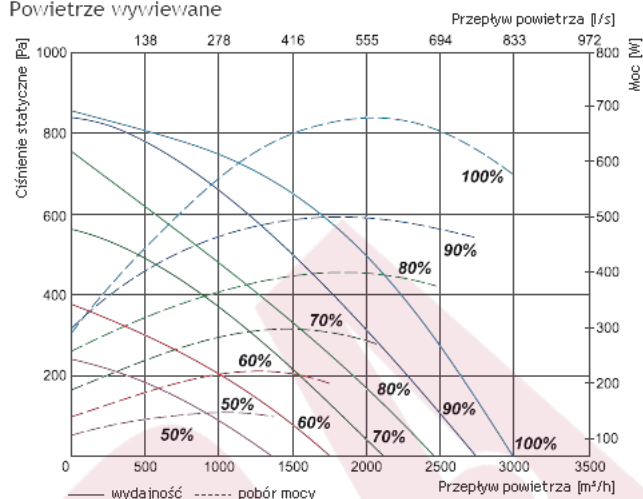
Dane techniczne

Wersja z nagrzewnicą elektryczną

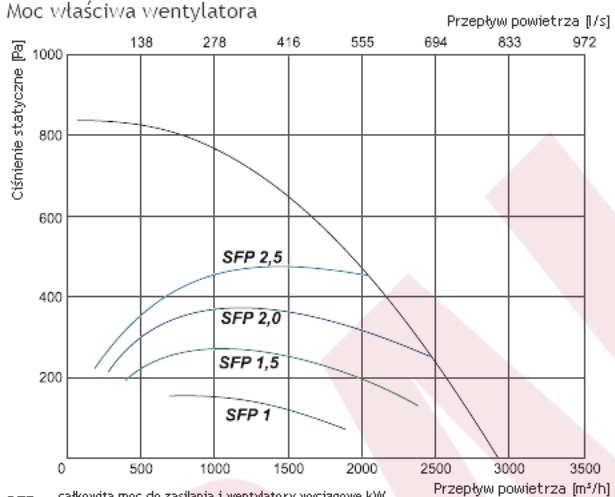
Powietrze nawiewane



Powietrze wywiewane

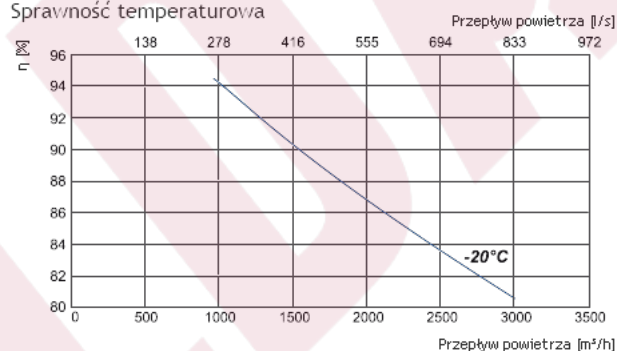


Moc właściwa wentylatora



$$SFP = \frac{\text{całkowita moc do zasilania i wentylatory wyciągowe [kW]} \times 3600}{\text{przepływ powietrza [m}^3\text{/h]}}$$

Sprawność temperaturowa

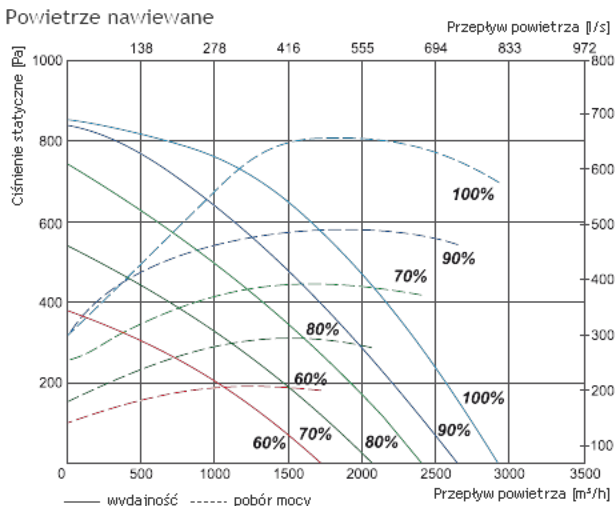


Powietrze wylotowe = 20°C/60% RH - Powietrze zewnętrzne = -20°C/90% RH
Równowaga pomiędzy powietrzem dolotowym / powietrzem wylotowym = 1,0

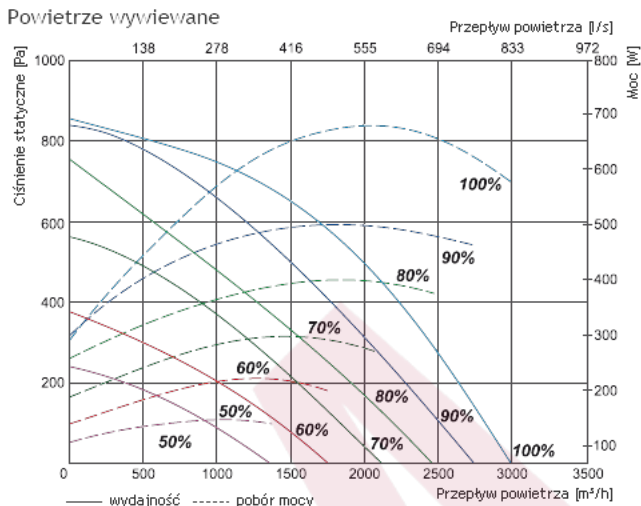
		RIRS 2500 HE EKO 3.0		
Wydajność/spręż		[m³/h]/[Pa]	2500/240	
Nagrzewnica	- faza, napięcie	[50Hz/V]	~3, 400	
	- moc	[kW]	9,0	
Wentylatory EC	- faza, napięcie	[50Hz/V]	~1, 230	
	- wywiew	- moc/prąd	[kW/A]	0,750/3,35
	- nawiew	- moc/prąd	[kW/A]	0,710/3,19
	- prędkość wentylatora	[min ⁻¹]	2800	
	- prędkość wentylatora	[min ⁻¹]	2800	
Sprawność cieplna			80%	
Maks. zużycie energii		[kW/A]	10,50/19,95	
Płyta sterująca			PRV V2.2	
Klasa filtra wywiewnego			M5	
Klasa filtra nawiewnego			F7	
Izolacja cieplna		[mm]	50	
Kolor (RAL)			7040	
Waga netto		[kg]	350,0	
Zgodność z ERP			2013; 2015	
Eksploatacja			w pomieszczeniu lub na zewnątrz	
Stopień ochrony obudowy			IP-34	

Wersja z nagrzewnicą wodną

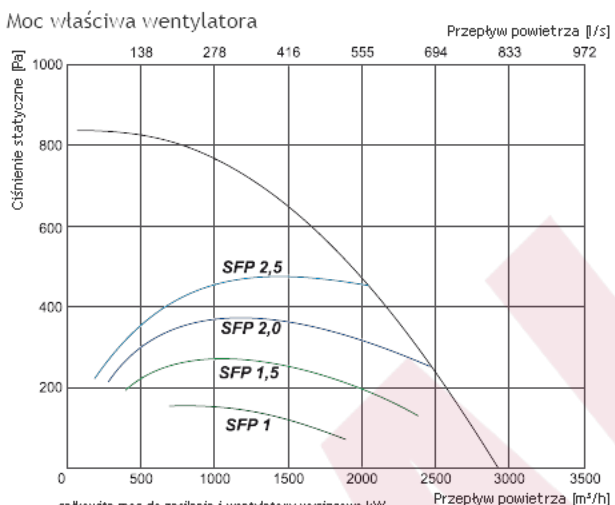
Powietrze nawiewane



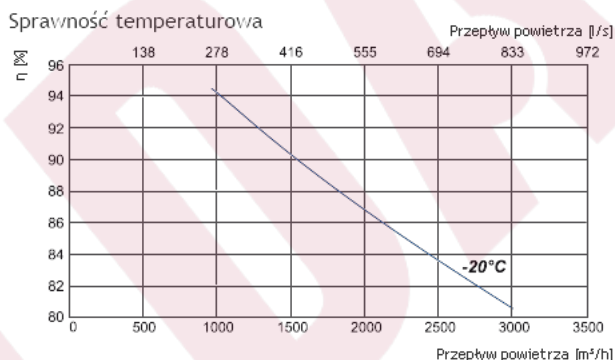
Powietrze wywiewane



Moc właściwa wentylatora



Sprawność temperaturowa



Powietrze wylotowe = 20°C/60% RH - Powietrze zewnętrzne = -20°C/90% RH
Równowaga pomiędzy powietrzem dolotowym / powietrzem wylotowym = 1,0

$$SFP = \frac{\text{całkowita moc do zasilania i wentylatory wyciągowe kW}}{\text{przepływ powietrza m}^3/\text{h}} \times 3600$$

		RIRS 2500 HW EKO 3.0
Wydajność/spręż	[m³/h]/[Pa]	2500/240
Nagrzewnica wodna (opcja)		Comfort Box 600×350
Wentylatory EC	- faza, napięcie	[50Hz/V] ~1, 230
- wywiew	- moc/prąd	[kW/A] 0,750/3,35
	- prędkość wentylatora	[min⁻¹] 2800
- nawiew	- moc/prąd	[kW/A] 0,710/3,19
	- prędkość wentylatora	[min⁻¹] 2800
Sprawność cieplna*		80%
Maks. zużycie energii	[kW/A]	1,50/6,95
Plata sterująca		PRV V2.2
Klasa filtra wywiewnego		M5
Klasa filtra nawiewnego		F7
Izolacja cieplna	[mm]	50
Kolor (RAL)		7040
Waga netto	[kg]	348,0
Zgodność z ERP		2013; 2015
Eksploatacja		w pomieszczeniu lub na zewnątrz
Stopień ochrony obudowy**		IP-34

Charakterystyka akustyczna

	Całkowite Lwa dB(A)	Lwa, dB(A)						
		125 Hz	250 Hz	500 Hz	1 kHz	2 kHz	4 kHz	8 kHz
Wlot	79	61	69	71	75	71	65	64
Wylot	68	60	61	65	56	51	46	41
Do otoczenia	62	45	52	60	54	52	48	43

Pomiar przy 2599 m³/h, 180 Pa

Wydajność/spręż - wartości mierzone w punkcie pracy.

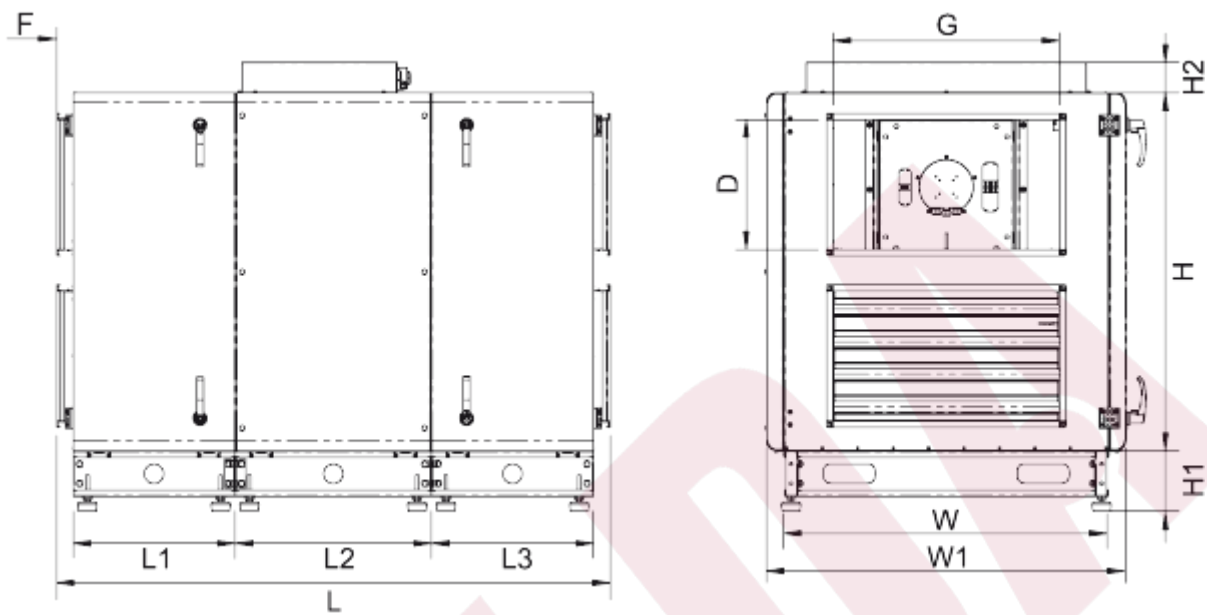
Sprawność cieplna obliczana zgodnie z normą EN 13141-7.

Dla temperatur niższych niż zalecane należy użyć nagrzewnicy wstępnej, by zapewnić zrównoważoną eksploatację.

Poziomy mocy akustycznej zostały ustalone zgodnie z normą DIN 45635 i/lub ISO 3744.

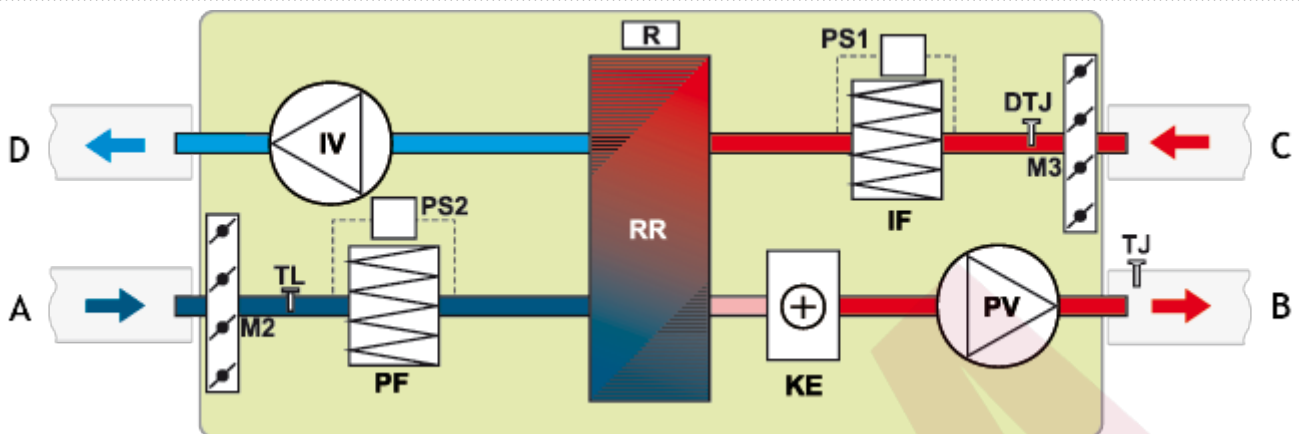
Wymiary

L	W	H	G	D	F	H1
1608 mm	1110 mm	1105 mm	700 mm	400 mm	50 mm	140 mm



Schematy funkcyjne

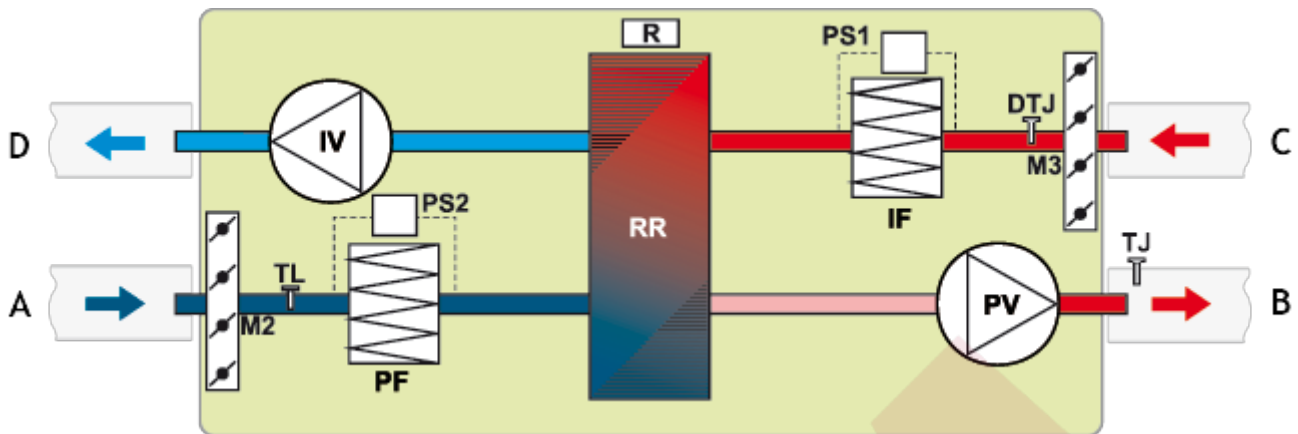
Wersja z nagrzewnicą elektryczną - widok od strony klapy serwisowej



A - powietrze zewnętrzne
 B - powietrze nawiewane
 C - powietrze wywiewane
 D - powietrze odprowadzane na zewnątrz

IV - wentylator wywiewny
 PV - wentylator nawiewny
 RR - obrotowy wymiennik ciepła
 R - silnik obrotowego wymiennika ciepła
 KE - nagrzewnica elektryczna
 PF - filtr nawiewny
 IF - filtr wyciągowy
 TJ - czujnik temperatury powietrza nawiewanego
 TL - czujnik temperatury powietrza zewnętrznego
 PS1 - przełącznik różnicowo-ciśnieniowy powietrza wywiewanego
 PS2 - przełącznik różnicowo-ciśnieniowy powietrza zewnętrznego
 M2 - siłownik przepustnicy powietrza zewnętrznego
 M3 - siłownik przepustnicy powietrza wywiewanego
 DTJ - czujnik wilgotności i temperatury

Wersja pozioma z nagrzewnicą wodną - widok od strony kłapy serwisowej



A - powietrze zewnętrzne
B - powietrze nawiewane
C - powietrze wywiewane
D - powietrze odprowadzane na zewnątrz

AVS - nagrzewnica montowana na kanale (opcja)
IV - wentylator wywiewny
PV - wentylator nawiewny
RR - obrotowy wymiennik ciepła
R - silnik obrotowego wymiennika ciepła
PF - filtr nawiewny
IF - filtr wyciągowy
TJ - czujnik temperatury powietrza nawiewanego
TL - czujnik temperatury powietrza zewnętrznego
TE - czujnik temperatury powietrza wywiewanego
PS1 - przełącznik różnicowo-ciśnieniowy powietrza wywiewanego
PS2 - przełącznik różnicowo-ciśnieniowy powietrza zewnętrznego
M1 - dodatkowy zawór mieszający i siłownik (opcja)
M4 - pompa obiegowa (opcja)
T1 - termostat przeciwzamrożeniowy
TV - czujnik przeciwzamrożeniowy
DTJ - czujnik wilgotności i temperatury