



SALDA Nagrzewnice elektryczne

Kanałowa nagrzewnica elektryczna EKA NV PH

Opis

Wariant podstawowy + zabudowany układ regulacyjny z regulatorem temperatury na obudowie + zabudowany presostat.

Elektryczne nagrzewnice kanałowe przeznaczone są do ogrzewania czystego powietrza w systemach wentylacyjnych.

Obudowa wykonana jest ze stali powlekanej alucynk, która jest odporna na wysokie temperatury. Elementy grzejne - rurki są wykonane ze stali nierdzewnej AISI 304. W nagrzewnicach zainstalowane są 2 zabezpieczenia termiczne.

Króćce są wyposażone w uszczelki gumowe do połączenia z kanałem oraz zaciski śrubowe.

Nagrzewnice mogą być instalowane pionowo lub poziomo.

Prędkość powietrza przez urządzenie grzewcze nie może być mniejsze niż 1,5 m / s.

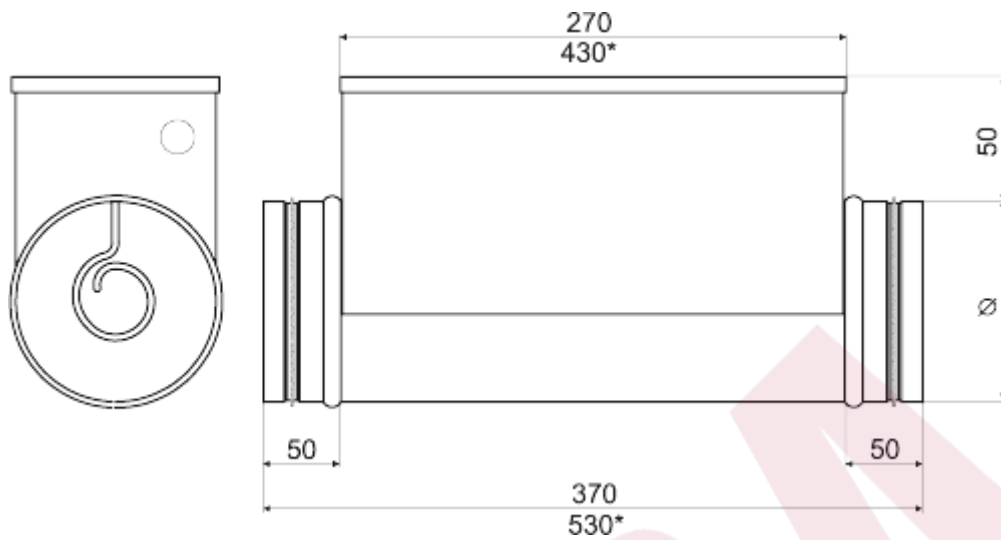
Maksymalna temperatura powietrza wyjściowego 50°C.

SALDA

Dane techniczne

Typ	Typ nagrzewnicy wstępnej	Liczba faz	Przepływ powietrza dla temp. zewn. [m³/h]			Moc dla temp. zewn. [kW]		
			-10°C	-15°C	-23°C	-10°C	-15°C	-23°C
RIS 200VE/VW	EKA NV 125-0,3-1/PH	1	167	83	46	-	0,3	-
	EKA NV 125-0,6-1/PH	1	333	167	93	-	0,6	-
	EKA NV 125-0,9-1/PH	1	500	250	139	-	0,9	-
	EKA NV 125-1,2-1/PH	1	667	333	185	-	-	1,2
RIS 400VE/VW	EKA NIS 160-0,3-1/PH	1	167	83	46	0,3	-	-
	EKA NIS 160-0,6-1/PH	1	333	167	93	-	0,6	-
	EKA NIS 160-0,9-1/PH	1	500	250	139	-	0,9	-
	EKA NIS 160-1,2-1/PH	1	667	333	185	-	1,2	-
RIS 700HE/HW RIS 700VE/VW	EKA NV 250-0,6-1/PH	1	333	167	93	-	0,6	-
	EKA NV 250-0,9-1/PH	1	500	250	139	-	0,9	-
	EKA NV 250-1,2-1/PH	1	667	333	185	-	-	1,2
	EKA NV 250-2,0-1/PH	1	1111	556	309	-	-	2,0
	EKA NV 250-5,0-2/PH	1	2778	1389	772	-	-	5,0
RIS 1200HE/HW RIS 1200VE/VW	EKA NV 315-1,0-1/PH	1	556	278	154	-	1,0	-
	EKA NV 315-1,2-1/PH	1	667	333	185	-	1,2	-
	EKA NV 315-2,0-1/PH	1	1111	556	309	-	2,0	-
	EKA NV 315-3,0-1/PH	1	1667	833	463	-	-	3,0
	EKA NV 315-5,0-2/PH	1	2778	1389	772	-	-	5,0
	EKA NV 315-6,0-3/PH	1	3333	1667	926	-	-	6,0
RIS 1900HE/HW RIS 1900VE/VW	EKA NV 400-1,0-1/PH	1	556	278	154	-	1,0	-
	EKA NV 400-1,2-1/PH	1	667	333	185	1,2	-	-
	EKA NV 400-2,0-1/PH	1	1111	556	309	-	2,0	-
	EKA NV 400-5,0-2/PH	2	2778	1389	772	-	5,0	-
	EKA NV 400-6,0-3/PH	3	3333	1667	926	-	6,0	-
	EKA NV 400-9,0-3/PH	3	5000	2500	1389	-	-	9,0
	EKA NV 400-12,0-3/PH	3	6667	3333	1852	-	-	12,0
RIS 2500HE/HW	EKS NV 600x350x370/3/PH	1	1667	833	463	-	3,0	-
	EKS NV 600x350x370/6/PH	3	3333	1667	926	-	-	6,0
	EKS NV 600x350x370/9/PH	3	5000	2500	1389	-	-	9,0
	EKS NV 600x350x370/12/PH	3	6667	3333	1852	-	-	12,0
	EKS NV 600x350x370/15/PH	3	8333	4167	2315	-	-	15,0
RIS 3500HE/HW	EKS NV 800x500x370/6/PH	3	3333	1667	926	-	6,0	-
	EKS NV 800x500x370/9/PH	3	5000	2500	1389	-	9,0	-
	EKS NV 800x500x370/12/PH	3	6667	3333	1852	-	-	12,0
RIS 5500HE/HW	EKS NV 800x500x370/15/PH	3	8333	4167	2315	-	-	15,0
	EKS NV 800x500x370/18/PH	3	10000	5000	2778	-	-	18,0
	EKS NV 800x500x370/24/PH	3	13333	6667	3704	-	-	24,0
	EKS NV 800x500x370/30/PH	3	16667	8333	4630	-	-	30,0

Wymiary



Wszystkie wymiary w mm. * Wymiar nagrzewnicy 12 kW.