

Nagrzewnica

Chłodnica

SALDA Nagrzewnice i chłodnice wodne

Comfort Box

Opis

Izolowana jednostka przeznaczona do wmontowania nagrzewnicy i/lub chłodnicy, która może być typu DX lub H2O.

Charakterystyka produktu:

- odpowiedni do RIS EKO/RIRS EKO 1900-5500,
- może być łatwo podłączany do zespołu obsługi powietrza (AHU) za pomocą standardowych złączy kołnierzowych z profilem C (zawarte w zestawie),
- wykonany ze stali ocynkowanej,
- powłoka zewnętrzna - RAL 7040,
- izolacja: 50 mm wypełnienia wełną mineralną,
- zawiera termostat zapobiegający zamarzaniu, tacę na skropliny ze stali nierdzewnej,
- wyposażony w regulowane nóżki gumowe,
- strona do sprawdzania/podłączania może być łatwo zamieniana,
- kołnierze połączeniowe: Comfort Box 1900 - okrągłe; Comfort Box 2500-5500 - prostokątne,
- przeznaczony do instalacji wewnętrznej lub zewnętrznej.

Dane techniczne

Typ	Przepływ powietrza [m ³ /h]	Maks. moc nagrzewnicy [kW]	Maks. moc chłodnicy [kW]
Comfort Box 400	1900	3,2	9,1
Comfort Box 600x350	2500	4,2	12,4
Comfort Box 800x500	5500	9,2	27,3

Od 15 do +20; 40/20 i 90/70,
Od 27 do +17, 7/12.

Comfort Box 400

Typ	Typ węzownicy	Wymiar złącza	Rzędy rurek
Wężownica CB 400 H1	Nagrzewnica wodna	1/2"	1
Wężownica CB 400 H2	Nagrzewnica wodna	1/2"	2
Wężownica CB 400 C2	Chłodnica wodna	3/4"	2
Wężownica CB 400 C4	Chłodnica wodna	3/4"	4
Wężownica CB 400 F4	Chłodnica freonowa	16/22 mm	4

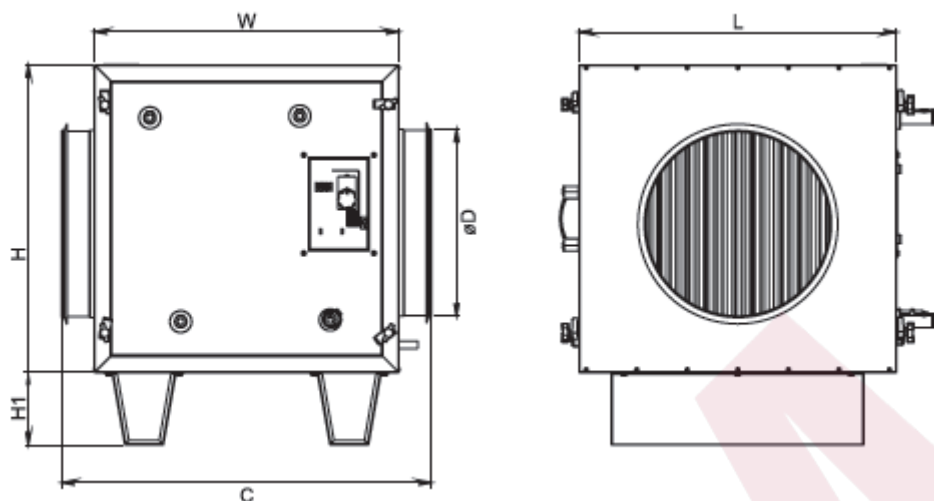
Comfort Box 600x350

Typ	Typ węzownicy	Wymiar złącza	Rzędy rurek
Wężownica CB 600x350 H1	Nagrzewnica wodna	1/2"	1
Wężownica CB 600x350 H2	Nagrzewnica wodna	1/2"	2
Wężownica CB 600x350 C2	Chłodnica wodna	1"	2
Wężownica CB 600x350 C4	Chłodnica wodna	1"	4
Wężownica CB 600x350 F4	Chłodnica freonowa	22/28 mm	4

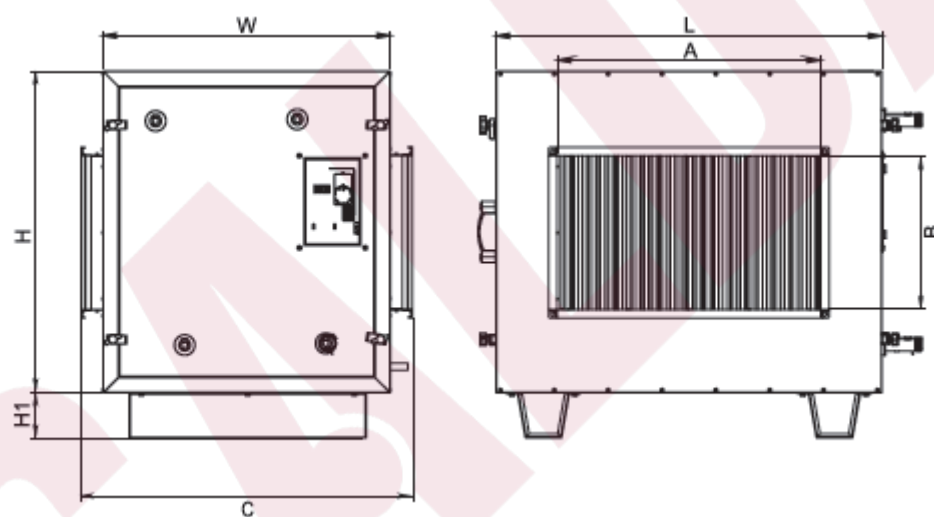
Comfort Box 800x500

Typ	Typ węzownicy	Wymiar złącza	Rzędy rurek
Wężownica CB 800x500 H1	Nagrzewnica wodna	3/4"	1
Wężownica CB 800x500 H2	Nagrzewnica wodna	3/4"	2
Wężownica CB 800x500 C2	Chłodnica wodna	1/4"	2
Wężownica CB 800x500 C4	Chłodnica wodna	1/4"	4
Wężownica CB 800x500 F4	Chłodnica freonowa	28/35 mm	4

Wymiary



Typ	L	H	W	C	H1	D
Comfort Box 400	679 mm	658 mm	652 mm	791 mm	155 mm	400 mm



Typ	L	H	W	C	H1	A	B
Comfort Box 600x350	880 mm	734 mm	656 mm	756 mm	104 mm	600 mm	350 mm
Comfort Box 800x500	1150 mm	884 mm	667 mm	795 mm	944 mm	800 mm	500 mm