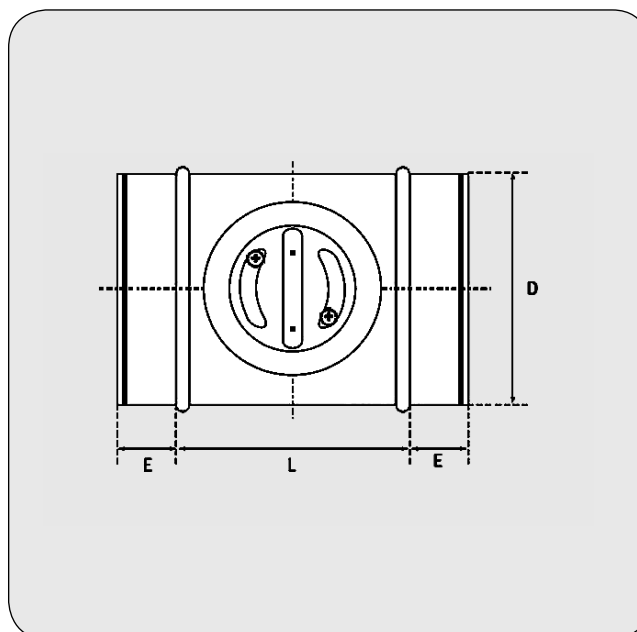


**PRZEPUSTNICA JEDNOPLASZCZ.OKRĄGLA SZCZELNA ODCINAJĄCA****DTL****MATERIAŁ**

- stal ocynkowana
- uszczelka gumowa EPDM
- uszczelka gumowa do przepustnic szczelnych

CHARAKTERYSTYKA PRODUKTU

- łączenie (zgrzew liniowy)

**Element certyfikowanego systemu wentylacyjnego
o podwyższonej klasie szczelności D**

D [mm]	DTL		DTBL – pod siłownik		Ilość szt./opak.	Opak.
	L [mm]	E [mm]	L [mm]	E [mm]		
80	90	40	170	40	60	P6
100	90	40	170	40	40	P6
125	90	40	170	40	27	P6
150	90	40	170	40	30	P4
160	90	40	170	40	24	P4
180	90	40	170	40	36	P4
200	90	40	170	40	36	P2
224	90	40	170	40	60	P1
250	140	40	170	40	50	P1
280	140	40	170	40	40	P1
300	140	40	170	40	32	P1
315	140	40	170	40	32	P1
355	140	40	170	40	24	P1
400	120	50	180	50	15	P1
450	120	50	180	50	10	P1
500	120	50	180	50	Z	Z
560	100	60	180	60	Z	Z
630	100	60	180	60	Z	Z
710	130	60	180	60	Z	Z
800	120	65	190	65	Z	Z
900	170	65	220	65	Z	Z
1000	170	65	220	65	Z	Z

Z - informacja na zapytanie

Tolerancja ±2mm