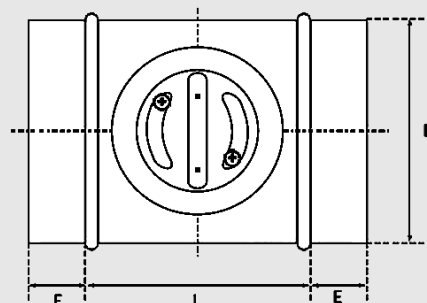


**PRZEPUSTNICA JEDNOPLASZCZYZNOWA OKRĄGŁA****DSE / DSL**Wersja z uszczelką
DSLPrzepustnica
z mechanizmem
MPJ *Przepustnica
z mechanizmem
SPIRO *Przepustnica
z mechanizmem
pod siłownik *

* dostępne również w wersji z uszczelką

MATERIAŁ

- stal ocynkowana
- uszczelka gumowa EPDM (DSL)

CHARAKTERYSTYKA PRODUKTU

- łączenie (zgrzew liniowy)
- możliwość wykonania z różnymi mechanizmami

Element certyfikowanego systemu wentylacyjnego
o podwyższonej klasie szczelności D**DSE****DSBE**

D [mm]	SP		MPJ		Ilość szt./opak.	Opak.	D [mm]	pod siłownik	
	L [mm]	E [mm]	L [mm]	E [mm]				L [mm]	E [mm]
80	90	40	110	30	60	P6	80	170	40
100	90	40	110	30	40	P6	100	170	40
125	90	40	110	30	27	P6	125	170	40
140	90	40	110	30	Z	Z	140	170	40
150	90	40	110	30	30	P4	150	170	40
160	90	40	110	30	24	P4	160	170	40
180	90	40	110	30	20	P4	180	170	40
200	90	40	110	30	36	P2	200	170	40
224	80	45	110	30	30	P2	224	170	40
250	130	45	140	40	36	P1	250	170	40
280	130	45	140	40	32	P1	280	170	40
300	130	45	140	40	25	P1	300	170	40
315	130	45	140	40	25	P1	315	170	40
350	130	45	140	40	Z	Z	350	170	40
355	130	45	140	40	20	P1	355	170	40
400	130	45	120	50	15	P1	400	180	50
450	120	50	120	50	10	P1	450	180	50
500	120	50	120	50	Z	Z	500	180	50

Z - informacja na zapytanie

Tolerancja ±2mm



DSE							DSBE		
D [mm]	SP		MPJ		Ilość szt./opak.	Opak.	D [mm]	pod siłownik	
	L [mm]	E [mm]	L [mm]	E [mm]				L [mm]	E [mm]
560	100	60	100	60	Z	Z	560	180	60
600	100	60	100	60	Z	Z	600	180	60
630	100	60	100	60	Z	Z	630	180	60
710	130	60	130	60	Z	Z	710	180	60
800	120	65	120	65	Z	Z	800	190	65
900	170	65	170	65	Z	Z	900	220	65
1000	170	65	170	65	Z	Z	1000	220	65

DSL							DSBL		
D [mm]	SP		MPJ		Ilość szt./opak.	Opak.	D [mm]	pod siłownik	
	L [mm]	E [mm]	L [mm]	E [mm]				L [mm]	E [mm]
80	90	40	110	30	60	P6	80	170	40
100	90	40	110	30	40	P6	100	170	40
125	90	40	110	30	27	P6	125	170	40
140	90	40	110	30	Z	Z	140	170	40
150	90	40	110	30	30	P4	150	170	40
160	90	40	110	30	24	P4	160	170	40
180	90	40	110	30	20	P4	180	170	40
200	90	40	110	30	36	P2	200	170	40
224	90	40	110	30	30	P2	224	170	40
250	140	40	140	40	36	P1	250	170	40
280	140	40	140	40	32	P1	280	170	40
300	140	40	140	40	25	P1	300	170	40
315	140	40	140	40	25	P1	315	170	40
350	140	40	140	40	Z	Z	350	170	40
355	140	40	140	40	20	P1	355	170	40
400	120	50	120	50	15	P1	400	180	50
450	120	50	120	50	10	P1	450	180	50
500	120	50	120	50	Z	Z	500	180	50
560	100	60	100	60	Z	Z	560	180	60
600	100	60	100	60	Z	Z	600	180	60
630	100	60	100	60	Z	Z	630	180	60
710	130	60	130	60	Z	Z	710	180	60
800	120	65	120	65	Z	Z	800	190	65
900	170	65	170	65	Z	Z	900	220	65
1000	170	65	170	65	Z	Z	1000	220	65