

SALDA Nagrzewnice i chłodnice wodne

Nagrzewnica do kanałów prostokątnych SVS

Opis

Nagrzewnice wodne wykorzystywane są w systemach wentylacji. Wymienniki nagrzewnic składają się z miedzianych rurek i aluminiowych lametek. Obudowa wykonana jest ze stali pokrytej alu-cynkiem. Zdemowalna pokrywa serwisowa umieszczona po stronie podłączeniowej pozwala czyścić i przeglądać urządzenie. Zejmowanie poprzez odkręcenie czterech śrub.

SALDA

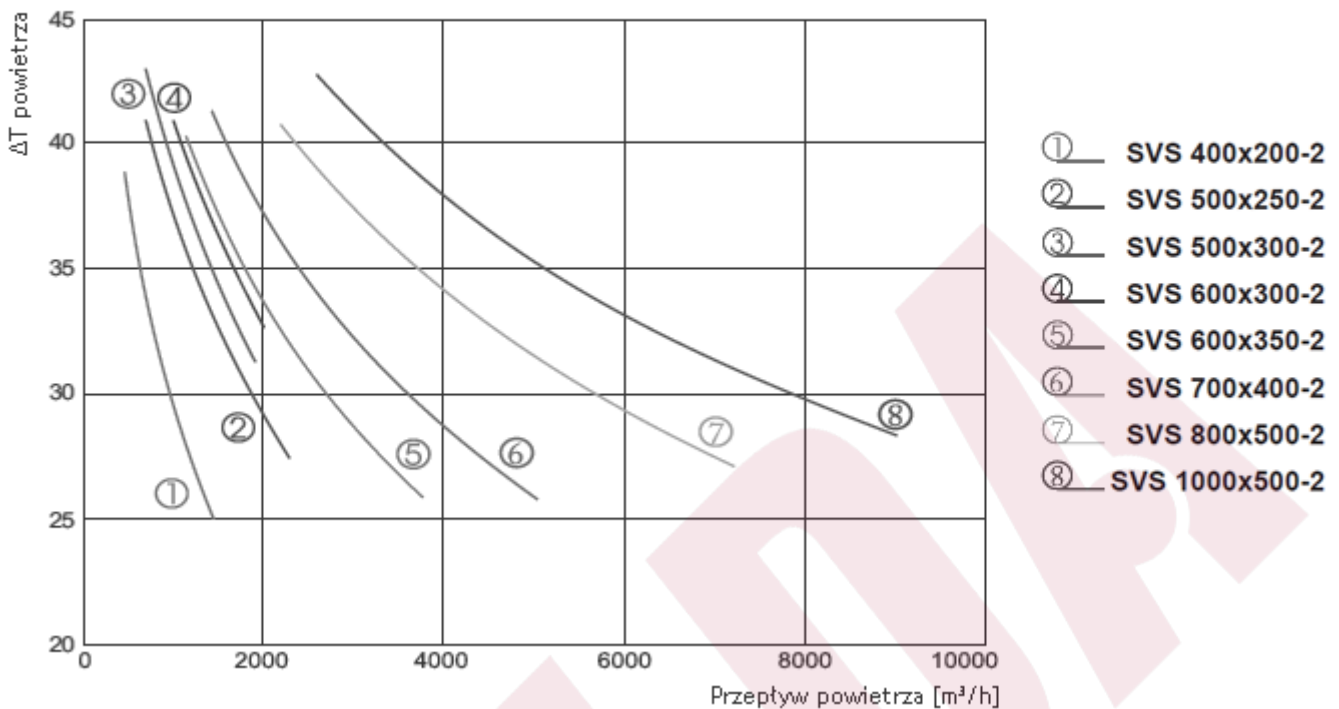
Dane techniczne

Typ	Moc grzewcza		ΔT powietrza		Prędkość [m ³ /h]	Spadek ciśnienia [kPa]	Natężenie przepływu [l/s]
	[kW](1)	[kW](2)	(1)	(2)			
SVS 400x200-2	11,8	7,8	26,9	17,8	1300	9,0/4,5	0,14/0,09
SVS 400x200-4	19,3	12,9	44,1	29,4	1300	6,7/3,5	0,24/0,16
SVS 500x250-2	19,5	12,6	29,0	18,64	2000	5,8/2,6	0,24/0,15
SVS 500x250-4	30,0	20,1	44,5	29,8	2000	7,7/3,9	0,37/0,24
SVS 500x300-2	23,3	15,3	30,1	19,7	2300	8,5/4,2	0,28/0,18
SVS 500x300-4	35,6	22,3	44,6	29,7	2300	6,3/3,1	0,42/0,28
SVS 600x300-2	26,7	17,5	29,4	19,2	2700	7,1/3,5	0,33/0,21
SVS 600x300-4	45,3	30,4	49,9	33,5	2700	9,0/4,5	0,55/0,37
SVS 600x350-2	29,4	19,4	28,2	18,6	3100	9,5/4,7	0,36/0,24
SVS 600x350-4	50,4	34,1	48,3	32,7	3100	9,6/4,9	0,62/0,41
SVS 700x400-2	41,5	27,4	26,8	17,7	4600	8,7/4,3	0,51/0,33
SVS 700x400-4	69,0	46,6	44,5	30,1	4600	15,5/5,6	0,84/0,56
SVS 800x500-2	69,0	44,7	26,3	17,0	7800	9,0/4,2	0,84/0,54
SVS 800x500-4	113,1	76,0	43,0	28,9	7800	16,5/8,2	1,38/0,92
SVS 1000x500-2	89,0	58,4	27,8	18,3	9500	13,4/6,6	1,09/0,71
SVS 1000x500-4	135,8	91,7	42,5	28,7	9500	20,3/10,1	1,66/1,11

Wykresy

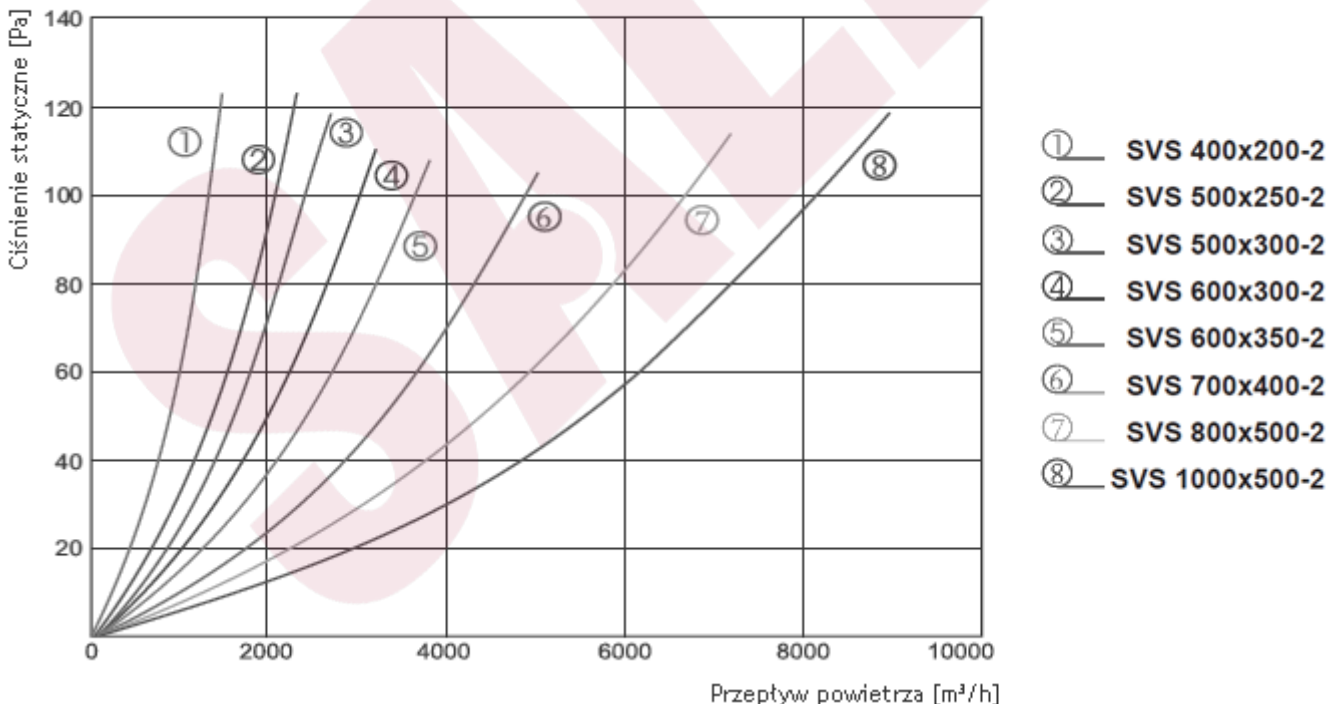
Przyrost temperatury

w zależności od objętościowego natężenia przepływu powietrza
woda 80° / 60° C

 $\rho = 1.20 \text{ kg/m}^3$


Spadek ciśnienia

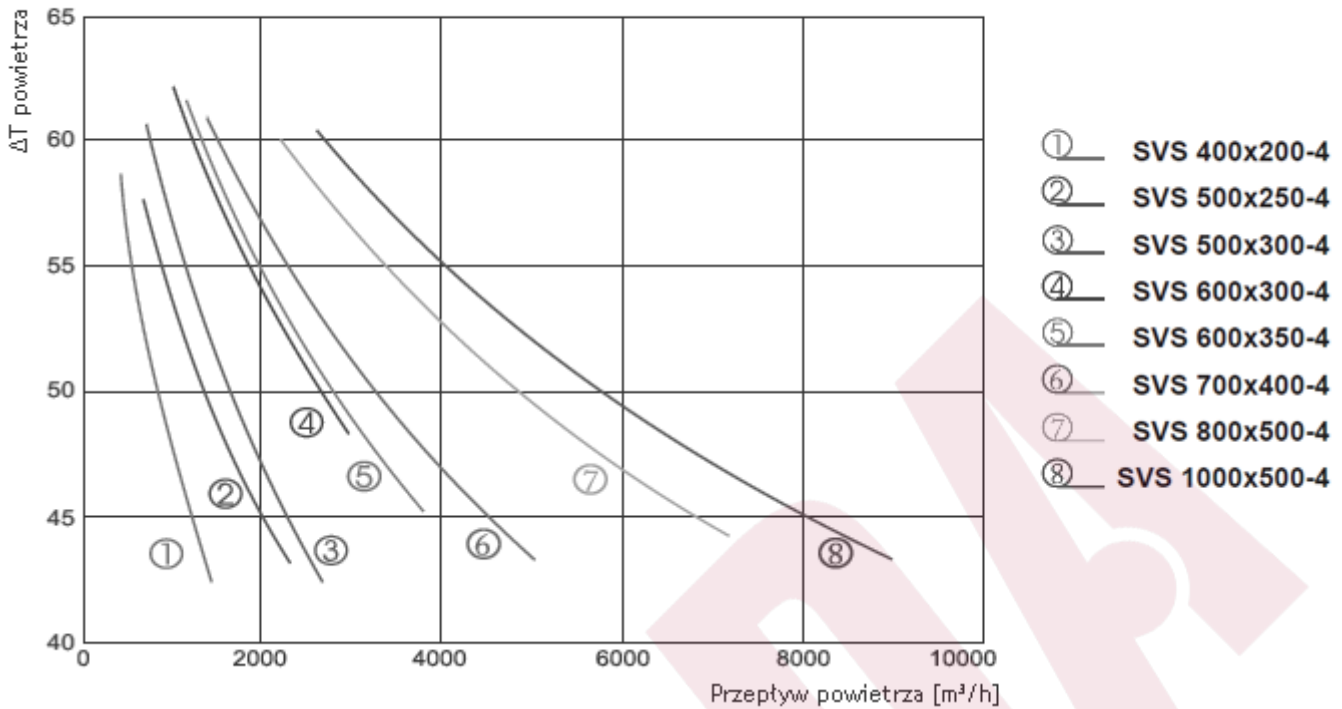
w zależności od objętościowego natężenia przepływu powietrza

 $\rho = 1.20 \text{ kg/m}^3$


Przyrost temperatury

w zależności od objętościowego natężenia przepływu powietrza
woda 60°/40°C

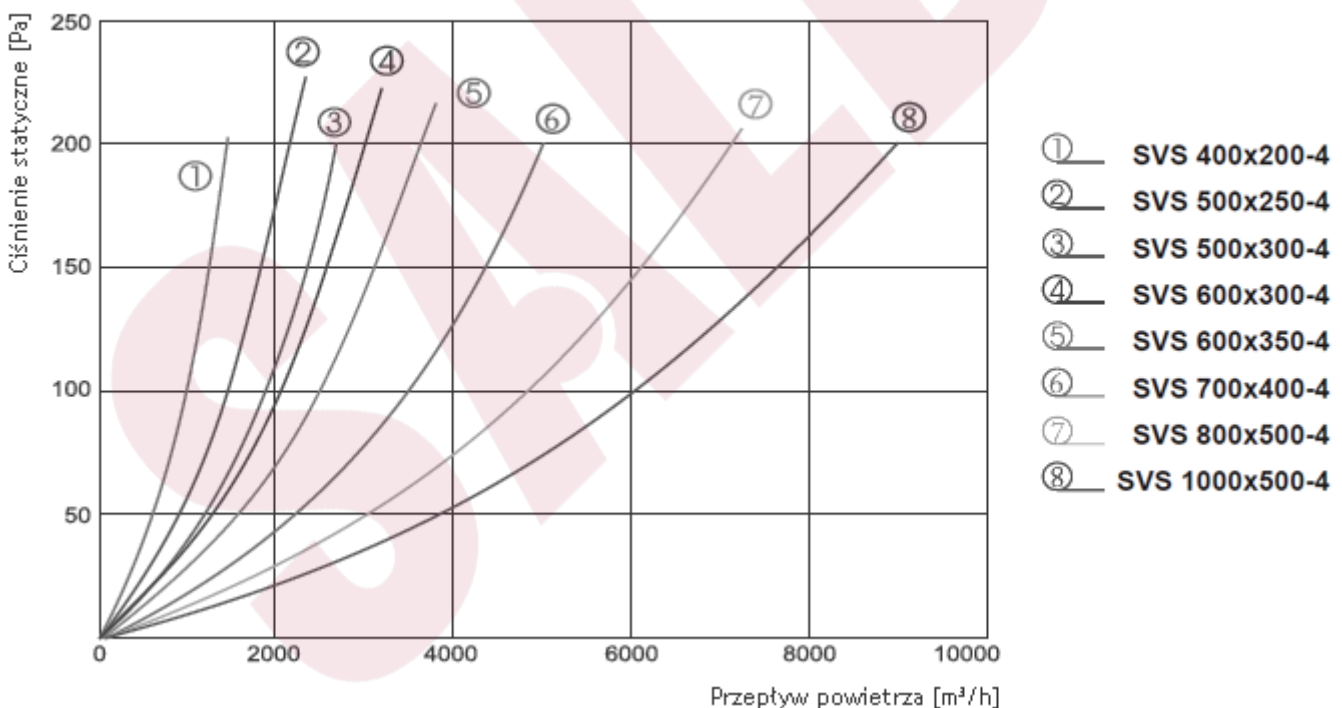
$\rho = 1.20 \text{ kg/m}^3$



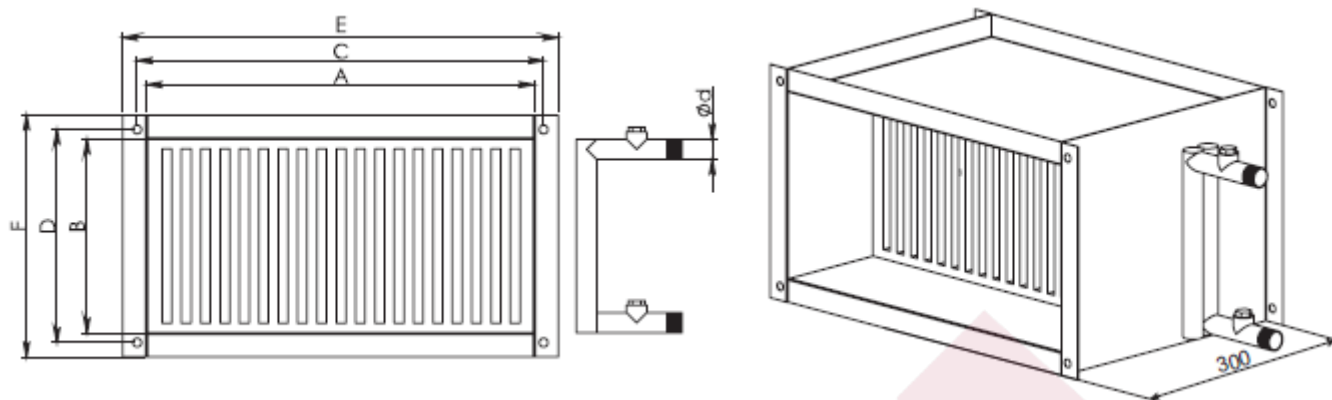
Spadek ciśnienia

w zależności od objętościowego natężenia przepływu powietrza

$\rho = 1.20 \text{ kg/m}^3$



Wymiary



Typ	A	B	C	D	E	F	$\varnothing d$
SVS 400x200-2	400 mm	200 mm	420 mm	220 mm	440 mm	240 mm	3/4
SVS 400x200-4	400 mm	200 mm	420 mm	220 mm	440 mm	240 mm	3/4
SVS 500x250-2	500 mm	250 mm	520 mm	270 mm	540 mm	290 mm	3/4
SVS 500x250-4	500 mm	250 mm	520 mm	270 mm	540 mm	290 mm	3/4
SVS 500x300-2	500 mm	300 mm	520 mm	320 mm	540 mm	340 mm	3/4
SVS 500x300-4	500 mm	300 mm	520 mm	320 mm	540 mm	340 mm	3/4
SVS 600x300-2	600 mm	300 mm	620 mm	320 mm	640 mm	340 mm	3/4
SVS 600x300-4	600 mm	300 mm	620 mm	320 mm	640 mm	340 mm	3/4
SVS 600x350-2	600 mm	350 mm	620 mm	370 mm	640 mm	390 mm	3/4
SVS 600x350-4	600 mm	350 mm	620 mm	370 mm	640 mm	390 mm	3/4
SVS 700x400-2	700 mm	400 mm	720 mm	420 mm	740 mm	440 mm	1
SVS 700x400-4	700 mm	400 mm	720 mm	420 mm	740 mm	440 mm	1
SVS 800x500-2	800 mm	500 mm	820 mm	520 mm	840 mm	540 mm	1
SVS 800x500-4	800 mm	500 mm	820 mm	520 mm	840 mm	540 mm	1
SVS 1000x500-2	1000 mm	500 mm	1020 mm	520 mm	1040 mm	540 mm	1
SVS 1000x500-4	1000 mm	500 mm	1020 mm	520 mm	1040 mm	540 mm	1