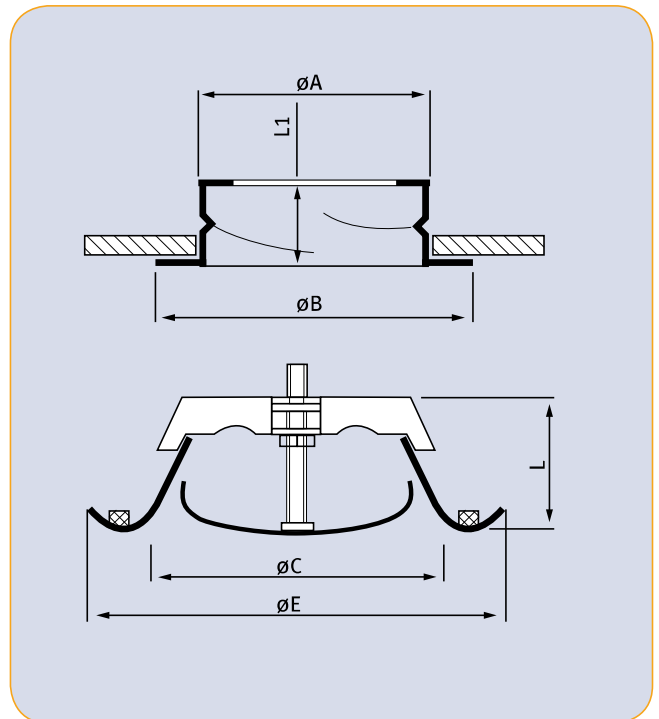


## ZAWORY POWIETRZNE WYCIĄGOWE SR-E



- Zawory wyciągowe przeznaczone do montażu sufitowego na kanałach wentylacyjnych
- Wykonane z blachy stalowej ocynkowanej
- Malowane na kolor RAL 9010
- Łatwa regulacja wypływu powietrza poprzez obrót części środkowej
- Nakrętka blokująca umożliwiającą nastawę minimalnej szczeliny
- Specjalna konstrukcja zapewniająca niski poziom hałasu
- Wysoka jakość wykonania oraz nowoczesne wzornictwo
- Szybka i łatwa instalacja
- Produkt posiada atest PZH

### ZAWORY POWIETRZNE WYCIĄGOWE SR-E + KOŁNIERZE MONTAŻOWE KLL

Wymiar zaworu	$\varnothing A$ (mm)	$\varnothing B$ (mm)	$\varnothing C$ (mm)	$\varnothing E$ (mm)	L (mm)	L1 (mm)
80	79,0	118,0	62,0	116,5	40,0	48,5
100	98,0	125,0	76,0	139,5	40,0	48,5
125	123,0	150,0	100,0	165,5	46,0	48,5
150	148,0	176,0	120,0	201,5	52,0	48,5
160	159,0	185,0	128,0	208,5	53,0	48,5
200	198,0	225,0	157,0	248,5	58,0	48,5
250	248,0	290,0	215,0	298,5	68,0	48,5

## CHARAKTERYSTYKA ZAWORÓW WYCIĄGOWYCH SR-E

