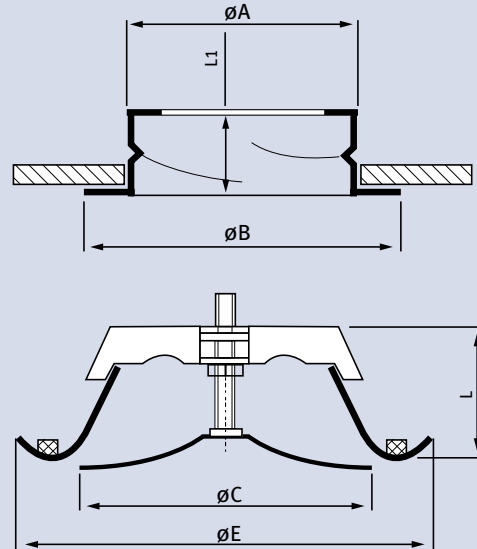


ZAWORY POWIETRZNE NAWIEWNE SR-S

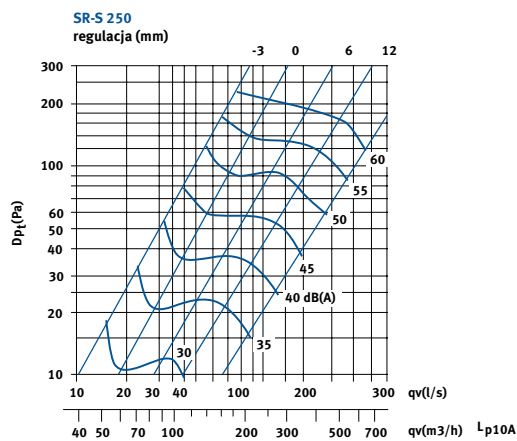
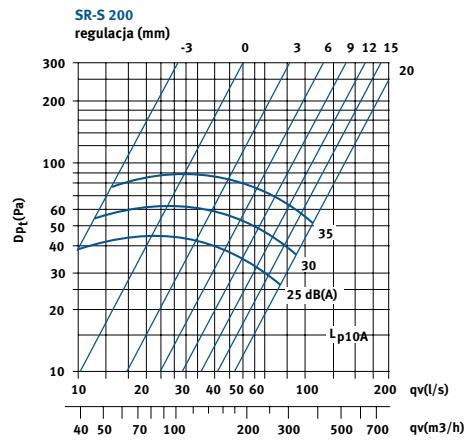
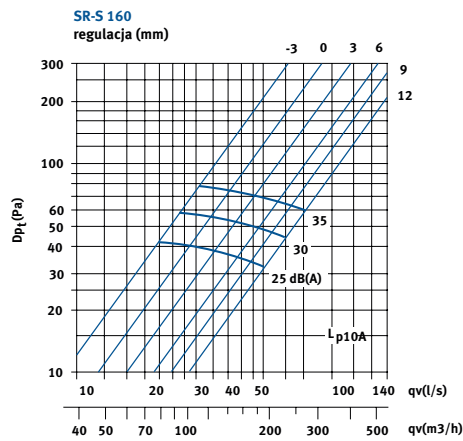
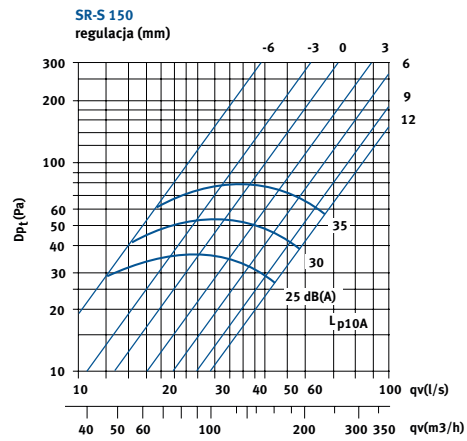
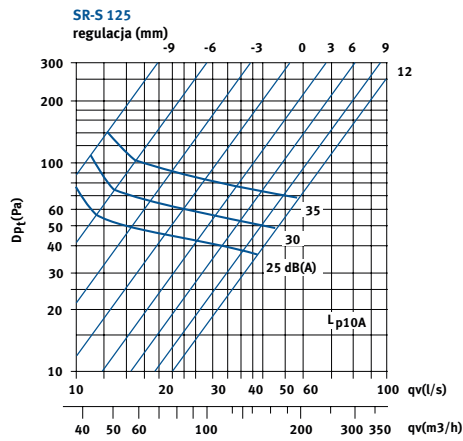
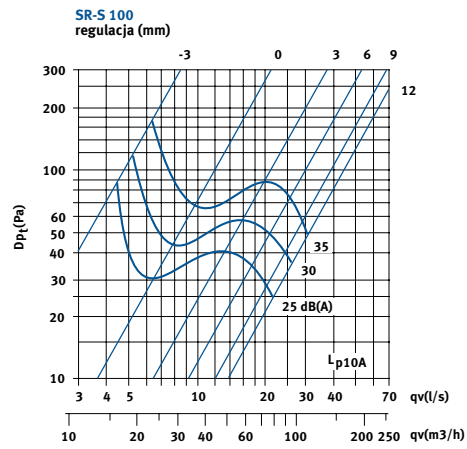
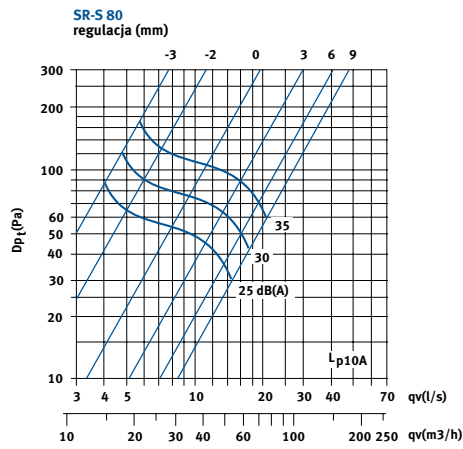


- Zawory nawiewne przeznaczone do montażu sufitowego na kanałach wentylacyjnych
- Wykonane z blachy stalowej ocynkowanej
- Malowane na kolor RAL 9010
- Łatwa regulacja wypływu powietrza poprzez obrót części środkowej
- Nakrętka blokująca umożliwiającą nastawę minimalnej szczeliny
- Specjalna konstrukcja zapewniająca niski poziom hałasu
- Wysoka jakość wykonania oraz nowoczesne wzornictwo
- Szybka i łatwa instalacja
- Produkt posiada atest PZH

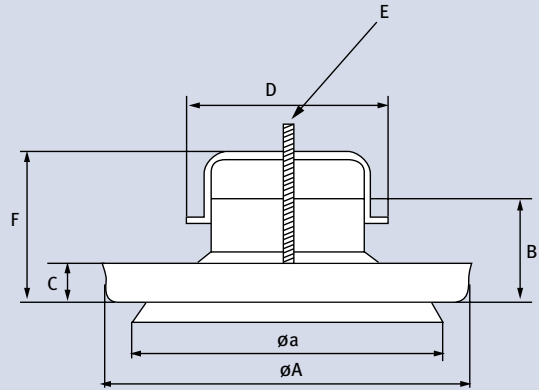
**ZAWORY POWIETRZNE NAWIEWNE SR-S
+ KOŁNIERZE MONTAŻOWE KLL**

| Wymiar zaworu | ØA (mm) | ØB (mm) | ØC (mm) | ØE (mm) | L (mm) | L1 (mm) |
|---------------|---------|---------|---------|---------|--------|---------|
| 80 | 79,0 | 118,0 | 80,0 | 116,5 | 40,0 | 48,5 |
| 100 | 98,0 | 125,0 | 93,0 | 139,5 | 39,5 | 48,5 |
| 125 | 123,0 | 150,0 | 112,0 | 165,5 | 46,0 | 48,5 |
| 150 | 148,0 | 176,0 | 137,0 | 201,5 | 52,0 | 48,5 |
| 160 | 159,0 | 185,0 | 148,5 | 208,5 | 53,0 | 48,5 |
| 200 | 198,0 | 225,0 | 196,0 | 248,5 | 58,0 | 48,5 |
| 250 | 248,0 | 290,0 | 242,0 | 306,0 | 73,0 | 48,5 |

CHARAKTERYSTYKA ZAWORÓW NAWIEWNYCH SR-S



ZAWORY POWIETRZNE NAWIEWNE Z USZCZELKĄ SR-SX



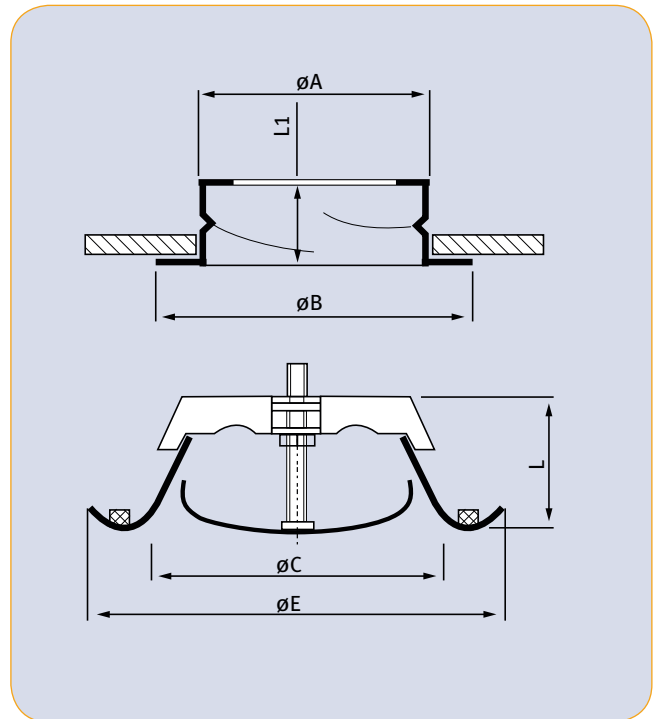
- Zawory nawiewne przeznaczone do montażu sufitowego na kanałach wentylacyjnych
- Dłgie kołnierze montażowe z uszczelką ułatwiające podłączenie do instalacji
- Wykonane z blachy stalowej ocynkowanej
- Malowane proszkowo na kolor RAL 9010
- Łatwa regulacja wypływu powietrza poprzez obrót części środkowej
- Nakrętka blokująca umożliwiającą nastawę minimalnej szczeliny
- Specjalna konstrukcja zapewniająca niski poziom hałasu
- Wysoka jakość wykonania oraz nowoczesne wzornictwo
- Szybka i łatwa instalacja

ZAWORY POWIETRZNE NAWIEWNE
Z USZCZELKĄ SR-SX

| Wymiar zaworu | ØA (mm) | B (mm) | C (mm) | D (mm) | Øa (mm) | E (mm) | F (mm) |
|---------------|---------|--------|--------|--------|---------|--------|--------|
| 100 | 134 | 39 | 19 | 98 | 126 | M6×60 | 68 |
| 125 | 170,5 | 43,5 | 19 | 124 | 163 | M8×70 | 79 |
| 160 | 210 | 44,5 | 19,5 | 157 | 200 | M8×70 | 76 |

Tolerancja: ØA, B, C, F i Øa: ±5 mm; D: ±3 mm.

ZAWORY POWIETRZNE WYCIĄGOWE SR-E

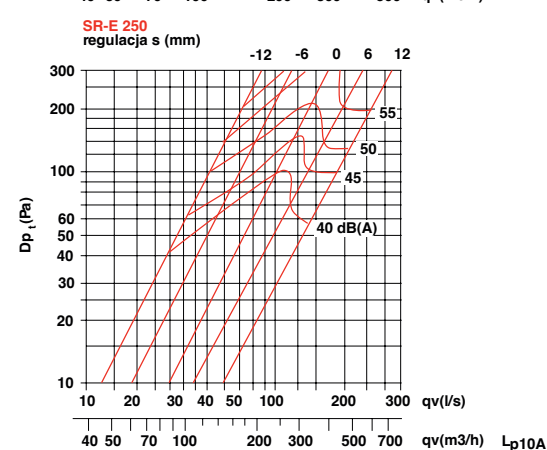
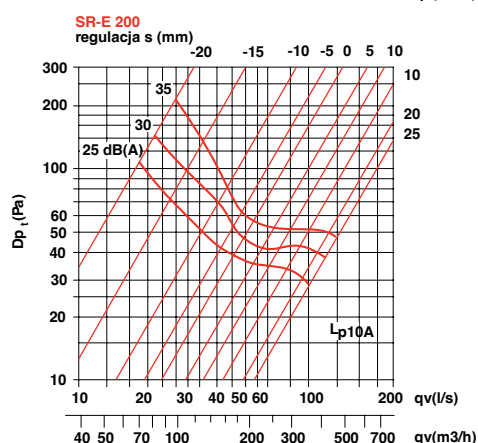
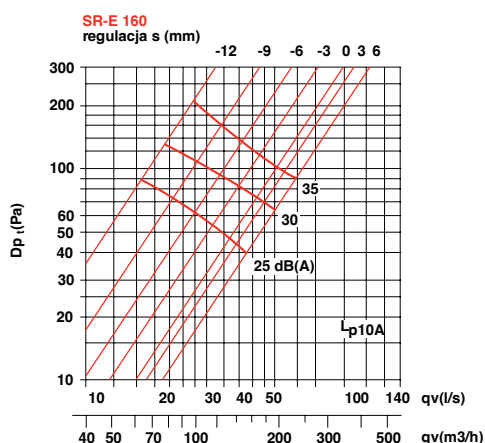
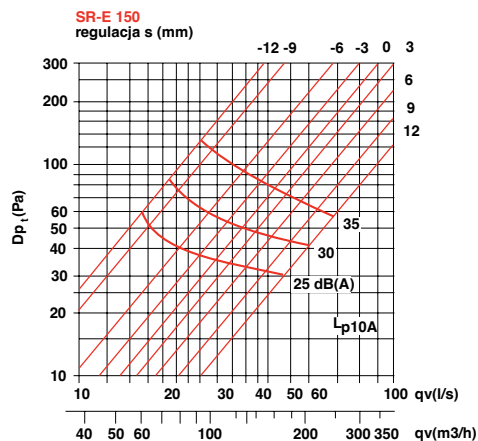
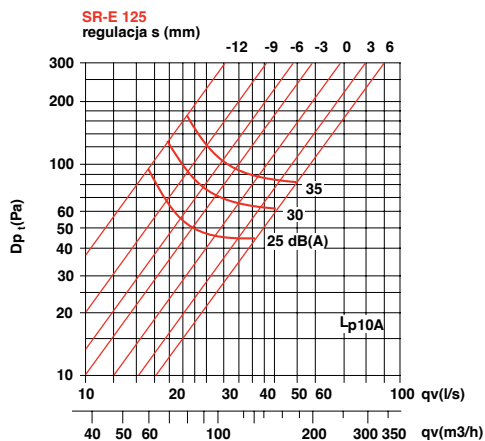
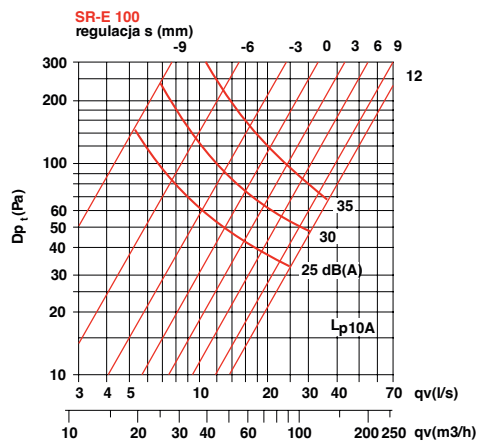
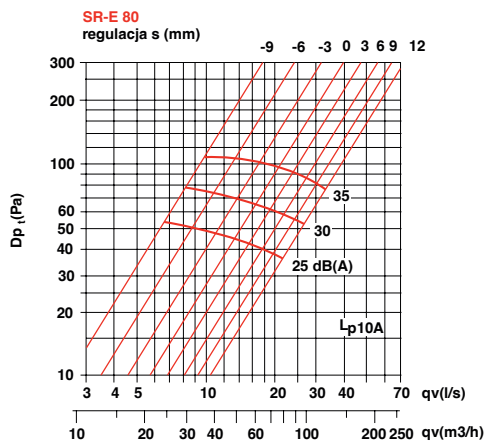


- Zawory wyciągowe przeznaczone do montażu sufitowego na kanałach wentylacyjnych
- Wykonane z blachy stalowej ocynkowanej
- Malowane na kolor RAL 9010
- Łatwa regulacja wypływu powietrza poprzez obrót części środkowej
- Nakrętka blokująca umożliwiającą nastawę minimalnej szczeliny
- Specjalna konstrukcja zapewniająca niski poziom hałasu
- Wysoka jakość wykonania oraz nowoczesne wzornictwo
- Szybka i łatwa instalacja
- Produkt posiada atest PZH

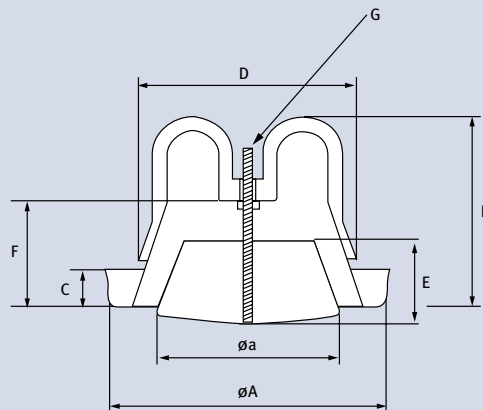
ZAWORY POWIETRZNE WYCIĄGOWE SR-E + KOŁNIERZE MONTAŻOWE KLL

| Wymiar zaworu | ØA (mm) | ØB (mm) | ØC (mm) | ØE (mm) | L (mm) | L1 (mm) |
|---------------|---------|---------|---------|---------|--------|---------|
| 80 | 79,0 | 118,0 | 62,0 | 116,5 | 40,0 | 48,5 |
| 100 | 98,0 | 125,0 | 76,0 | 139,5 | 40,0 | 48,5 |
| 125 | 123,0 | 150,0 | 100,0 | 165,5 | 46,0 | 48,5 |
| 150 | 148,0 | 176,0 | 120,0 | 201,5 | 52,0 | 48,5 |
| 160 | 159,0 | 185,0 | 128,0 | 208,5 | 53,0 | 48,5 |
| 200 | 198,0 | 225,0 | 157,0 | 248,5 | 58,0 | 48,5 |
| 250 | 248,0 | 290,0 | 215,0 | 298,5 | 68,0 | 48,5 |

CHARAKTERYSTYKA ZAWORÓW WYCIĄGOWYCH SR-E



ZAWORY POWIETRZNE WYCIĄGOWE Z USZCZELKĄ SR-EX



- Zawory wyciągowe przeznaczone do montażu sufitowego na kanałach wentylacyjnych
- Długie kołnierze montażowe z uszczelką ułatwiające podłączenie do instalacji
- Wykonane z blachy stalowej ocynkowanej
- Malowane proszkowo na kolor RAL 9010
- Łatwa regulacja wypływu powietrza poprzez obrót części środkowej
- Nakrętka blokująca umożliwiającą nastawę minimalnej szczeliny
- Specjalna konstrukcja zapewniająca niski poziom hałasu
- Wysoka jakość wykonania oraz nowoczesne wzornictwo
- Szybka i łatwa instalacja

ZAWORY POWIETRZNE NAWIEWNE Z USZCZELKĄ SR-EX

| Wymiar zaworu | ØA (mm) | B (mm) | C (mm) | D (mm) | Øa (mm) | E (mm) | E (mm) | G (mm) |
|---------------|---------|--------|--------|--------|---------|--------|--------|--------|
| 100 | 130 | 87 | 20 | 98 | 88 | 38,5 | 51,5 | M6×80 |
| 125 | 158 | 102 | 19 | 122 | 109 | 38,5 | 47 | M6×80 |
| 160 | 188,5 | 104 | 19 | 158,5 | 131 | 38 | 47 | M8×80 |
| 200 | 237,5 | 122 | 17,5 | 197 | 175 | 40,5 | 46 | M8×80 |

Tolerancja: ØA, B, C, Øa, E i F: ±5 mm; D: ±3 mm.