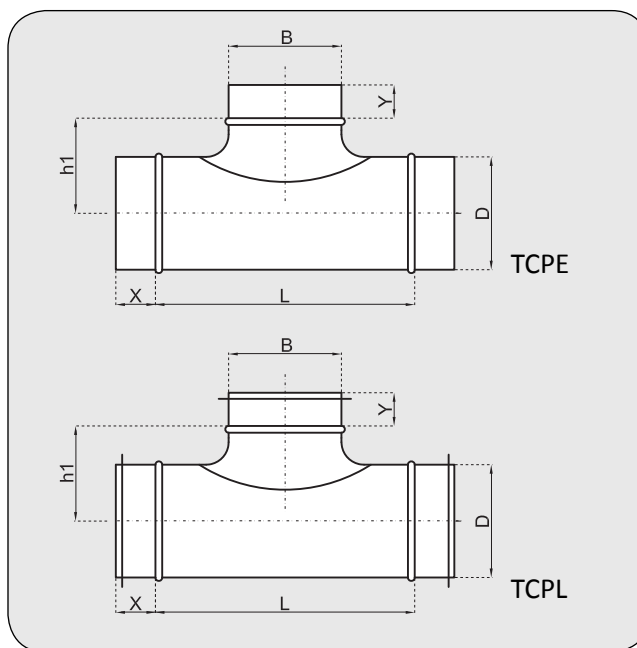


**TRÓJNIK SYMETRYCZNY Z ODEJŚCIEM TŁOCZONYM****TCPE / TCPL**

Wersja z uszczelką

**TCPL****MATERIAŁ**

- stal ocynkowana
- uszczelka gumowa EPDM (TCPL)

**CHARAKTERYSTYKA PRODUKTU**

- łączenie (zgrzew liniowy)
- odejście mocowane przez przetłoczenia punktowe
- uszczelka jest mocowana poprzez zaciśnięcie na niej wywiniętych krawędzi kształtki (TCPL)

**Element certyfikowanego systemu wentylacyjnego  
o podwyższonej klasie szczelności D**

D (mm)	B (mm)	TCPE						TCPL					
		X (mm)	Y (mm)	L (mm)	h1 (mm)	Ilość szt./opak.	Opak.	X (mm)	Y (mm)	L (mm)	h1 (mm)	Ilość szt./opak.	Opak.
80	80	30	30	140	56	160	P2	40	40	200	56	160	P2
100	80	30	30	140	66	108	P2	40	40	200	66	108	P2
100	100	30	30	170	68	94	P2	40	40	220	68	60	P2
125	80	35	30	130	79	85	P2	40	40	200	79	85	P2
125	100	35	30	160	81	60	P2	40	40	220	81	50	P2
125	125	35	35	180	81	60	P2	40	40	241	81	44	P2
140	80	35	30	130	86	62	P2	40	40	200	86	56	P2
140	100	35	30	160	88	46	P2	40	40	217	88	42	P2
140	125	35	35	180	88	45	P2	40	40	245	88	41	P2
150	80	35	30	130	91	58	P2	40	40	200	91	52	P2
150	100	35	30	160	93	42	P2	40	40	220	93	39	P2
150	125	35	35	180	93	39	P2	40	40	245	93	39	P2
150	150	35	35	220	97	33	P2	40	40	270	97	28	P2
160	80	35	30	130	96	58	P2	40	40	116	96	58	P2
160	100	35	30	160	98	42	P2	40	40	150	98	42	P2
160	125	35	35	180	98	39	P2	40	40	245	98	25	P2

Z - informacja na zapytanie



D (mm)	B (mm)	TCPE						TCPL					
		X (mm)	Y (mm)	L (mm)	h1 (mm)	Ilość szt./opak.	Opak.	X (mm)	Y (mm)	L (mm)	h1 (mm)	Ilość szt./opak.	Opak.
160	150	35	35	220	102	33	P2	40	40	270	102	27	P2
160	160	35	35	230	102	28	P2	40	40	280	102	20	P2
180	80	40	30	120	106	160	P1	40	40	116	106	42	P2
180	100	40	30	150	108	30	P2	40	40	146	108	30	P2
180	125	40	35	170	108	30	P2	40	40	245	108	21	P2
180	150	40	35	210	112	29	P2	40	40	270	112	27	P1
180	160	40	35	220	112	20	P2	40	40	276	112	17	P2
200	80	40	30	120	116	38	P2	40	40	116	116	38	P2
200	100	40	30	150	118	27	P2	40	40	150	118	27	P2
200	125	40	35	170	118	27	P2	40	40	171	118	27	P2
200	150	40	35	220	122	29	P1	40	40	270	122	26	P1
200	160	40	35	220	122	16	P2	40	40	281	122	15	P2
200	200	40	40	280	126	32	P1	40	40	320	126	25	P1
224	80	40	30	130	129	52	P1	40	40	126	129	52	P1
224	100	40	30	150	131	20	P2	40	40	146	131	20	P2
224	125	40	35	170	131	40	P1	40	40	176	131	40	P1
224	150	40	35	210	135	24	P1	40	40	270	135	22	P1
224	160	40	35	220	135	26	P1	40	40	280	135	24	P1
224	200	40	40	280	139	26	P1	40	40	320	139	23	P1
250	80	40	30	130	141	52	P1	40	40	126	141	52	P1
250	100	40	30	150	143	39	P1	40	40	150	143	39	P1
250	125	40	35	170	143	39	P1	40	40	174	143	36	P1
250	150	40	35	220	147	24	P1	40	40	206	147	22	P1
250	160	40	35	220	147	24	P1	40	40	216	147	22	P1
250	200	40	40	280	151	22	P1	40	40	320	151	20	P1
250	250	40	40	340	151	18	P1	40	40	370	151	18	P1
280	80	40	30	130	156	30	P1	40	40	126	156	30	P1
280	100	40	30	150	158	39	P1	40	40	146	158	30	P1
280	125	40	35	170	158	30	P1	40	40	186	158	30	P1
280	150	40	35	210	162	18	P1	40	40	206	162	18	P1
280	160	40	35	230	162	19	P1	40	40	216	162	19	P1
280	200	40	40	280	166	17	P1	40	40	320	166	17	P1
280	250	40	40	330	166	14	P1	40	40	370	166	14	P1
300	80	40	30	130	166	21	P1	40	40	126	166	21	P1
300	100	40	30	150	168	24	P1	40	40	156	168	24	P1
300	125	40	35	170	168	21	P1	40	40	186	168	21	P1
300	150	40	35	210	172	16	P1	40	40	216	172	14	P1
300	160	40	35	220	172	16	P1	40	40	216	172	16	P1
300	200	40	40	280	176	14	P1	40	40	276	176	14	P1
300	250	40	40	340	176	12	P1	40	40	370	176	12	P1
315	80	40	30	130	174	21	P1	40	40	126	174	21	P1
315	100	40	30	150	176	24	P1	40	40	150	176	24	P1
315	125	40	35	170	176	21	P1	40	40	186	176	21	P1
315	150	40	35	220	180	14	P1					14	P1
315	160	40	35	220	180	16	P1	40	40	216	180	16	P1
315	200	40	40	280	184	14	P1	40	40	276	184	14	P1
315	250	40	40	340	184	12	P1	40	40	370	184	12	P1

Z - informacja na zapytanie



D (mm)	B (mm)	TCPE						TCPL					
		X (mm)	Y (mm)	L (mm)	h1 (mm)	Ilość szt./opak.	Opak.	X (mm)	Y (mm)	L (mm)	h1 (mm)	Ilość szt./opak.	Opak.
315	315	40	40	420	189	9	P1	40	40	436	189	8	P1
400	100	40	30	150	218	Z	Z	50	40	161	218	Z	Z
400	150	40	35	210	222	Z	Z						
400	160	40	35	220	222	Z	Z	50	40	206	222	Z	Z
400	200	40	40	280	226	Z	Z	50	40	266	226	Z	Z
400	250	40	40	340	226	Z	Z	50	40	306	226	Z	Z
400	315	40	40	420	231	Z	Z	50	40	389	231	Z	Z
450	100	50	30	160	243	Z	Z	50	40	156	243	Z	Z
500	100	50	30	160	268	Z	Z	50	40	156	268	Z	Z

Z - informacja na zapytanie