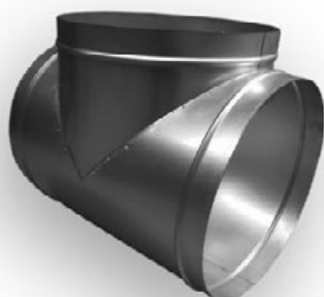
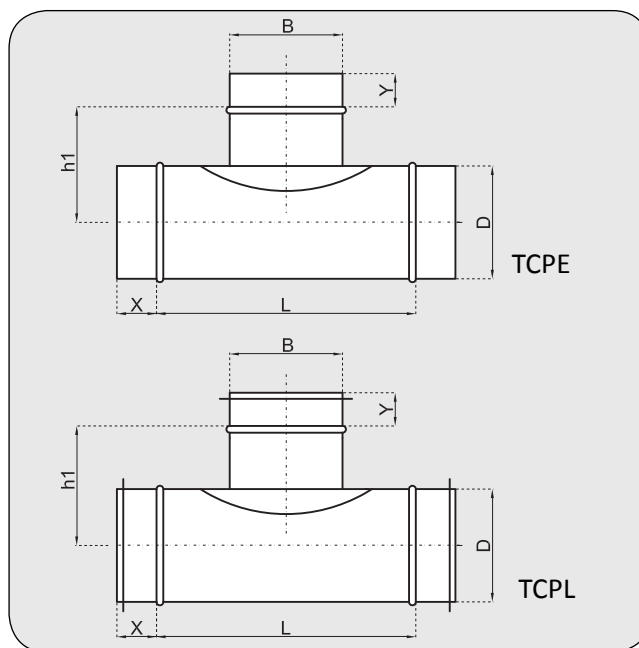



TRÓJNIK SYMETRYCZNY Z ODEJŚCIEM PALONYM
TCPE / TCPL


Wersja z uszczelką

TCPL

MATERIAŁ

- stal ocynkowana
- uszczelka gumowa EPDM (TCPL)

CHARAKTERYSTYKA PRODUKTU

- łączenie (zgrzew liniowy)
- odejście mocowane przez przetłoczenia punktowe
- uszczelka jest mocowana poprzez zaciśnięcie na niej wywiniętych krawędzi kształtki (TCPL)

Element certyfikowanego systemu wentylacyjnego o podwyższonej klasie szczelności D

D (mm)	B (mm)	TCPE							TCPL					
		X (mm)	Y (mm)	L (mm)	h1 (mm)	Ilość szt./opak.	Opak.	X (mm)	Y (mm)	L (mm)	h1 (mm)	Ilość szt./opak.	Opak.	
140	140	35	35	190	95	33	P2	40	40	176	88	33	P2	
150	100	35	30	150	105	42	P2	40	40	136	93	39	P2	
150	140	35	35	190	100	33	P2	40	40	176	93	39	P2	
150	150	35	35	200	100	33	P2	40	40	186	93	28	P2	
160	140	35	35	190	105	33	P2	40	40	176	98	33	P2	
180	140	40	35	180	115	29	P2	40	40	176	108	30	P2	
180	180	40	40	220	115	35	P1	40	40	216	108	36	P1	
200	140	40	35	180	125	29	P1	40	40	176	118	27	P2	
200	180	40	40	220	125	34	P1	40	40	216	118	34	P1	
224	140	40	35	190	138	26	P1	40	40	176	131	21	P2	
224	180	40	40	230	138	25	P1	40	40	261	131	25	P1	
224	200	40	40	250	138	26	P1	40	40	246	135	20	P1	
224	224	40	40	275	138	22	P1	40	40	261	131	22	P1	
250	140	40	35	190	150	24	P1	40	40	181	143	24	P1	

Z - informacja na zapytanie



Kształtki okrągłe

D (mm)	B (mm)	TCPE						TCPL					
		X (mm)	Y (mm)	L (mm)	h1 (mm)	Ilość szt./opak.	Opak.	X (mm)	Y (mm)	L (mm)	h1 (mm)	Ilość szt./opak.	Opak.
250	150	40	35	220	150	24	P1						
250	180	40	40	230	150	22	P1	40	40	216	143	22	P1
250	224	40	40	275	150	18	P1	40	40	256	143	18	P1
250	250	40	40	340	150	18	P1	40	40	370	148	18	P1
280	140	40	35	190	165	18	P1	40	40	176	158	18	P1
280	180	40	40	230	165	17	P1	40	40	216	158	18	P1
280	224	40	40	275	165	14	P1	40	40	261	158	14	P1
280	250	40	40	330	165	14	P1	40	40	326	163	14	P1
280	280	40	40	330	165	10	P1	40	40	316	163	14	P1
300	100	40	30	150	180	24	P1	40	40	146	168	24	P1
300	140	40	35	190	175	16	P1	40	40	176	168	14	P1
300	180	40	40	230	175	14	P1	40	40	216	168	16	P1
300	224	40	40	275	175	12	P1	40	40	261	168	12	P1
300	280	40	40	330	175	10	P1	40	40	316	173	9	P1
300	300	40	40	380	175	10	P1	40	40	366	173	10	P1
315	140	40	35	190	183	14	P1	40	40	176	176	14	P1
315	180	40	40	230	183	21	P1	40	40	226	176	14	P1
315	224	40	40	275	183	12	P1	40	40	261	176	12	P1
315	250	40	40	340	183	12	P1	40	40	370	181	12	P1
315	280	40	40	330	183	10	P1	40	40	316	181	10	P1
315	315	40	40	420	183	9	P1	40	40	436	181	8	P1
355	100	40	30	150	208	Z	Z	40	40	136	196	Z	Z
355	125	40	35	175	203	Z	Z	40	40	161	196	Z	Z
355	140	40	40	190	203	Z	Z	40	40	176	196	Z	Z
355	150	40	40	200	203	Z	Z	40	40	186	196	Z	Z
355	160	40	40	210	203	Z	Z	40	40	196	196	Z	Z
355	180	40	40	230	203	Z	Z	40	40	216	196	Z	Z
355	200	40	40	250	203	Z	Z	40	40	246	196	12	P1
355	224	40	40	275	203	12	P1	40	40	261	196	12	P1
355	250	40	40	300	203	Z	Z	40	40	286	201	12	P1
355	280	40	40	330	203	Z	Z	40	40	316	201	Z	Z
355	300	40	40	350	203	Z	Z	40	40	336	201	Z	Z
355	315	40	40	365	203	Z	Z	40	40	356	201	Z	Z
355	355	40	40	405	203	Z	Z	40	40	391	201	8	P1
400	125	40	35	175	225	Z	Z	50	40	161	218	Z	Z
400	140	40	35	190	225	Z	Z	50	40	176	218	Z	Z
400	150	40	35	200	225	Z	Z	50	40	186	218	Z	Z
400	160	40	35	210	225	Z	Z	40	40	186	218	Z	Z
400	180	40	40	230	225	Z	Z	50	40	216	218	Z	Z
400	200	40	40	280	225	Z	Z	50	40	266	218	Z	Z
400	224	40	40	275	225	Z	Z	50	40	261	218	Z	Z
400	250	40	40	340	225	Z	Z	50	40	306	223	Z	Z
400	280	40	40	330	225	Z	Z	50	40	316	223	Z	Z
400	300	40	40	350	225	Z	Z	50	40	336	223	Z	Z
400	315	40	40	420	225	Z	Z	50	40	386	223	Z	Z
400	355	40	40	405	225	Z	Z	50	40	391	223	Z	Z
400	400	40	40	450	225	Z	Z	50	50	436	223	Z	Z

Z - informacja na zapytanie



D (mm)	B (mm)	TCPE						TCPL					
		X (mm)	Y (mm)	L (mm)	h1 (mm)	Ilość szt./opak.	Opak.	X (mm)	Y (mm)	L (mm)	h1 (mm)	Ilość szt./opak.	Opak.
450	125	50	35	175	250	Z	Z	50	40	166	243	Z	Z
450	140	50	35	190	250	Z	Z	50	40	176	243	Z	Z
450	150	50	35	200	250	Z	Z	50	40	186	243	Z	Z
450	180	50	40	230	250	Z	Z	50	40	216	243	Z	Z
450	200	50	40	250	250	Z	Z	50	40	236	243	Z	Z
450	224	50	40	275	250	Z	Z	50	40	261	243	Z	Z
450	250	50	40	300	250	Z	Z	50	40	286	248	Z	Z
450	280	50	40	330	250	Z	Z	50	40	316	248	Z	Z
450	300	50	40	350	250	Z	Z	50	40	336	248	Z	Z
450	315	50	40	365	250	Z	Z	50	40	351	248	Z	Z
450	355	50	40	405	250	Z	Z	50	40	391	248	Z	Z
450	400	50	40	450	250	Z	Z	50	50	436	248	Z	Z
450	450	50	50	500	255	Z	Z	50	50	486	248	Z	Z
500	140	50	35	190	275	Z	Z	50	40	176	268	Z	Z
500	150	50	35	200	275	Z	Z	50	40	186	268	Z	Z
500	160	50	35	210	275	Z	Z	50	40	196	268	Z	Z
500	180	50	40	230	275	Z	Z	50	40	216	268	Z	Z
500	200	50	40	250	275	Z	Z	50	40	236	268	Z	Z
500	224	50	40	275	275	Z	Z	50	40	261	268	Z	Z
500	250	50	40	300	275	Z	Z	50	40	286	273	Z	Z
500	280	50	40	330	275	Z	Z	50	40	316	273	Z	Z
500	300	50	40	350	275	Z	Z	50	40	336	273	Z	Z
500	315	50	40	365	275	Z	Z	50	40	351	273	Z	Z
500	355	50	40	405	275	Z	Z	50	40	391	273	Z	Z
500	400	50	40	450	275	Z	Z	50	50	436	273	Z	Z
500	450	50	50	500	280	Z	Z	50	50	486	273	Z	Z
500	500	50	50	550	280	Z	Z	50	50	536	273	Z	Z
560	200	60	40	250	305	Z	Z	60	40	246	298	Z	Z
560	315	60	40	365	305	Z	Z	60	40	361	303	Z	Z
560	400	60	40	450	305	Z	Z	60	50	446	303	Z	Z
560	450	60	50	500	310	Z	Z	60	50	496	303	Z	Z
560	500	60	50	550	310	Z	Z	60	50	546	303	Z	Z
560	560	60	60	610	310	Z	Z	60	60	606	308	Z	Z
630	100	60	30	150	345	Z	Z	60	40	146	333	Z	Z
630	125	60	35	175	340	Z	Z	60	40	171	333	Z	Z
630	140	60	35	190	340	Z	Z	60	40	186	333	Z	Z
630	150	60	35	200	340	Z	Z	60	40	196	333	Z	Z
630	160	60	35	210	340	Z	Z	60	40	206	333	Z	Z
630	180	60	40	230	340	Z	Z	60	40	226	333	Z	Z
630	200	60	40	250	340	Z	Z	60	40	246	333	Z	Z
630	224	60	40	275	340	Z	Z	60	40	271	333	Z	Z
630	250	60	40	300	340	Z	Z	60	40	296	338	Z	Z
630	280	60	40	330	340	Z	Z	60	40	326	338	Z	Z
630	300	60	40	350	340	Z	Z	60	40	346	338	Z	Z
630	315	60	40	365	340	Z	Z	60	40	361	338	Z	Z
630	355	60	40	405	340	Z	Z	60	40	401	338	Z	Z
630	400	60	40	450	340	Z	Z	60	50	446	338	Z	Z

Z - informacja na zapytanie



D (mm)	B (mm)	TCPE						TCPL					
		X (mm)	Y (mm)	L (mm)	h1 (mm)	Ilość szt./opak.	Opak.	X (mm)	Y (mm)	L (mm)	h1 (mm)	Ilość szt./opak.	Opak.
630	450	60	50	500	345	Z	Z	60	50	496	338	Z	Z
630	500	60	50	550	345	Z	Z	60	50	546	338	Z	Z
630	560	60	60	610	345	Z	Z	60	60	606	343	Z	Z
630	630	60	60	680	345	Z	Z	60	60	676	343	Z	Z
710	315	60	40	365	380	Z	Z	60	40	361	378	Z	Z
710	400	60	40	450	380	Z	Z	60	50	446	378	Z	Z
710	500	60	50	550	385	Z	Z	60	50	546	378	Z	Z
710	630	60	60	680	385	Z	Z	60	60	676	383	Z	Z
710	710	60	60	760	385	Z	Z	60	60	756	383	Z	Z
800	315	65	40	365	425	Z	Z	65	40	361	423	Z	Z
800	400	65	40	450	425	Z	Z	65	50	446	423	Z	Z
800	450	65	50	500	430	Z	Z	65	50	496	423	Z	Z
800	500	65	50	560	430	Z	Z	65	50	546	423	Z	Z
800	630	65	60	680	430	Z	Z	65	60	676	428	Z	Z
800	710	65	60	760	430	Z	Z	65	60	756	428	Z	Z
800	800	65	65	850	430	Z	Z	65	65	846	428	Z	Z

Z - informacja na zapytanie