



TRÓJNIK ORŁÓWY

YVE / YVL



Wersja z uszczelką
YVL

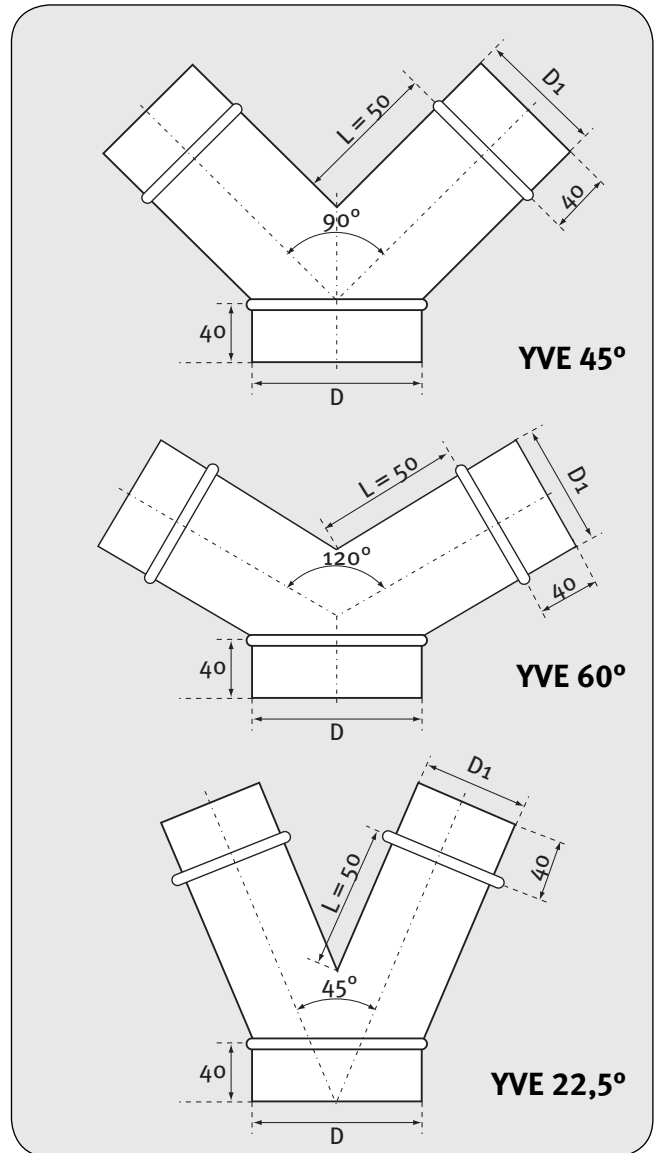


MATERIAŁ

- stal ocynkowana
- uszczelka gumowa EPDM (YVL)

CHARAKTERYSTYKA PRODUKTU

- łączenie (zgrzew liniowy, punktowy)
- uszczelka jest mocowana poprzez zaciśnięcie na niej wywiniętych krawędzi kształtki (YVL)



YVE 45°

D (mm)	D1 (mm)	Ilość szt./opak.	Opak.
80	80	Z	Z
100	80	Z	Z
100	100	50	P2
125	100	30	P4
125	125	42	P2
150	100	Z	Z
150	125	Z	Z
150	150	25	P2
160	100	35	P2
160	125	25	P2
160	150	Z	Z
160	160	50	P1
200	100	Z	Z
200	125	40	P1

YVE 45°

D (mm)	D1 (mm)	Ilość szt./opak.	Opak.
200	150	Z	Z
200	160	30	P1
200	200	28	P1
250	100	Z	Z
250	125	50	P1
250	150	Z	Z
250	160	30	P1
250	200	18	P1
250	250	18	P1
315	160	Z	Z
315	200	14	P1
315	250	10	P1
315	315	8	P1

YVE 45°

D (mm)	D1 (mm)	Ilość szt./opak.	Opak.
355	250	12	P1
355	315	Z	Z
355	355	6	P1
400	200	20	P1
400	250	10	P1
400	315	10	P1
400	355	8	P1
400	400	6	P1
450	250	8	P1
450	355	Z	Z
500	315	Z	Z
500	450	Z	Z
500	500	Z	Z

Z - informacja na zapytanie