

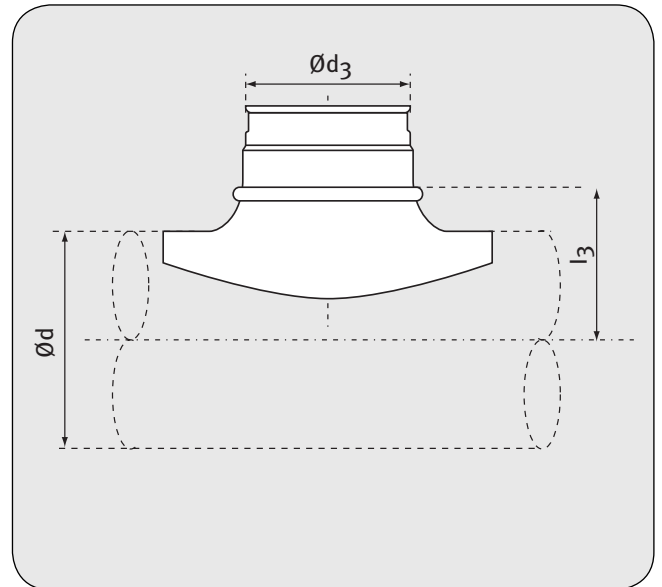


## SZTUCER SIODŁOWY

PS / PSL



Wersja z uszczelką  
PSL



## MATERIAŁ

- stal ocynkowana
- uszczelka gumowa EPDM (PSL)

Ød (mm)	Ød <sub>3</sub> (mm)	L (mm)	PS	PSL
			Ilość (szt./opak.)	
80	80	52	30	30
100	80	60	60	60
100	100	65	75	75
125	80	75	60	60
125	100	78	80	80
125	125	83	40	40
150	150	95	25	25
160	80	92	70	70
160	100	95	90	90
160	125	100	50	50
160	160	105	20	20
200	80	112	70	70
200	100	115	90	90
200	125	115	52	52
200	150	120	30	52
200	160	125	25	25
200	200	125	32	32
250	80	137	34	34
250	100	140	90	90
250	125	145	50	50

Z - informacja na zapytanie

## CHARAKTERYSTYKA PRODUKTU

- tłoczone
- jeden element

Ød (mm)	Ød <sub>3</sub> (mm)	L (mm)	PS	PSL
			Ilość (szt./opak.)	
250	150	145	35	35
250	160	150	25	25
250	200	150	32	32
250	250	150	15	16
315	100	173	90	90
315	125	178	54	54
315	150	178	35	25
315	160	182	25	25
315	200	182	32	36
315	250	182	16	20
315	315	182	42	42
400	100	215	Z	Z
400	160	225	30	30
400	200	225	42	18
400	250	225	18	18
400	315	225	40	60
500	100	265	Z	Z
500	125	270	Z	Z
500	160	275	30	30