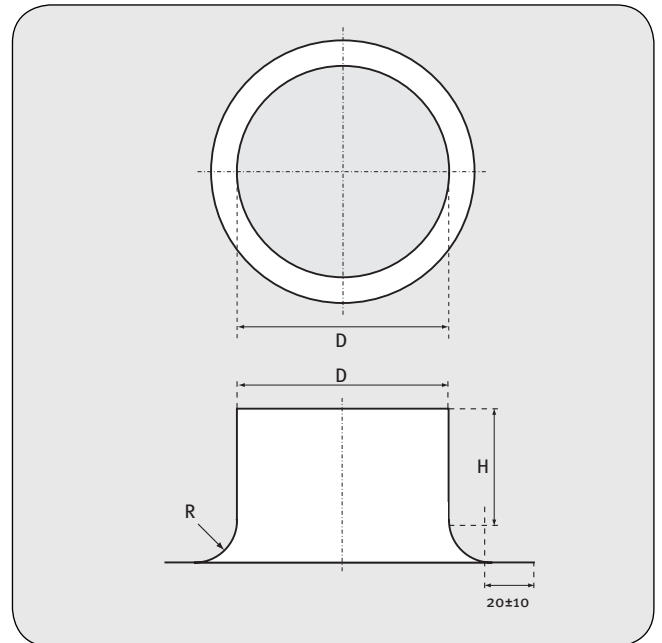




SZTUCER CYLINDRYCZNY PROSTY TŁOCZONY

ILR / ILRL

Wersja z uszczelką
ILRL

MATERIAŁ

- stal ocynkowana
- uszczelka gumowa EPDM (ILRL)

CHARAKTERYSTYKA PRODUKTU

- tłoczone
- jeden element

D (mm)	H (mm)	R (mm)	Opakowanie	Ilość (szt./opak.)
80	45	12	P12	70
100	45	15	P12	40
125	45	20	P6	50
150	45	20	P6	45
160	45	25	P4	50
200	45	25	P4	50
250	45	25	P2	70
315	45	25	P2	44