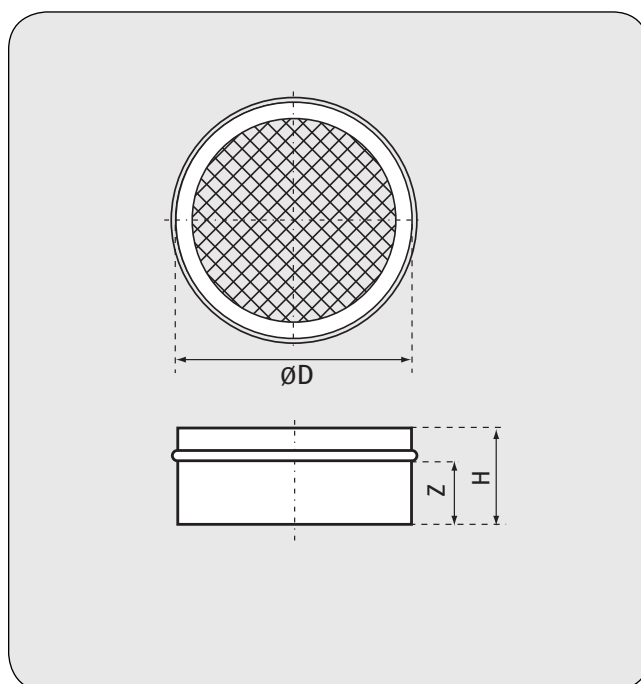




SZTUCER CYLINDRYCZNY PROSTY OSIATKOWANY

S0



MATERIAŁ

- stal ocynkowana

CHARAKTERYSTYKA PRODUKTU

- siatka mocowana zgrzewem punktowym
- łączenie sztucera (zgrzew liniowy)
- siatka ciągniona, oczka 12x12 [mm]

Średnica Ø (mm)	H (mm)	Z (mm)	Ilość szt./opak.	Opak
80	55	40	65	P24
100	55	40	40	P24
125	55	40	63	P12
140	55	40	40	P12
150	55	40	40	P12
160	55	40	35	P12
180	55	40	35	P12
200	55	40	50	P6
224	55	40	35	P6
250	55	40	30	P6
280	55	40	30	P6
300	55	40	25	P6
315	55	40	20	P6

Wymiar Z w tolerancji: ±3 mm

Średnica Ø (mm)	H (mm)	Z (mm)	Ilość szt./opak.	Opak
350	55	40	20	P6
355	55	40	20	P6
400	55	40	20	P4
450	55	40	40	P2
500	65	50	25	P2
560	65	50	25	P2
600	65	50	Z	Z
630	80	60	Z	Z
710	80	60	Z	Z
800	80	60	Z	Z
900	80	60	Z	Z
1000	80	60	Z	Z