



SZTUCER CYLINDRYCZNY PROSTY

ILE / ILL



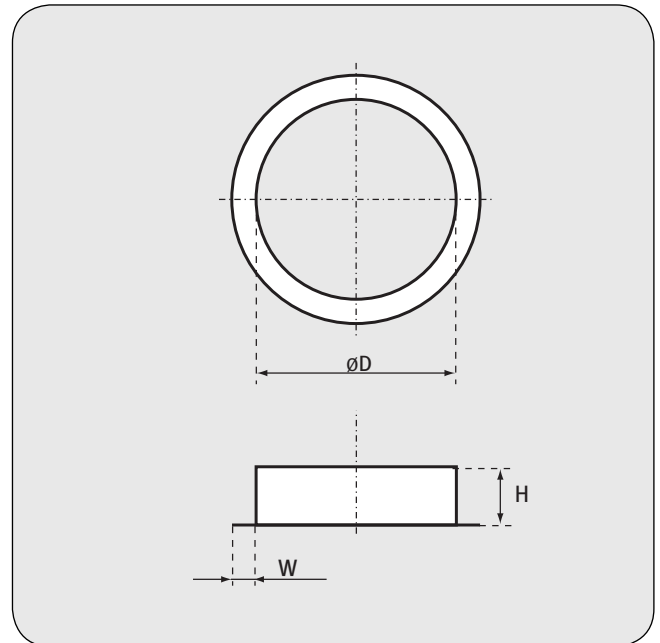
Wersja z uszczelką

ILL



MATERIAŁ

- stal ocynkowana
- uszczelka gumowa EPDM (ILL)



CHARAKTERYSTYKA PRODUKTU

- łączenie (zgrzew liniowy)
- uszczelka jest mocowana poprzez zaciśnięcie na niej wywiniętych krawędzi kształtki (ILL)

ILE

Śred. nominalna ØD [mm]	W (mm)	H (mm)	Ilość (szt./opak.)	Opakowanie
80	12	48	100	P12
100	12	48	150	P6
125	12	48	100	P6
140	15	45	70	P6
150	15	45	100	P4
160	15	45	100	P4
180	15	45	50	P6
200	15	45	75	P4
224	15	45	60	P4
250	15	45	50	P4
280	15	45	50	P4
300	15	45	45	P4
315	15	45	40	P4
350	15	45	Z	Z
355	15	45	32	P4
400	15	45	45	P2
450	15	45	40	P2
500	15	60	60	P1
560	15	60	50	P1
600	15	60	Z	Z
630	15	65	40	P1
710	15	65	Z	Z
800	15	85	Z	Z
900	15	85	Z	Z
1000	15	85	Z	Z

Z - informacja na zapytanie

Wymiar H w tolerancji: ±2mm

ILL

Śred. nominalna ØD [mm]	W (mm)	H (mm)	Ilość (szt./opak.)	Opakowanie
80	12	50	100	P12
100	12	50	150	P6
125	12	50	100	P6
140	15	47	70	P6
150	15	47	70	P6
160	15	47	100	P4
180	15	47	50	P6
200	15	47	75	P4
224	15	47	60	P4
250	15	47	50	P4
280	15	47	50	P4
300	15	47	35	P4
315	15	47	40	P4
350	15	47	Z	Z
355	15	47	32	P4
400	15	47	45	P2
450	15	47	30	P2
500	15	62	25	P2
560	15	62	25	P2
600	15	67	Z	Z
630	15	67	34	P1
710	15	78	Z	Z
800	15	78	Z	Z
900	15	78	Z	Z
1000	15	98	Z	Z
1120	15	98	Z	Z
1250	15	98	Z	Z