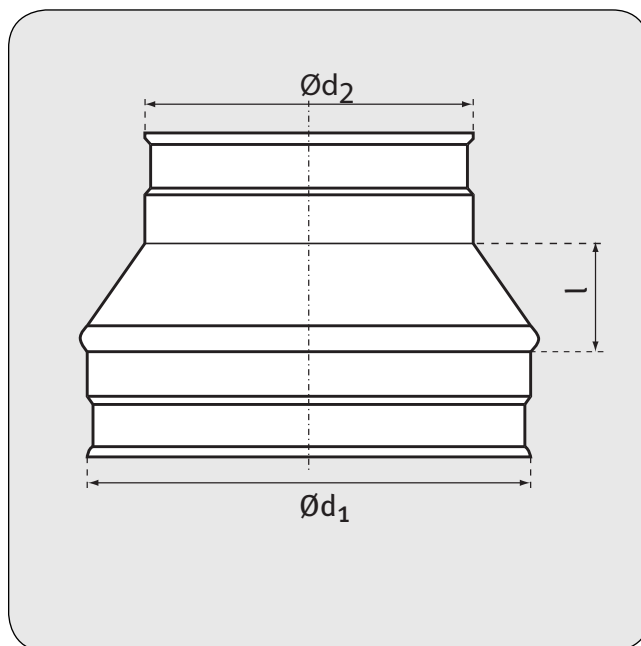


**REDUKCJA TŁOCZONA****RC / RCPL**Wersja z uszczelką  
**RCPL****MATERIAŁ**

- stal ocynkowana
- uszczelka gumowa EPDM (RCPL)

**Element certyfikowanego systemu wentylacyjnego o podwyższonej klasie szczelności D**

Ød <sub>1</sub> (mm)	Ød <sub>2</sub> (mm)	l (mm)	Ilość (szt./opak.)	
			RC	RCPL
100	80	26	96	112
125	80	36	63	63
125	100	27	63	63
150	100	36	42	42
150	125	31	42	42
160	80	55	30	30
160	100	46	35	35
160	125	35	35	35
160	150	22	35	35
180	100	55	28	28
180	125	40	28	28
180	150	27	28	28
180	160	20	28	28
200	100	46	28	28
200	125	55	24	24
200	150	37	28	28
200	160	39	28	28

**CHARAKTERYSTYKA PRODUKTU**

- tłoczone
- jeden element
- uszczelka jest mocowana poprzez zaciśnięcie na niej wywiniętych krawędzi kształtki (RCPL)

Ød <sub>1</sub> (mm)	Ød <sub>2</sub> (mm)	l (mm)	Ilość (szt./opak.)	
			RC	RCPL
200	180	26	28	28
224	150	48	34	34
224	160	44	34	28
224	200	24	30	30
250	125	70	28	28
250	150	62	30	30
250	160	60	30	30
250	180	47	30	30
250	200	42	30	30
250	224	29	28	28
300	200	59	20	20
300	250	34	22	22
315	160	91	16	16
315	200	74	16	16
315	250	50	16	16
355	250	69	10	15
355	315	33	12	16