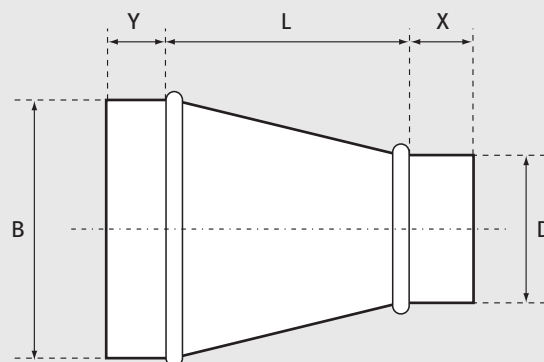



**REDUKCJA SYMETRYCZNA SEGMENTOWA (STAL KWASOODPORNĄ)**
**RCLE-S**

**MATERIAŁ**

- stal kwasoodporna, 1.4301 EN 10088

**CHARAKTERYSTYKA PRODUKTU**

- segmenty łączone zamkiem blacharskim
- łączenie (zgrzew liniowy)

RCLE-S						
B (mm)	D (mm)	L (mm)	X=Y (mm)	Ilość (szt./opak.)	Opakowanie	
125	100	60	40	Z	Z	
160	125	60	40	Z	Z	
200	160	60	40	Z	Z	
250	200	60	40	Z	Z	
315	250	60	40	Z	Z	

Z - informacja na zapytanie