



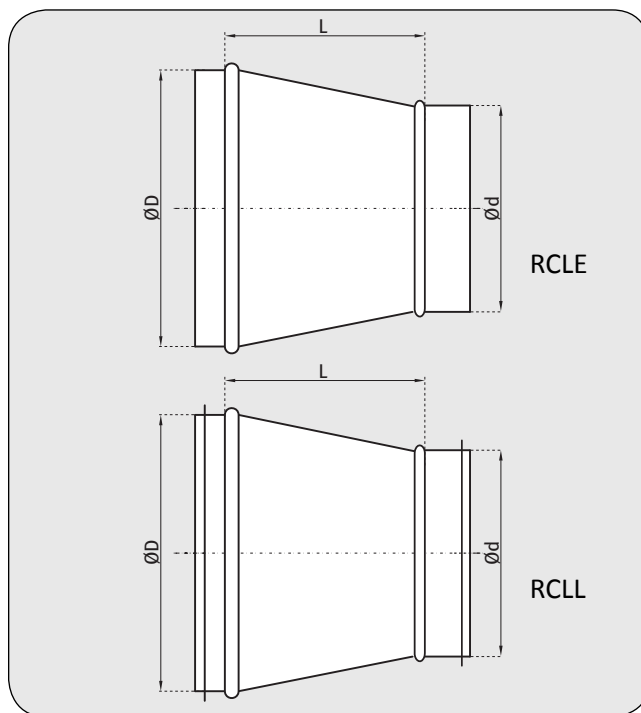
**REDUKCJA SYMETRYCZNA SEGMENTOWA**

**RCLE / RCLL**



Wersja z uszczelką

**RCLL**



**MATERIAŁ**

- stal ocynkowana
- uszczelka gumowa EPDM (RCLL)

**Element certyfikowanego systemu wentylacyjnego o podwyższonej klasie szczelności D**

**CHARAKTERYSTYKA PRODUKTU**

- segmenty łączone zamkiem blacharskim
- łączenie (zgrzew liniowy)
- uszczelka jest mocowana poprzez zaciśnięcie na niej wywiniętych krawędzi kształtki (RCLL)

ØD (mm)	Ød (mm)	L (mm)	RCLE		RCLL	
			Ilość (szt./opak.)	Opak.	Ilość (szt./opak.)	Opak.
125	80	60	Z	Z	Z	Z
125	100	60	Z	Z	Z	Z
140	80	60	Z	Z	Z	Z
140	100	60	Z	Z	Z	Z
140	125	60	Z	Z	Z	Z
150	80	60	75	P6	70	P6
150	100	60	Z	Z	Z	Z
150	125	60	Z	Z	Z	Z
150	140	60	Z	Z	60	P4
160	80	60	Z	Z	Z	Z
160	100	60	Z	Z	Z	Z
160	125	60	Z	Z	Z	Z
160	140	60	Z	Z	50	P6
160	150	60	Z	Z	Z	Z
180	100	60	Z	Z	56	P6
180	125	60	Z	Z	Z	Z

Z - informacja na zapytanie

ØD (mm)	Ød (mm)	L (mm)	RCLE		RCLL	
			Ilość (szt./opak.)	Opak.	Ilość (szt./opak.)	Opak.
180	140	60	Z	Z	Z	Z
180	150	60	Z	Z	Z	Z
180	160	60	Z	Z	Z	Z
200	100	80	Z	Z	Z	Z
200	125	60	Z	Z	Z	Z
200	140	60	Z	Z	Z	Z
200	150	60	Z	Z	Z	Z
200	160	60	Z	Z	62	P4
200	180	60	Z	Z	Z	Z
224	100	80	35	P4	35	P4
224	125	60	90	P2	28	P4
224	140	60	Z	Z	Z	Z
224	150	60	Z	Z	42	P4
224	160	60	Z	Z	39	P4
224	180	60	Z	Z	36	P4
224	200	60	Z	Z	Z	Z



ØD (mm)	Ød (mm)	L (mm)	RCLE		RCLL	
			Ilość (szt./opak.)	Opak.	Ilość (szt./opak.)	Opak.
250	100	80	35	P4	72	P2
250	125	80	Z	Z	Z	Z
250	140	80	Z	Z	Z	Z
250	150	80	80	P2	Z	Z
250	160	80	Z	Z	30	P4
250	180	60	Z	Z	Z	Z
250	200	60	Z	Z	Z	Z
250	224	60	Z	Z	30	P4
280	100	100	Z	Z	Z	Z
280	125	100	Z	Z	Z	Z
280	140	80	Z	Z	Z	Z
280	150	80	Z	Z	Z	Z
280	160	80	Z	Z	Z	Z
280	180	80	Z	Z	Z	Z
280	200	80	Z	Z	Z	Z
280	224	60	Z	Z	Z	Z
280	250	60	Z	Z	Z	Z
300	100	100	80	P2	80	P2
300	125	100	45	P2	45	P2
300	140	100	Z	Z	Z	Z
300	150	80	50	P2	50	P2
300	160	80	44	P2	44	P2
300	180	80	Z	Z	Z	Z
300	200	80	50	P2	Z	Z
300	224	60	50	P2	50	P2
300	250	60	48	P2	48	P2
300	280	60	Z	Z	Z	Z
315	100	100	45	P2	45	P2
315	125	100	45	P2	45	P2
315	140	100	Z	Z	Z	Z
315	150	100	50	P2	50	P2
315	160	100	Z	Z	Z	Z
315	180	80	Z	Z	Z	Z
315	200	80	Z	Z	Z	Z
315	224	60	55	P2	55	P2
315	250	60	Z	Z	Z	Z
315	280	60	Z	Z	Z	Z
315	300	60	56	P2	48	P2
355	150	100	50	P1	50	P1
355	160	100	Z	Z	Z	Z
355	180	80	Z	Z	Z	Z
355	200	80	60	P1	60	P1
355	224	80	Z	Z	Z	Z
355	250	80	60	P1	60	P1
355	280	60	Z	Z	Z	Z
355	300	60	66	P1	66	P1

ØD (mm)	Ød (mm)	L (mm)	RCLE		RCLL	
			Ilość (szt./opak.)	Opak.	Ilość (szt./opak.)	Opak.
355	315	60	66	P1	66	P1
400	160	100	Z	Z	Z	Z
400	180	100	Z	Z	Z	Z
400	200	100	60	P1	60	P1
400	224	100	Z	Z	Z	Z
400	250	100	60	P1	55	P1
400	280	80	Z	Z	Z	Z
400	300	80	60	P1	60	P1
400	315	70	30	P2	28	P2
400	355	60	60	P1	55	P1
450	160	100	Z	Z	Z	Z
450	180	100	Z	Z	Z	Z
450	200	100	45	P1	38	P1
450	224	100	Z	Z	Z	Z
450	250	100	45	P1	38	P1
450	280	100	Z	Z	Z	Z
450	300	100	45	P1	45	P1
450	315	100	45	P1	38	P1
450	355	80	45	P1	38	P1
450	400	60	45	P1	38	P1
500	200	150	40	P1	40	P1
500	224	100	Z	Z	Z	Z
500	250	100	40	P1	24	P1
500	280	100	Z	Z	Z	Z
500	300	100	40	P1	40	P1
500	315	100	20	P2	16	P2
500	355	100	20	P2	16	P2
500	400	80	20	P2	23	P1
500	450	60	40	P1	32	P1
560	200	150	Z	Z	Z	Z
560	224	100	Z	Z	Z	Z
560	250	100	Z	Z	Z	Z
560	280	100	Z	Z	Z	Z
560	300	100	Z	Z	Z	Z
560	315	100	Z	Z	Z	Z
560	355	100	Z	Z	Z	Z
560	400	100	Z	Z	Z	Z
560	450	80	Z	Z	Z	Z
560	500	60	Z	Z	Z	Z
600	400	100	Z	Z	Z	Z
600	450	100	Z	Z	Z	Z
600	500	80	Z	Z	Z	Z
600	560	60	Z	Z	Z	Z
630	200	150	Z	Z	Z	Z
630	224	150	Z	Z	Z	Z
630	250	150	20	P1	20	P1

Z - informacja na zapytanie



ØD (mm)	Ød (mm)	L (mm)	RCLE		RCLL	
			Ilość (szt./opak.)	Opak.	Ilość (szt./opak.)	Opak.
630	280	150	Z	Z	Z	Z
630	300	150	Z	Z	Z	Z
630	315	150	Z	Z	Z	Z
630	355	150	Z	Z	Z	Z
630	400	100	Z	Z	Z	Z
630	450	100	Z	Z	Z	Z
630	500	100	Z	Z	Z	Z
630	560	80	Z	Z	Z	Z
710	355	150	Z	Z	Z	Z
710	400	100	Z	Z	Z	Z
710	450	100	Z	Z	Z	Z
710	500	100	Z	Z	Z	Z
710	560	100	Z	Z	Z	Z
710	600	100	Z	Z	Z	Z
710	630	100	Z	Z	Z	Z
800	315	200	Z	Z	Z	Z
800	355	180	Z	Z	Z	Z
800	400	150	Z	Z	Z	Z
800	450	150	Z	Z	Z	Z
800	500	100	Z	Z	Z	Z
800	560	100	Z	Z	Z	Z
800	600	80	Z	Z	Z	Z
800	630	80	Z	Z	Z	Z
800	710	80	Z	Z	Z	Z
900	500	150	Z	Z	Z	Z
900	560	150	Z	Z	Z	Z
900	600	100	Z	Z	Z	Z
900	630	80	Z	Z	Z	Z
900	710	80	Z	Z	Z	Z
900	800	80	Z	Z	Z	Z
1000	500	220	Z	Z	Z	Z
1000	560	180	Z	Z	Z	Z
1000	600	170	Z	Z	Z	Z
1000	630	150	Z	Z	Z	Z
1000	710	100	Z	Z	Z	Z
1000	800	100	Z	Z	Z	Z
1000	900	80	Z	Z	Z	Z

Z - informacja na zapytanie