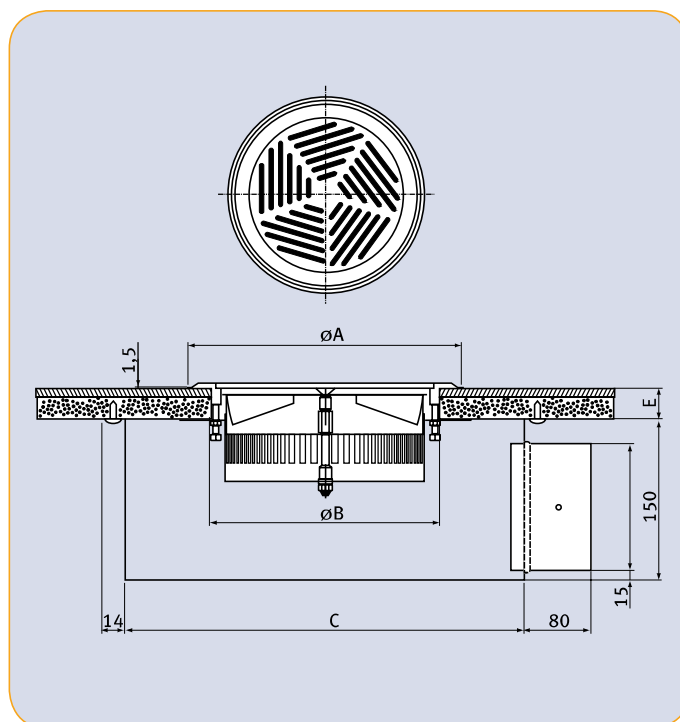


## NAWIEWNIKI PODŁOGOWE FDS



- Okrągłe nawiewniki wirowe przeznaczone do montażu w podłodze
- Wykonane z aluminium, podstawa wykonana z blachy stalowej ocynkowanej
- Wysoki poziom indukcji
- Specjalna konstrukcja umożliwiająca czyszczenie nawiewnika
- Kolor: anodowane naturalne wykończenie
- Szybka i łatwa instalacja
- Rozmiary:  $\text{\O}150$ ,  $\text{\O}200$
- Produkt posiada atest PZH

### NAWIEWNIKI PODŁOGOWE FDS

Typ	Wymiary (mm)					
	A	B	C	E (min)	E (max)	
FDS 150	190	150	225	32	14	
FDS 200	240	200	275	32	14	

## DANE TECHNICZNE NAWIEWNIKÓW PODŁOGOWYCH FDS

Q		A (m <sup>2</sup> )	FDS 150			FDS 200		
			0,00495			0,00945		
(m <sup>3</sup> /h)	(l/s)	DT (°C)	-4	-6	-8	-4	-6	-8
30	8,3	H <sub>0,25</sub> (m)	0,8	0,7	0,6			
		V (m/s)		1,7				
		Ps (Pa)		6,0				
		Nc (dB(A))		<20				
35	9,7	H <sub>0,25</sub> (m)	0,9	0,8	0,7			
		V (m/s)		2,0				
		Ps (Pa)		8,0				
		Nc (dB(A))		22				
40	11,1	H <sub>0,25</sub> (m)	1,1	0,9	0,8			
		V (m/s)		2,2				
		Ps (Pa)		11,0				
		Nc (dB(A))		25,0				
45	12,5	H <sub>0,25</sub> (m)	1,2	1,0	0,9			
		V (m/s)		2,5				
		Ps (Pa)		13				
		Nc (dB(A))		28				
50	13,9	H <sub>0,25</sub> (m)	1,3	1,2	1,0	0,7	0,6	0,5
		V (m/s)		2,8			1,5	
		Ps (Pa)		17			3,0	
		Nc (dB(A))		31,0			<20	
60	16,7	H <sub>0,25</sub> (m)	1,6	1,4	1,2	0,8	0,7	0,6
		V (m/s)		3,4			1,8	
		Ps (Pa)		24			5,0	
		Nc (dB(A))		35			20,0	
70	19,4	H <sub>0,25</sub> (m)	1,9	1,6	1,4	0,9	0,8	0,7
		V (m/s)		3,9			2,1	
		Ps (Pa)		33,0			7,0	
		Nc (dB(A))		39,0			24,0	
85	23,6	H <sub>0,25</sub> (m)	2,3	2,0	1,7	1,1	1,0	0,9
		V (m/s)		4,8			2,5	
		Ps (Pa)		48			10,0	
		Nc (dB(A))		43,0			29,0	
100	27,8	H <sub>0,25</sub> (m)	2,7	2,3	2,0	1,3	1,2	1,0
		V (m/s)		5,6			2,9	
		Ps (Pa)		67,0			14,0	
		Nc (dB(A))		47,0			33,0	
115	31,9	H <sub>0,25</sub> (m)				1,5	1,3	1,2
		V (m/s)					3,4	
		Ps (Pa)					18,0	
		Nc (dB(A))					36,0	

## DANE TECHNICZNE NAWIEWNIKÓW PODŁOGOWYCH FDS

		FDS 150			FDS 200			
Q		A (m <sup>2</sup> )	0,00495			0,00945		
(m <sup>3</sup> /h)	(l/s)	DT (°C)	-4	-6	-8	-4	-6	-8
130	36,1	H <sub>0,25</sub> (m)				1,7	1,5	1,3
		V (m/s)					3,8	
		Ps (Pa)					23,0	
		Nc (dB(A))					39,0	
150	41,7	H <sub>0,25</sub> (m)				2,0	1,7	1,5
		V (m/s)					4,4	
		Ps (Pa)					31,0	
		Nc (dB(A))					43,0	
170	47,2	H <sub>0,25</sub> (m)				2,3	2,0	1,7
		V (m/s)					5,0	
		Ps (Pa)					40,0	
		Nc (dB(A))					46,0	

- Q - przepływ powietrza
- A - efektywna powierzchnia nawiewu
- T - temperatura
- h<sub>0,25</sub> - pionowy wyrzut powietrza do prędkości przepływu 0,25 m/s
- V - prędkość
- Ps - ciśnienie statyczne
- Nc - głośność