

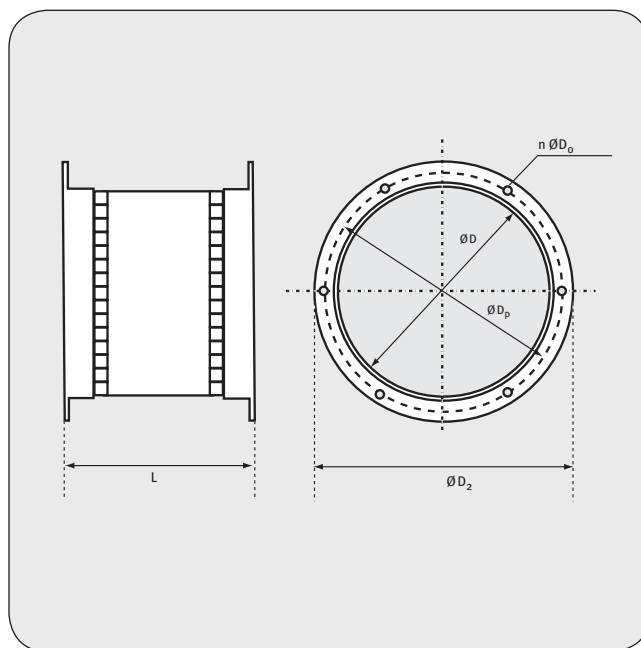


KRÓCIEC ELASTYCZNY OKRĄGŁY

KEO-K



Króćce elastyczne bez kołnierzy VKPK



MATERIAŁ

- łącznik elastyczny XEV-50 35/60/35, KEV-25 45/70/45, EEV-25 70/100/70
- kołnierz VKPK
- wymiar L jest uzależniony od szerokości łącznika (dostępne inne wymiary)

ZASTOSOWANIE

Króćce elastyczne o przekroju okrągłym stosuje się w instalacjach wentylacyjnych w celu eliminacji drgań przenoszonych z urządzenia na ciąg wentylacyjny.

CHARAKTERYSTYKA PRODUKTU

- KEO w standardzie wykonywane jako mufowe
- wersja nypłowa dostępna na zamówienie

D (mm)	D _p (mm)	D ₂ (mm)	D _o (mm)	Ilość otworów (n)
80	110	130	7	4
100	130	150	7	4
110	140	160	7	4
125	155	175	7	4
140	170	190	7	8
150	181	200	9	8
160	195	220	9	8
180	215	240	9	8
200	235	260	9	8
224	260	285	9	8
250	285	310	9	8
280	315	340	9	8
315	350	375	9	12
355	390	415	9	12
400	445	460	9	12
450	495	530	9	12
500	545	580	9	16
560	605	640	12	16
630	680	720	12	16
710	760	800	12	20
800	860	900	12	20

Tolerancja ± 2 mm