



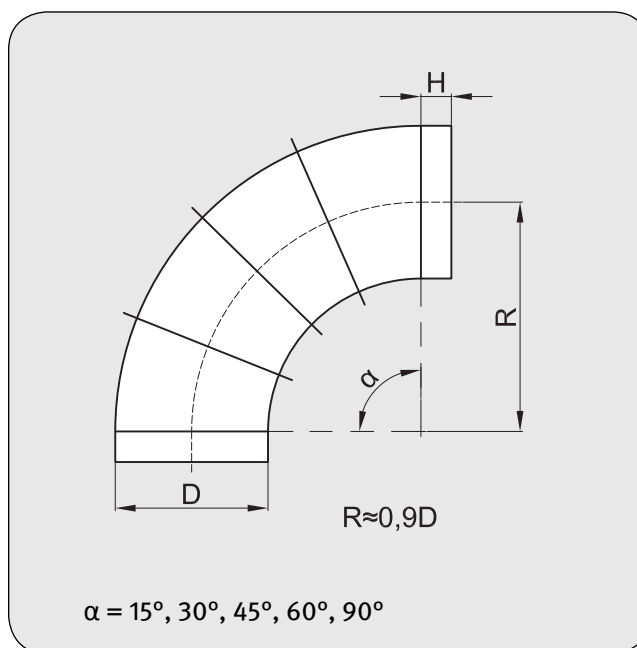
KOLANO SEGMENTOWE 90° 60° 45° 30° 15°

BFE / BFL



Wersja z uszczelką

BFL



MATERIAŁ

- stal ocynkowana
- uszczelka gumowa EPDM (BFL)

CHARAKTERYSTYKA PRODUKTU

- segmenty łączone zamkiem blacharskim
- łączenie (zgrzew liniowy)
- uszczelka jest mocowana poprzez zaciśnięcie na niej wywiniętych krawędzi kształtki (BFL)

Element certyfikowanego systemu wentylacyjnego o podwyższonej klasie szczelności D

D (mm)	H (mm)	
	BFE	BFL
224	45	40
250	45	40
280	45	40
300	45	40
315	45	40
350	45	40
355	45	40
400	55	50
450	55	50
500	55	50
560	55	60
630	65	60
710	65	60
800	65	65
900	65	65
1000	65	65

Wymiar (mm)	90°		45°		30°		15°	
	Karton (szt.)	Paleta (szt.)	Karton (szt.)	Paleta (szt.)	Karton (szt.)	Paleta (szt.)	Karton (szt.)	Paleta (szt.)
	224	21/P1	Z	36/P1	Z	Z	Z	Z
250	16/P1	54	30/P1	96	40/P1	Z	25/P1	Z
280	Z	Z	24/P1	Z	Z	Z	Z	Z
300	8/P1	28	16/P1	48	Z	Z	Z	Z
315	8/P1	28	16/P1	48	Z	Z	Z	Z
350	-	Z	Z	Z	Z	Z	Z	Z
355	-	21	Z	42	Z	Z	Z	Z
400	-	12	Z	30	Z	Z	Z	Z

Z - informacja na zapytanie