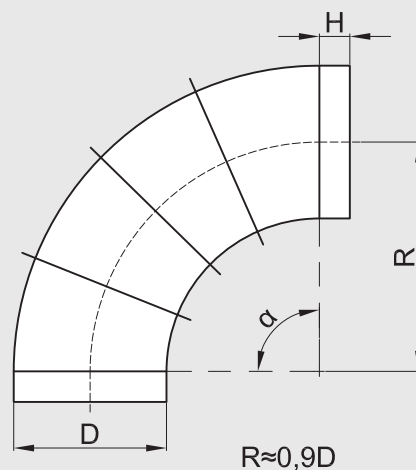



KOLANO SEGMENTOWE 90° 45° (STAL KWASOODPORNĄ)
BFE-S

 $\alpha = 45^\circ, 90^\circ$
MATERIAŁ

- stal kwasoodporna, 1.4301 EN 10088

CHARAKTERYSTYKA PRODUKTU

- segmenty łączone zamkiem blacharskim
- łączenie (zgrzew liniowy)

Wymiar D (mm)	H (mm)
250	45
315	45
355	45
400	55
450	55
500	55
630	65