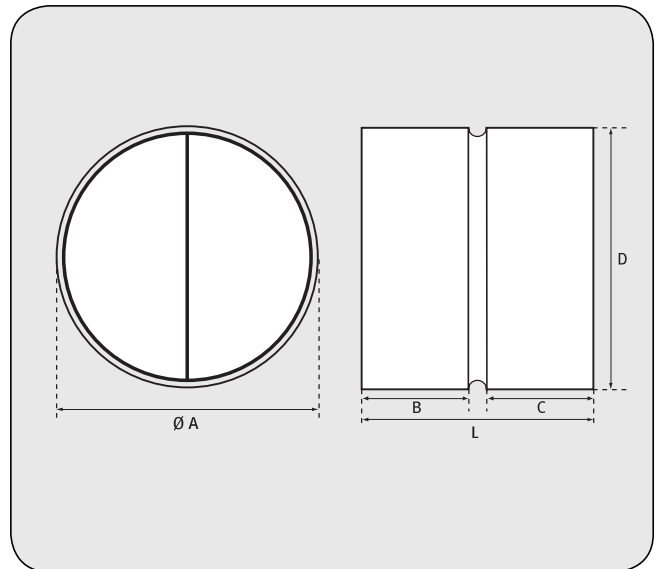


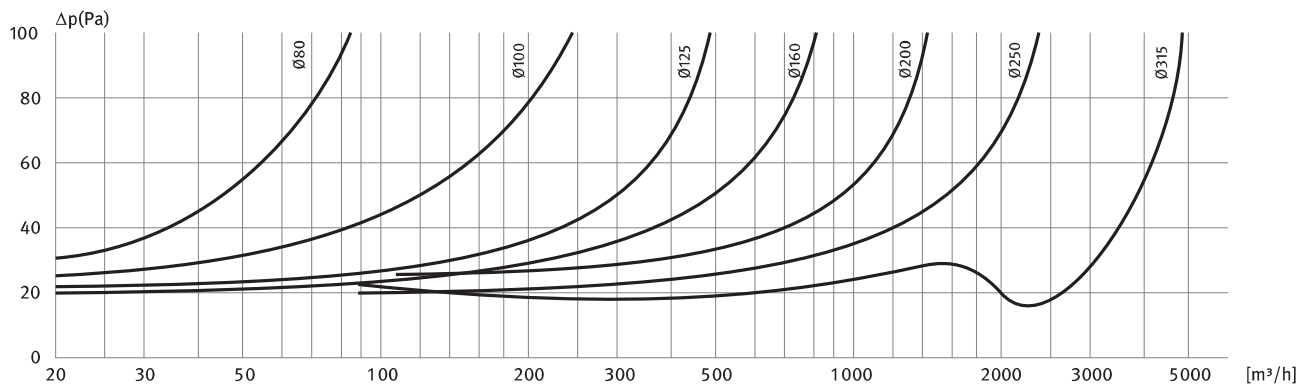


## PRZEPUSTNICA ZWROTNA

RSK



## DIAGRAM SPADKU CIŚNIEŃ



## MATERIAŁ

- stal ocynkowana

## CHARAKTERYSTYKA PRODUKTU

- przestona wyposażona w sprężynę zamykającą

## OPIS

Przepustnica zwrotna do kanałów okrągłych, wykonana z galwanizowanej blachy stalowej. Skrzydła przepustnicy (pracujące wahadłowo) zamykane są przez sprężynę, co umożliwia montaż w dowolnej pozycji.

| Symbol | A (mm) | L (mm) | B (mm) | C (mm) |
|--------|--------|--------|--------|--------|
| 100    | 100    | 88     | 38     | 38     |
| 125    | 125    | 88     | 38     | 38     |
| 150    | 150    | 88     | 38     | 38     |
| 160    | 160    | 88     | 38     | 38     |
| 200    | 200    | 88     | 38     | 38     |
| 250    | 250    | 128    | 59     | 59     |
| 315    | 315    | 128    | 59     | 59     |
| 355    | 355    | 197    | 75     | 75     |
| 400    | 400    | 197    | 75     | 75     |