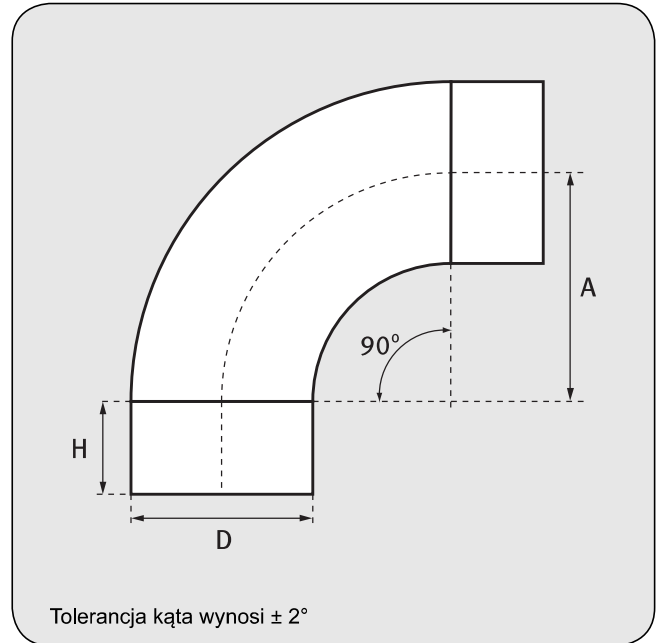


**KOLANO 90°****B / BL**

Wersja z uszczelką

BLWersja **B9Z**Wersja **B9MB****MATERIAŁ**

- stal ocynkowana
- uszczelka gumowa EPDM (BL)

CHARAKTERYSTYKA PRODUKTU

- tłoczone
- łączenie (zgrzew liniowy)
- wzmocnione brzegi (wywinięcie)
- uszczelka jest mocowana poprzez zaciśnięcie na niej wywiniętych krawędzi kształtki (BL)
- zgodne z normą PN-EN 1506

Element certyfikowanego systemu wentylacyjnego o podwyższonej klasie szczelności D

Wymiar D (mm)	A (mm)	H (mm)	Opakowanie	Ilość (szt./opak.)	
				B	BL
80	72	40	P4	85	85
100	90	40	P2	110	110
125	112	40	P2	60	60
150	135	40	P1	75	75
160	144	40	P1	60	60
180	160	40	P1	45	45
200	180	40	P1	33	33
250	225	50	P1	18	16



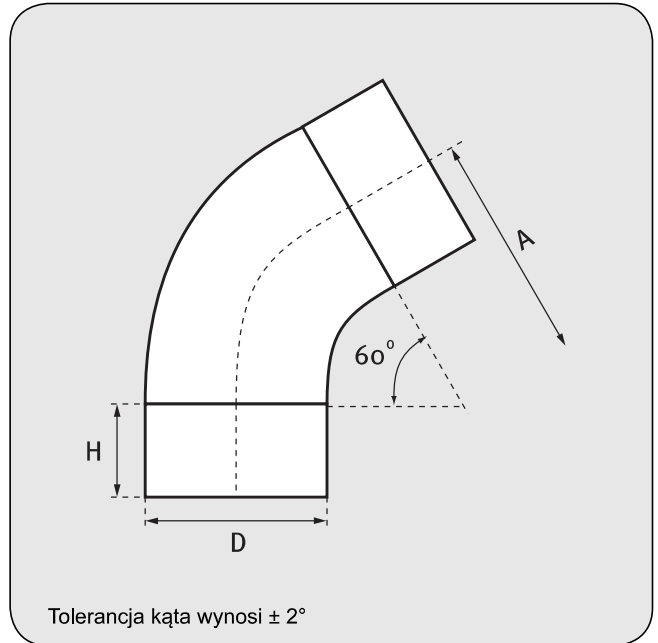
KOLANO 60°

B / BL



Wersja z uszczelką

BL



MATERIAŁ

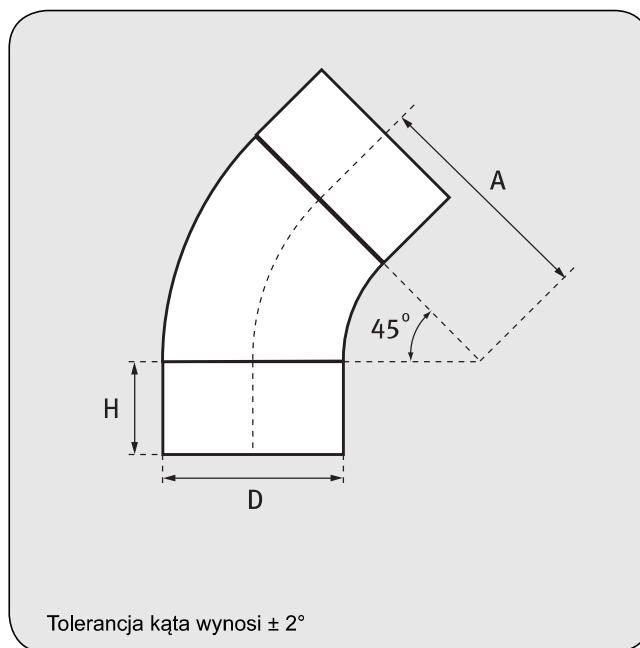
- stal ocynkowana
- uszczelka gumowa EPDM (BL)

CHARAKTERYSTYKA PRODUKTU

- tłoczone
- łączenie (zgrzew liniowy)
- wzmocnione brzegi (wywinięcie)
- uszczelka jest mocowana poprzez zaciśnięcie na niej wywiniętych krawędzi kształtki (BL)
- zgodne z normą PN-EN 1506

Element certyfikowanego systemu wentylacyjnego o podwyższonej klasie szczelności D

Wymiar D (mm)	A (mm)	H (mm)	Opakowanie	Ilość (szt./opak.)
80	72	40	P6	80
100	90	40	P6	40
125	112	40	P6	22
150	135	40	P6	15
160	144	40	P4	20
180	160	40	P4	16
200	180	40	P4	12

**KOLANO 45°****B / BL**

Wersja z uszczelką

BLWersja **B4Z**Wersja **B4MB****MATERIAŁ**

- stal ocynkowana
- uszczelka gumowa EPDM (BL)

CHARAKTERYSTYKA PRODUKTU

- tłoczone
- łączenie (zgrzew liniowy)
- wzmocnione brzegi (wywinięcie)
- uszczelka jest mocowana poprzez zaciśnięcie na niej wywiniętych krawędzi kształtki (BL)
- zgodne z normą PN-EN 1506

**Element certyfikowanego systemu wentylacyjnego
o podwyższonej klasie szczelności D**

Wymiar D (mm)	A (mm)	H (mm)	Opakowanie	Ilość (szt./opak.)
80	72	40	P6	90
100	90	40	P4	90
125	112	40	P2	100
150	135	40	P1	60
160	144	40	P1	110
180	160	40	P1	80
200	180	40	P1	55
250	225	50	P1	30



KOLANO 30°

B / BL



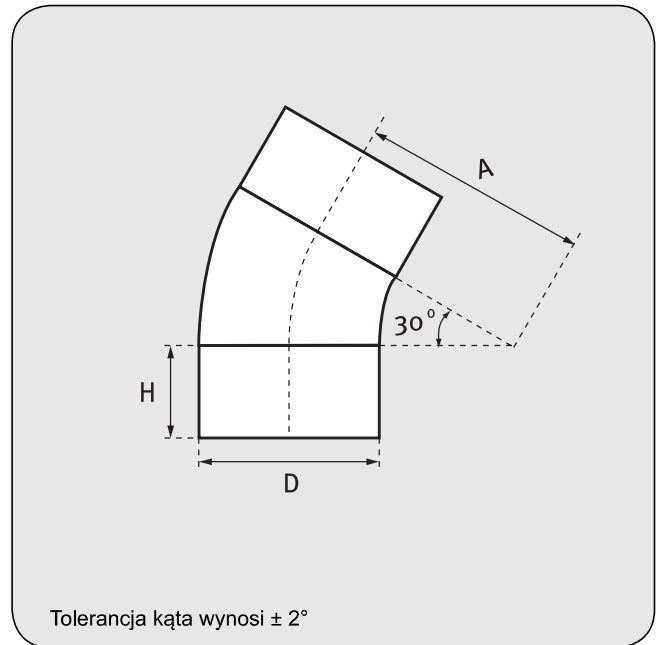
Wersja z uszczelką

BL



MATERIAŁ

- stal ocynkowana
- uszczelka gumowa EPDM (BL)



CHARAKTERYSTYKA PRODUKTU

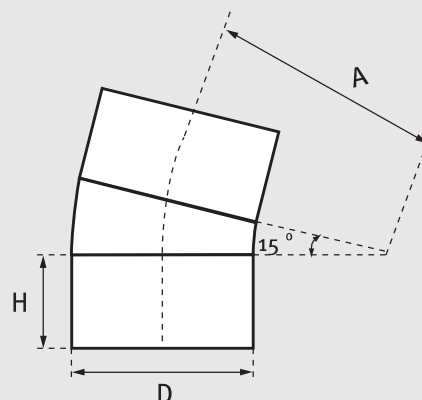
- tłoczone
- łączenie (zgrzew liniowy)
- wzmocnione brzegi (wywinięcie)
- uszczelka jest mocowana poprzez zaciśnięcie na niej wywiniętych krawędzi kształtki (BL)
- zgodne z normą PN-EN 1506

Element certyfikowanego systemu wentylacyjnego o podwyższonej klasie szczelności D

Wymiar D (mm)	A (mm)	H (mm)	Opakowanie	Ilość (szt./opak.)
80	72	40	P12	55
100	90	40	P6	75
125	112	40	P6	40
150	135	40	P6	25
160	144	40	P6	20
180	160	40	P6	16
200	180	40	P4	18

**KOLANO 15°****B / BL**

Wersja z uszczelką

BLTolerancja kąta wynosi $\pm 2^\circ$ **MATERIAŁ**

- stal ocynkowana
- uszczelka gumowa EPDM (BL)

CHARAKTERYSTYKA PRODUKTU

- tłoczone
- łączenie (zgrzew liniowy)
- wzmocnione brzegi (wywinięcie)
- uszczelka jest mocowana poprzez zaciśnięcie na niej wywiniętych krawędzi kształtki (BL)
- zgodne z normą PN-EN 1506

Element certyfikowanego systemu wentylacyjnego
o podwyższonej klasie szczelności D

Wymiar D (mm)	A (mm)	H (mm)	Opakowanie	Ilość (szt./opak.)
80	72	40	P12	70
100	90	40	P12	50
125	112	40	P12	28
150	135	40	P12	16
160	144	40	P12	15
180	160	40	P6	25
200	180	40	P6	16