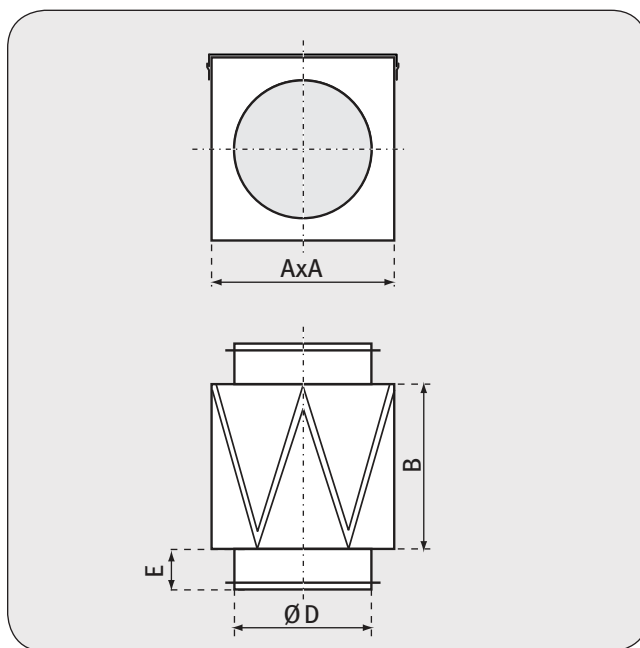




FILTR KANAŁOWY

FKO



OPIS

Filtry kanałowe przystosowane do montażu w okrągłych kanałach wentylacyjnych o standardowych średnicach (100 – 500mm). Obudowa z blachy stalowej, króćce montażowe z uszczelkami gumowymi, wkład filtracyjny klasy EU4 na profilowanej siatce z drutu stalowego. Służy do wstępnej filtracji nawiewanego powietrza.

Typ filtra	A (mm)	B (mm)	ØD (mm)	E (mm)
FKO 100	180	180	100	40
FKO 125	180	180	125	40
FKO 140	180	180	140	40
FKO 150	210	180	150	40
FKO 160	210	180	160	40
FKO 180	250	180	180	40
FKO 200	250	180	200	40
FKO 224	300	180	224	40
FKO 250	300	180	250	40
FKO 300	360	180	300	40
FKO 315	360	180	315	40
FKO 355	410	180	355	40
FKO 400	460	180	400	50
FKO 450	510	180	450	60
FKO 500	560	180	500	60

