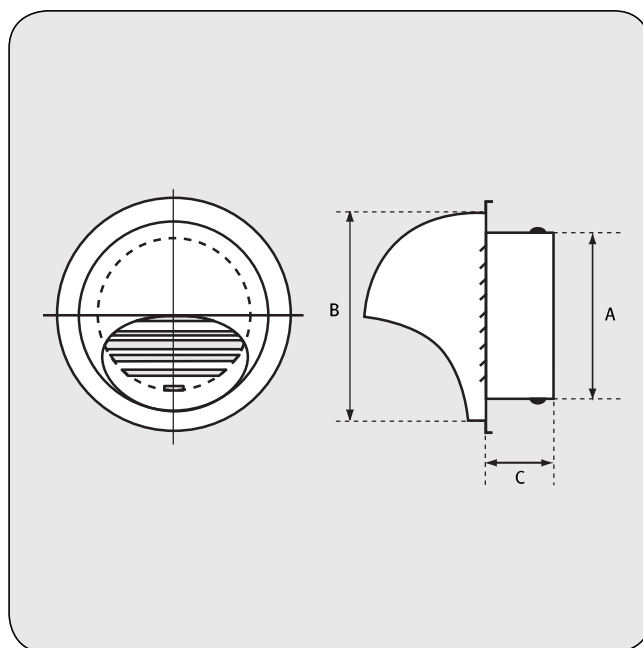




## CZERPNIĄ/WYRZUTNIĄ OKRĄGLĄ KWASOODPORNĄ

VLA



## MATERIAŁ

- stal kwasoodporna 1.4301

## CHARAKTERYSTYKA PRODUKTU

- elementy VLA mogą pracować jako czerpnia lub jako wyrzutnia
- wykonane są ze stali kwasoodpornej – brak występowania korozji
- nie są malowane – polerowana powierzchnia, kolor inox
- osłona zabezpiecza otwór przed warunkami atmosferycznymi
- wysoka jakość wykonania oraz nowoczesne wzornictwo
- długi kołnierz montażowy wykonany ze stali kwasoodpornej
- szybka i łatwa instalacja

Typ	ØD (mm)	ØA (mm)	ØB (mm)	C (mm)	Ilość (szt./opak.)
VLA-100	100	97	133	52	36
VLA-125	125	120	165	52	36
VLA-150	150	145	192	62	12
VLA-160	160	155	192	62	12
VLA-200	200	195	253	62	8
VLA-250	250	245	300	70	4