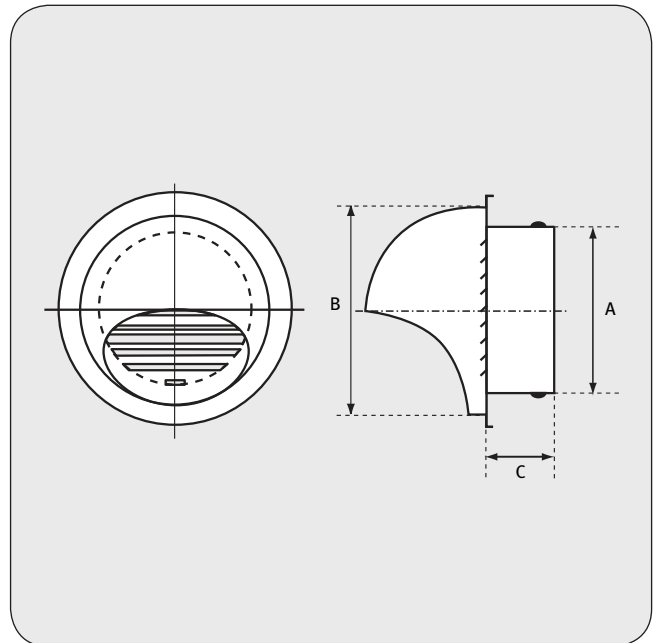




CZERPNIĄ/WYRZUTNIĄ OKRĄGLĄ KWASOODPORNĄ

VLA



MATERIAŁ

- stal kwasoodporna 1.4301

CHARAKTERYSTYKA PRODUKTU

- elementy VLA mogą pracować jako czerpnia lub jako wyrzutnia
- wykonane są ze stali kwasoodpornej – brak występowania korozji
- nie są malowane – polerowana powierzchnia, kolor inox
- osłona zabezpiecza otwór przed warunkami atmosferycznymi
- wysoka jakość wykonania oraz nowoczesne wzornictwo
- długi kołnierz montażowy wykonany ze stali kwasoodpornej
- szybka i łatwa instalacja

| Typ | ØD (mm) | ØA (mm) | ØB (mm) | C (mm) | Ilość (szt./opak.) |
|---------|------------|------------|------------|-----------|-----------------------|
| VLA-100 | 100 | 97 | 133 | 52 | 36 |
| VLA-125 | 125 | 120 | 165 | 52 | 36 |
| VLA-150 | 150 | 145 | 192 | 62 | 12 |
| VLA-160 | 160 | 155 | 192 | 62 | 12 |
| VLA-200 | 200 | 195 | 253 | 62 | 8 |
| VLA-250 | 250 | 245 | 300 | 70 | 4 |