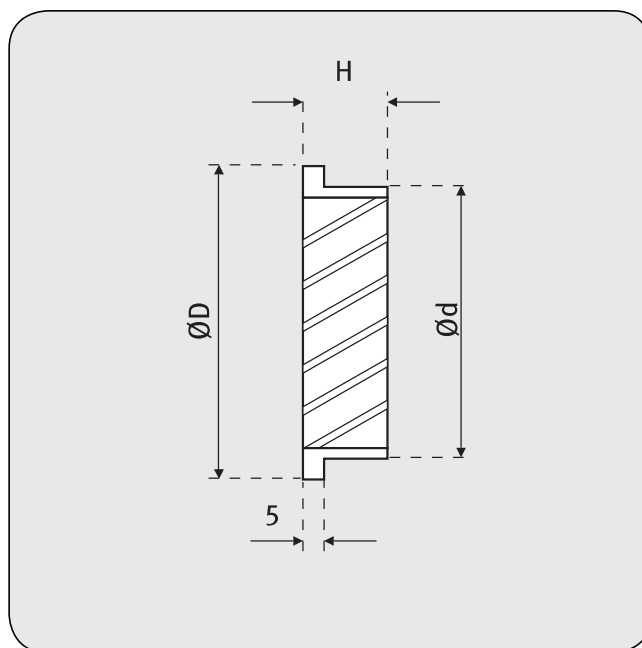
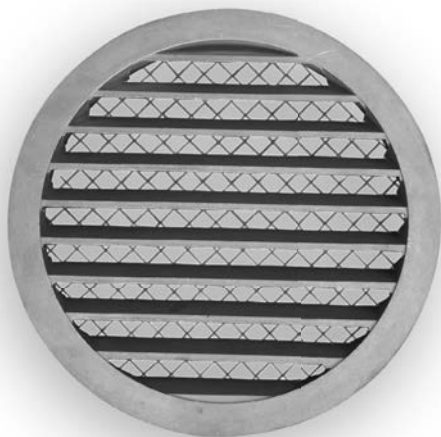




CZERPNIĄ/WYRZUTNIĄ OKRĄGLĄ ŚCIENNA ALU

KWO-AL



MATERIAŁ

- aluminium

CHARAKTERYSTYKA PRODUKTU

- elementy KWO-AL mogą pracować jako czerpnia lub jako wyrzutnia
- wykonane są z aluminium – brak występowania korozji
- nie są malowane
- od strony wewnętrznej siatka zabezpieczająca

Ød (mm)	ØD (mm)	H (mm)	Waga (g)	Ilość (szt./opak.)
100	125	20	235	165
125	150	20	325	108
160	185	20	390	72
200	225	20	580	52
250	275	20	970	28
315	350	20	1895	16
400	435	35	3000	8