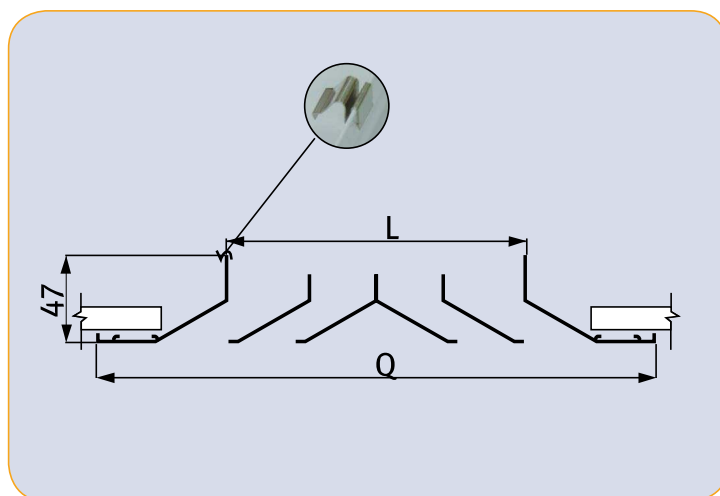
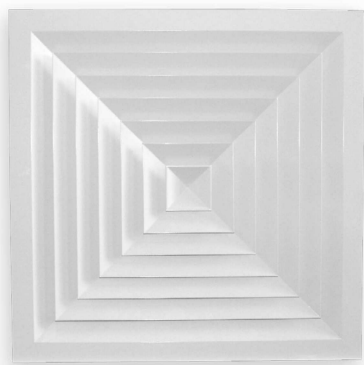


ANEMOSTATY SUFITOWE KWADRATOWE HB40



- Wykonane z tłoczonego aluminium
- Malowane proszkowo na kolor RAL 9010
- Nachylenie kierownic strugi 30°
- Nawiew czterokierunkowy
- Odpowiednie do nawiewu/wywiewu ciepłego lub zimnego powietrza
- Lekka waga nawet przy dużym gabarycie
- Demontowane kierownice strugi – łatwy dostęp do wnętrza anemostatu
- Łatwy montaż na wcisk poprzez zatrzask montażowy
- Produkt posiada atest PZH

ANEMOSTATY SUFITOWE KWADRATOWE HB40

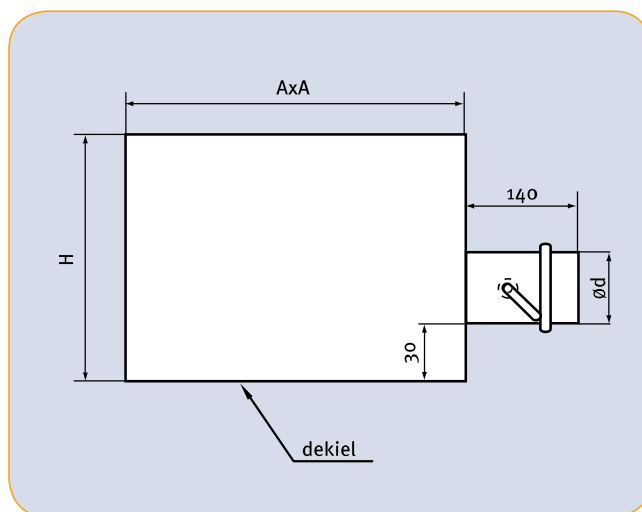
Wymiar anemostatu Q (mm)	Wymiar przyłącza L (mm)
295x295	145x145
370x370	220x220
445x445	295x295
520x520	370x370
595x595	445x445

Charakterystyka anemostatu HB40

ROZMIAR (mm)	CHARAKTERYSTYKA							
295x295	V (m ³ /h)	170	190	215	235	255	275	300
	T (m)	1,6-2,5	1,6-2,8	1,9-2,8	2,2-3,1	2,2-3,1	2,5-3,4	2,5-3,4
	Ps (Pa)	8	9	12	14	17	19	23
	NC (dB)	15	16	17	19	20	21	22
370x370	V (m ³ /h)	380	430	480	525	570	620	670
	T (m)	2,5-3,7	2,8-4,0	3,1-4,3	3,1-4,3	3,4-4,6	3,4-5,0	3,7-5,0
	Ps (Pa)	9	13	14	17	20	21	27
	NC (dB)	18	19	21	22	24	25	26
455x455	V (m ³ /h)	680	765	850	935	1020	1105	1190
	T (m)	3,4-5,0	3,7-5,6	4,0-5,9	4,3-6,2	4,3-6,5	4,6-6,8	5,0-7,1
	Ps (Pa)	10	12	16	19	22	23	30
	NC (dB)	18	20	22	23	25	26	28
520x520	V (m ³ /h)	1060	1200	1325	1460	1590	1725	1855
	T (m)	4,3-6,5	5,0-6,8	5,2-7,1	5,2-7,4	5,6-7,8	5,9-8,1	5,9-8,7
	Ps (Pa)	11	15	18	21	24	28	33
	NC (dB)	19	21	23	25	27	28	30
595x595	V (m ³ /h)	1530	1720	1915	2110	2300	2500	2680
	T (m)	6,5-7,8	6,2-8,1	6,2-8,7	6,5-9,0	6,5-9,3	6,8-9,9	7,1-10,2
	Ps (Pa)	12	15	18	22	26	29	34
	NC (dB)	20	21	24	26	28	30	31

- T (m) - zasięg podany kolejno dla prędkości 0,50 m/s, 0,25 m/s
- Ps (Pa) - ciśnienie statyczne
- NC (dB) - głośność przy przyjętym tłumieniu pomieszczenia 10 dB

SKRZYNKA ROZPRĘŻNA SR-HB40



Wykonanie:

Skrzynka bez przepustnicy i izolacji kod: **SR-HB40**

Skrzynka z przepustnicą kod: **SR-HB40+P**

Skrzynka z izolacją* kod: **SR-HB40+I**

Skrzynka z przepustnicą i izolacją* kod: **SR-HB40+P+I**

* Izolacja: mata kauczukowa MST 6 mm

SKRZYNKA ROZPRĘŻNA SR-HB40

Wielkość anemostatu (mm)	Wymiar A x A (mm)	H (mm)	Ød (mm)
295x295	153x153	240	125
370x370	232x232	300	160
445x445	308x308	350	200
520x520	384x384	350	250
595x595	455x455	400	250