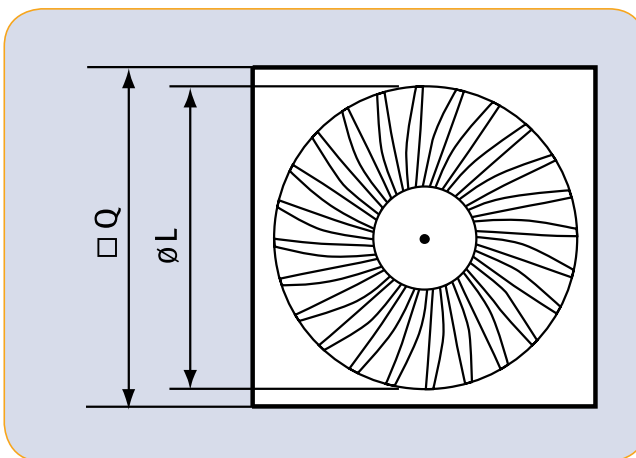
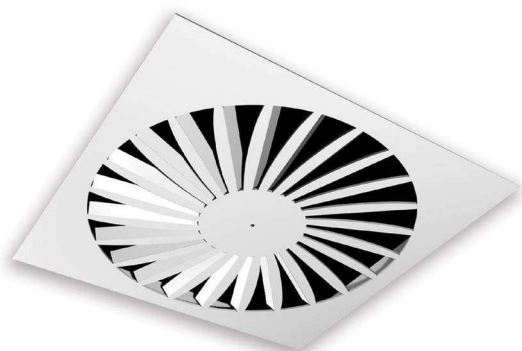
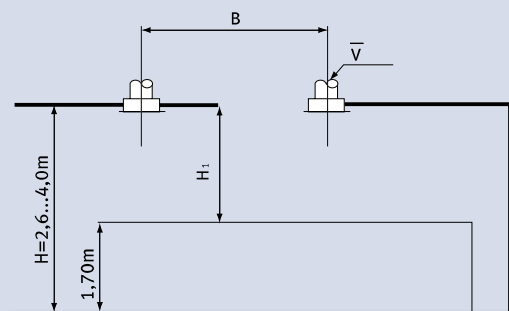


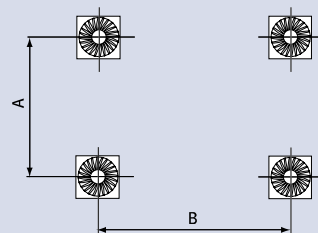
ANEMOSTATY KASETONOWE WIROWE SD-B



Rozmieszczenie anemostatów SD-B



V (m³/h) - wydajność nawiewnika
 H₁ (m) - odległość stropu od strefy przebywania ludzi



A, B (m) - odległość między dwoma nawiewnikami

- Elementy konstrukcyjne wykonane z tłoczonej ocynkowanej blachy stalowej
- **Nieruchome, skośnie umocowane łopatki zapewniają równomierne rozprzowanie strumienia powietrza**
- Wirowy efekt wypływu powietrza zapewnia szybkie wyrównanie temperatur w pomieszczeniu
- Malowane proszkowo na kolor RAL 9010
- Odpowiedni do nawiewu zimnego i ciepłego powietrza
- Łatwy montaż w suficie podwieszanym 600x600
- Produkt posiada atest PZH

ANEMOSTATY WIROWE SD-B

Wymiar anemostatu (mm)	ØL (mm)	□Q (mm)	
300	254	595	595
400	336	595	595
500	440	595	595
600	530	595	595

CHARAKTERYSTYKA ANEMOSTATÓW SD-B

H_1 (m)	\bar{V}_{n1} (m/s)	V (m ³ /h)				
		145	180	215	250	325
		A (m)				
0.9		0.1	4.0	4.5	5.3	5.7, 6.0
	0.15	—	3.7	4.4	5.0	5.6
	0.2	—	—	—	4.2	5.0
	0.25	—	—	—	—	4.5
1.2	0.1	—	3.8	4.6	5.3	5.7
	0.15	—	—	—	4.1	4.9
	0.2	—	—	—	—	4.0
1.6	0.1	—	—	3.0	4.4	5.2
	0.15	—	—	—	—	4.0
2.0	0.1	—	—	—	3.0	4.6

V – wydatek powietrza

A – odległość między dwoma nawiewnikami

\bar{V}_{n1} – średnia w czasie prędkość przepływu między dwoma nawiewnikami do odległości H_1

H_1 – odległość stropu od strefy przebywania ludzi

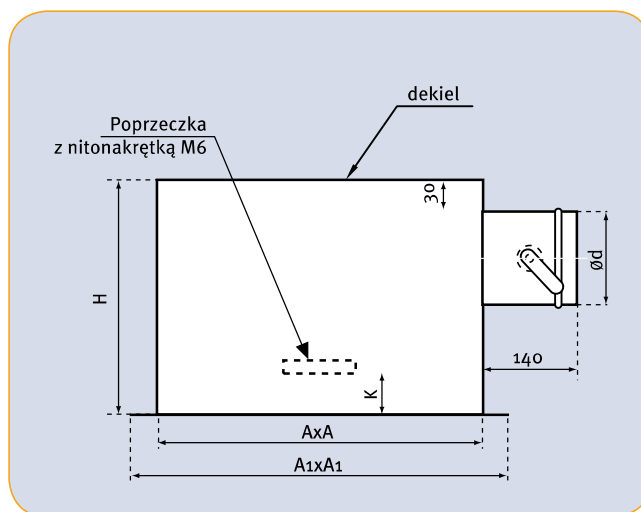
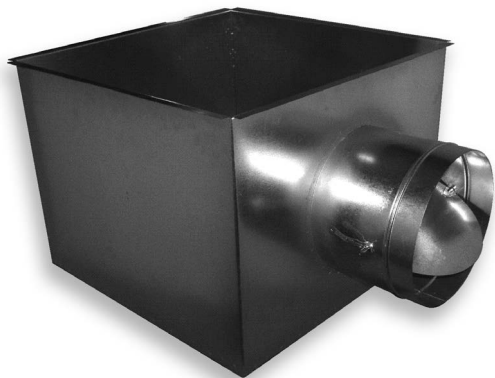
WYWIEW POWIETRZA

Wymiar anemostatu (mm)	Wydajność powietrza (m ³ /h)	Strata ciśnienia (Pa)	Poziom hałasu (dB(A))
300	150	16	20
	250	40	35
	350	80	44
400/500	250	8	<20
	350	16	27
	500	36	40
	700	70	50
600	900	120	55
	350	8.5	<20
	500	22	26
	700	38	35
	900	65	43

NAWIEW POWIETRZA

Wymiar anemostatu (mm)	Wydatek powietrza (m ³ /h)	Strata ciśnienia (Pa)	Poziom hałasu (dB(A))
300	100	6.5	<20
	150	13	24
	250	35	37
	400	9	53
	500	140	65
400	150	4.5	<20
	200	9	<20
	300	18	28
	400	36	38
	500	50	44
500	180	4.5	<20
	250	8	<20
	350	15	27
	550	38	42
	700	60	47
600	300	6	<20
	400	10	22
	600	20	32
	800	38	42
	1200	85	55

SKRZYŃKA ROZPRĘŻNA SR-SD-B



Wykonanie:

Skrzynka bez przepustnicy i izolacji kod: **SR-SD-B**

Skrzynka z przepustnicą kod: **SR-SD-B+P**

Skrzynka z izolacją* kod: **SR-SD-B+I**

Skrzynka z przepustnicą i izolacją* kod: **SR-SD-B+P+I**

* Izolacja: mata kauczukowa MST 6 mm

SKRZYŃKA ROZPRĘŻNA SR-SD-B

Typ nawiewnika	A x A (mm)	A ₁ x A ₁ (mm)	H (mm)	Ød (mm)	K (mm)
SD-B 300	265x265	295x295	250	123	40
SD-B 400	347x347	377x377	300	200	40
SD-B 500	447x447	477x477	350	250	40
SD-B 600	540x540	570x570	400	250	40
SD-B 625	560x560	600x600	400	250	45