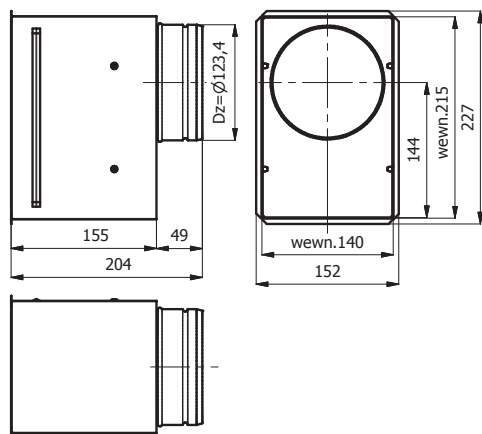
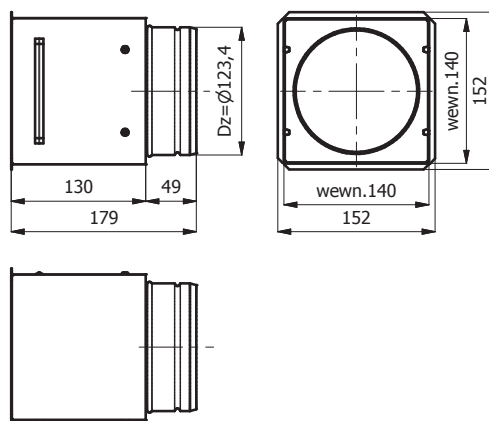


Kaseta dolotowa / Nawietrzaki

Kaseta dolotowa - wersje:



Kaseta dolotowa KDSW1



Kaseta dolotowa KDSW2

Nawietrzaki NP1 i NP2

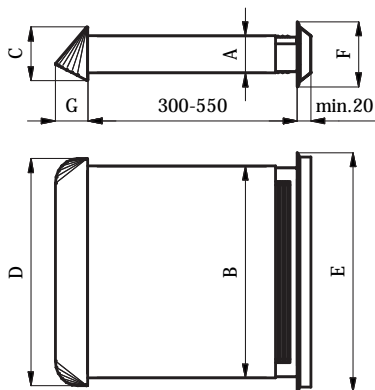


Nawietrzaki służą do nawiewu świeżego powietrza do pomieszczeń. Mogą być montowane ponad lub obok okna w pomieszczeniach mieszkalnych. W kotlewni natomiast na wysokości ~300 [mm] od poziomu podłogi. Nawietrzaki NP1 i NP2 posiadają od wewnątrz ruchomą żaluzję do regulacji ilości napływającego powietrza. Z zewnątrz posiadają czerpnię z siatką i osłonę przeciwdeszczową. Kanał dolotowy posiada filtr powietrza. Teleskopowa budowa pozwala na zamontowanie go w ścianach o grubości od 300 ÷ 540 [mm].

Zastosowanie:

- nawiew świeżego powietrza zewnętrznego do pomieszczeń mieszkalnych;
- nawiew powietrza potrzebnego do spalania paliwa w kotlewni;
- nawiew świeżego powietrza zewnętrznego do pomieszczeń technicznych, magazynów itp.

Zestawienie wymiarów:



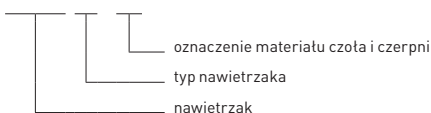
Nawietrzaki - wersje:

Typ nawietrzaka	Wymiar kanału BxA	Grubość muru
NP1	53 x 304	L=300÷540
NP2	75 x 595	L=300÷540

Wersja nawietrzaka	Wymiary [mm]							Przekrój czynny S [cm ²]	Współczynnik strat miejscowych ζ bez filtra	Współczynnik strat miejscowych ζ z filtrem	Waga [kg]
	A	B	C	D	E	F	G				
NP1	53	304	77	326	343	94	47	125	6.3	17.3	2.80
NP2	75	595	99	618	635	116	99	324	7.0	14,5	6.20

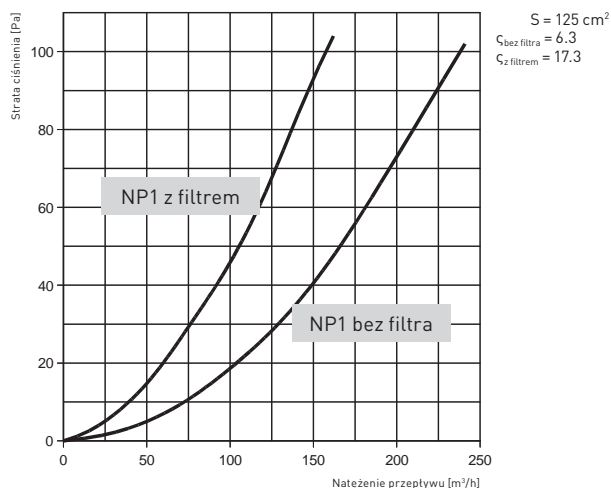
Oznaczenia / kod produktu

NP x-a

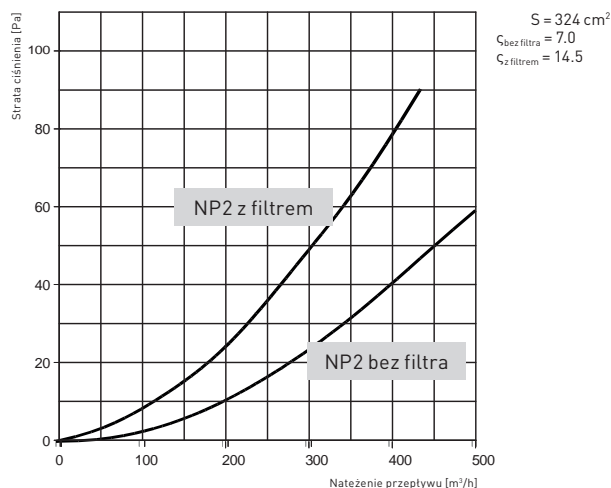


Przeznaczenie elementu	W	W	W	W	W - przewody wentylacyjne
Materiał czota i czerpni	CH	-	-	-	CH - bl. chromoniklowa
	-	OC	-	-	OC - bl. ocynkowana
	-	-	CC	-	CC - bl. chromoniklowa
	-	-	-	ML	ML - bl. akrylowa biała
Materiał kanału	CH	-	-	-	CH - bl. chromoniklowa 1.4301
	-	OC	OC	OC	OC - bl. ocynkowana

Charakterystyki przepływu:



Wydajność nawietrzaka NP1 w funkcji różnicy ciśnień.



Wydajność nawietrzaka NP2 w funkcji różnicy ciśnień.

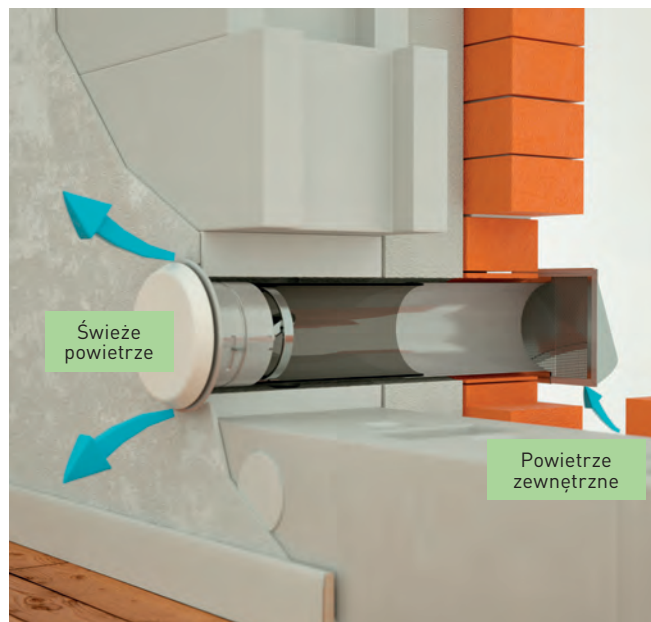
Nawietrzak okrągły



Nawietrzak doprowadza świeże powietrze do wnętrza budynku. Montowany jest w ścianie, najczęściej obok lub ponad oknem.

Podstawowa wersja nawietrzaka jest wyposażona w czerpnię powietrza, która jest odpowiedzialna za pobór powietrza z zewnątrz. Jej konstrukcja zabezpiecza przed dostawaniem się do środka opadów atmosferycznych, urządzenie posiada też siatkę chroniącą przed owadami. Od strony wnętrza budynku nawietrzak wyposażony jest w anemostat, posiadający warstwę izolacji, która zapobiega tworzeniu się skroplin w okresie zimowym oraz tłumi hałas. Anemostat pozwala na precyzyjną regulację nateżenia przepływu powietrza przez użytkownika. Nawietrzak może być dodatkowo wyposażony w stabilizator przepływu. Reguluje on strumień przepływu powietrza: ogranicza nawiew i zabezpiecza przed zmianą jego kierunku, który mógłby wystąpić w pewnych warunkach atmosferycznych.

Do każdego nawietrzaka dołączany jest dodatkowo filtr powietrza (oddzielnie, do samodzielnego montażu). Montaż filtra zapewnia skuteczne wychwytywanie kurzu i innych zanieczyszczeń przenoszonych przez powietrze.

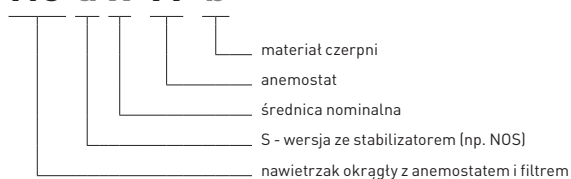


Zastosowanie:

- nawiew powietrza zewnętrznego do pomieszczeń (wersja z wyposażeniem standardowym)
- nawiew i regulacja przepływu powietrza do pomieszczeń (wersja ze stabilizatorem przepływu)

Oznaczenia / kod produktu

NO a x-A-b



Przeznaczenie elementu	W	W	W	W - wentylacja nawiewna
Materiał czopa i czerpni	OC	-	-	OC - bl. ocynkowa
	-	CC	-	CC - bl. chromoniklowa
	-	-	ML	ML - bl. ocynk. malowana proszkowo na kolor biały
Materiał kanatu	PCV	PCV	PCV	Rura z PCV