

Aparat nawiewny ANeco



ANeco stanowi całkowicie nową konstrukcję aparatu nawiewnego. Kluczowe cechy produktu to:

- aparat wyposażony w silnik z elektroniczną komutacją (EC) firmy EBM PAPST - gwarantujący nawet 50% mniejsze zużycie energii elektrycznej niż standardowy aparat nawiewny,
- nowoczesna konstrukcja pozwalająca na montaż wentylatora w każdej pozycji (17 możliwych pozycji),
- niski hałas wentylatora oraz, dzięki unikalnej konstrukcji - obniżony poziom szumów instalacji,
- łatwe i precyzyjne sterowanie 0-10V (możliwość wpięcia w instalację inteligentnego budynku).

UWAGA: Standardowe wyposażenie aparatu nie obejmuje regulatora obrotów i termostatu.

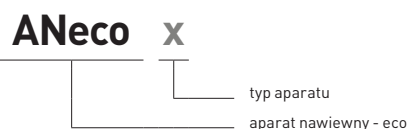
Zastosowanie

- budowa energooszczędnych instalacji dystrybucji gorącego powietrza z kominaka.

Wersje aparatu	Wymiary gabarytowe dt/szer/ wys [mm]	Średnica króćców	Waga [kg]
ANeco1	287 x 334 x 297	Ø125	6.0
ANeco2	306 x 365 x 326	Ø150	7.0
ANeco3	343 x 365 x 326	Ø150	8.0

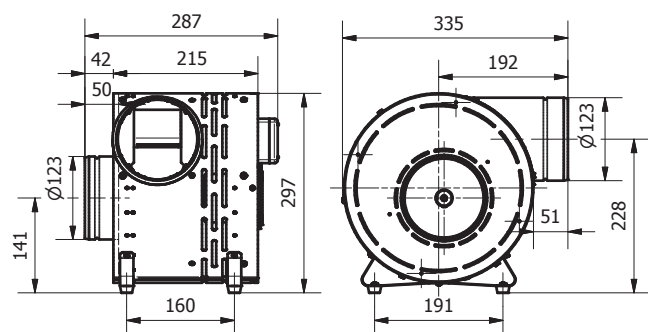
Przeznaczenie elementu	W	W - wentylacja nawiewno - wywiewna
	O	O - ogrzewanie powietrzne
Materiał	OC	OC - bl. ocynkowana

Oznaczenia / kod produktu

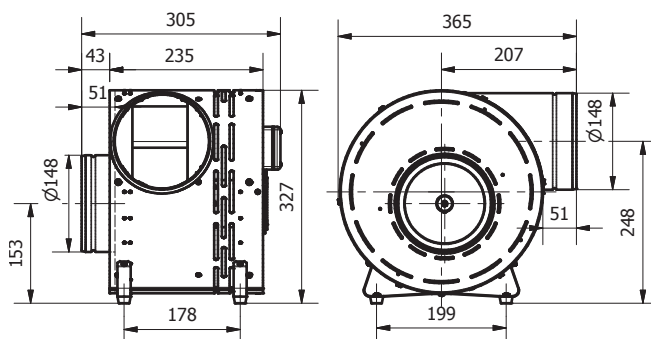


Aparat nawiewny - wersje / wymiary

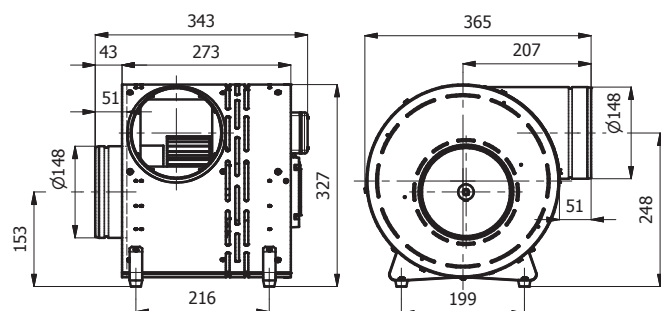
Aparat nawiewny ANeco1



Aparat nawiewny ANeco2

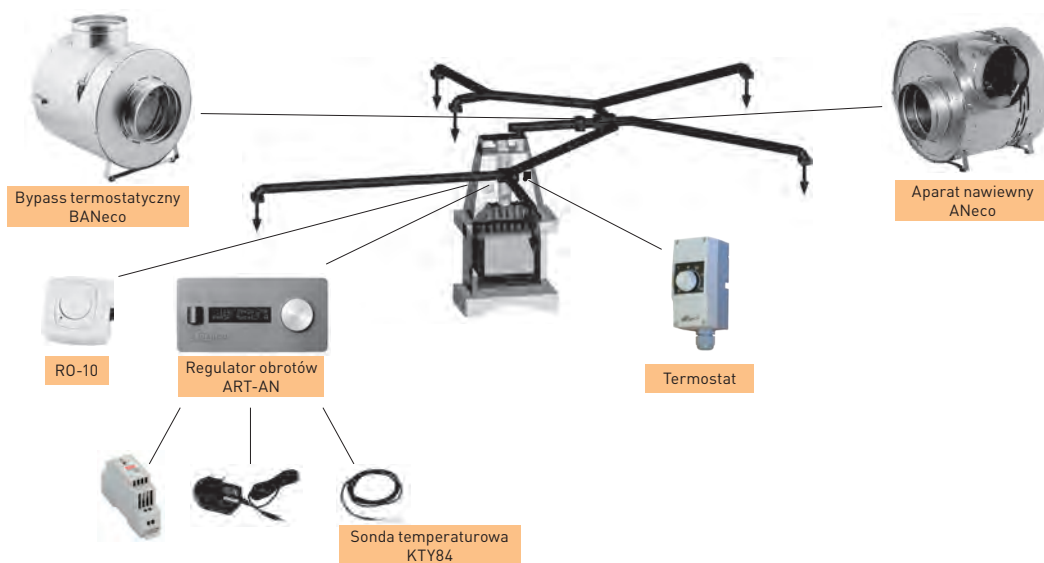


Aparat nawiewny ANeco3



Aparat nawiewny ANeco

Schemat podłączenia elementów



Parametry techniczne / charakterystyka przepływu

LP	Parametry techniczne	ANeco1	ANeco2	ANeco3
1	Wydajność [m³/h]	400	600	1000
2	Ciśnienie max. [Pa]	170	180	200
3	Moc max. [W]	40	65	128
4	Napięcie [V] / jednofazowe [V/Hz]	230/50		
5	Sposób regulacji prędkości obrotowej: napięciowe [V]	0-10		
6	Maks. temp. powietrza tłoczonego [°C]	150		
7	Maks. temp. otoczenia [°C]	50		
8	Stopień ochrony	IP20		

