

V4A

wentylator akustyczny - 4 pomieszczenia

Opis



Cichy wentylator dla zapewnienia komfortowej wentylacji dla całego mieszkania

Nowy wentylator "V4A" jest większą jednostką od V2A zaprojektowaną do usuwania powietrza z kuchni, łazienki, WC czy innych pomieszczeń pomocniczych. Wentylator może być zamontowany w szafie lub w przestrzeni sufitu podwieszanego. Konstrukcja zapewnia dobry komfort akustyczny oraz niewielkie zużycie energii. Wentylator przeznaczony jest do montażu w mieszkaniach lub w budynkach jednorodzinnych. Taka lokalizacja umożliwia zapewnienie prostej konserwacji.



Cichy: 33 dB (A)*, cicha praca oraz wydajny silnik EC.

Niewielkie zużycie energii: poniżej 13 W*.

Kontrola ciśnienia: specjalnie przystosowany do pracy z kratkami higrosterowanymi

* dla 40 m³/h

Prosta instalacja: niewielkie rozmiary i waga, przeznaczony do montażu w pomieszczeniach niemieszkalnych (mocowanie do ściany, w szafie, etc.).

Prosta konserwacja: raz do roku należy oczyścić wirnik, dostęp do wentylatora bez konieczności stosowania narzędzi.



Wydajny silnik

Praca silnika nadzorowana jest przez kartę elektroniczną która kontroluje prędkość. Parametry pracy silnika zostały dobrane w taki sposób by utrzymać stałe podciśnienie 100 Pa, tak by zachować proporcjonalny przepływ powietrza dla kratki higrosterowanej. Dzięki temu zużycie energii oraz wytwarzany hałas są minimalne.



Podwójna obudowa

V4A posiada kilkuwarstwowa obudowę wyposażoną w izolację akustyczną, jej zadaniem jest pochłanianie hałasu i izolowanie od otoczenia.



Łatwa konserwacja

Konserwacja jest ułatwiona ponieważ wentylator znajduje się w pomieszczeniu. Obudowę demontuje się bez konieczności użycia specjalnych narzędzi.



Zoptymalizowana obsługa after-sales

Wymiana elementów elektronicznych, silnika nie wymaga demontażu urządzenia.

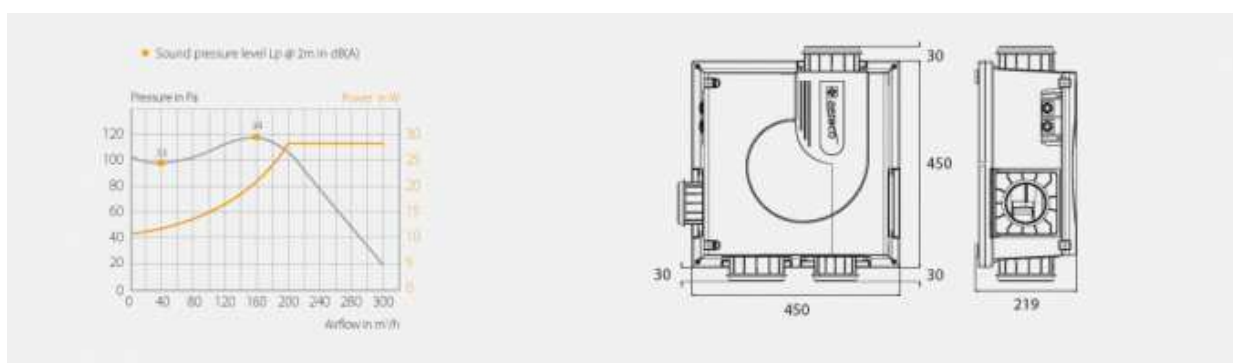
Charakterystyki

| Wentylator | | V4A 230V |
|--|-------------------|-----------------------------|
| Kod | | V4A336** |
| Przepływy | | |
| Maksymalna wydajność przy 100 Pa | m ³ /h | 210 |
| Maksymalne podciśnienie | Pa | 118 |
| Akustyka | | |
| Poziom ciśnienia akustycznego L _p (r = 2m) przy 20 m ³ /h | dB(A) | 33 |
| Poziom ciśnienia akustycznego L _p (r = 2m) przy 160 m ³ /h | dB(A) | 34 |
| Charakterystyka elektryczna | | |
| Zasilanie | | 230 VAC / 50 Hz |
| Typ silnika | | Ze sterowaniem elektrycznym |
| Pobór mocy przy 20 m ³ /h | W | 12 |
| Pobór mocy przy 160 m ³ /h | W | 22 |
| Charakterystyka | | |
| Waga | kg | 6,7 |
| Kolor | | szary |
| Materiał (obudowa) | | PS |
| Wymiary | mm | 450 x 450 x 219 |
| Montaż | | |
| Liczba otworów przyłączeniowych | | 4 |
| Średnica króćców ssawnych* | mm | D100 lub D125 |
| Średnica króćca wyrzutowego | mm | D125 |
| Instalacja w pomieszczeniach mieszkalnych | | |

Instalacja w pomieszczeniach niemieszkalnych
 Instalacja na ścianie lub w suficie
 Instalacja na podłodze
 Konserwacja
 Dostęp do wnętrza wentylatora bez konieczności stosowania narzędzi
 Praca wentylatora
 Wirnik z napędem bezpośrednim
 Maksymalna prędkość obrotowa obr/min 1350
 Inne funkcje
 Cztery złącza 12 VAC do zasilania kratki z opcją przepływu maksymalnego
 *Dostępne jako akcesoria
 **Zestaw nie zawiera króćców przyłączeniowych

Schematy

Airflow characteristics / Dimensions in mm



Akcesoria



Code

Description

AVE055

Króciec \varnothing 125 mm



AVE056

Króciec \varnothing 100 mm