

V2A

wentylator akustyczny - 2 pomieszczenia

Opis



Komfortowa wymiana powietrza w pomieszczeniach pomocniczych.

Najlepsza wentylacja to taka, której nie słycać. V2A jest cichy a jego niewielkie rozmiary sprawiają że łatwo go zamontować w szafce czy pustce sufitu podwieszanego. V2A przeznaczony jest do montażu w mieszkaniach budynków wielorodzinnych lub domach jednorodzinnych. Mogą być do niego podłączone maks. 2 kratki higrosterowane. Wentylator charakteryzuje się niewielkim zużyciem energii ze względu na zastosowany silnik EC. Idealnie sprawdza się przy wentylowaniu pomieszczeń sanitarnych i kuchni.



Cichy: tylko 33 dB (A)*. silnik EC ,wyłumienie akustyczne.

Niewielkie zużycie energii: tylko 5,5 W*.

Stale ciśnienie: specjalnie przystosowany do pracy z kratkami higrosterowanymi.

* dla 40 m³/h

Prosta instalacja: niewielkie wymiary, montaż wewnątrz pomieszczeń w przestrzeniach niemieszkalnych (sufit podwieszany, szafa, etc.).

Prosta konserwacja: raz do roku należy oczyścić filtry, dostęp do wentylatora bez konieczności stosowania narzędzi.

wyjście 12 VAC : umożliwia zasilanie kratki wyciągowych z czujnikami elektronicznymi.



Inteligentny silnik

Praca silnika EC (Komutowany Elektronicznie) nadzorowana jest przez kartę elektroniczną która kontroluje prędkość. Parametry pracy silnika zostały dobrane w taki sposób by utrzymywać stałe podciśnienie 80 Pa tak by utrzymać proporcjonalny przepływ powietrza dla kratki higrosterowanej. Dzięki temu zużycie energii oraz wytwarzany hałas są minimalne.



Montaż wewnątrz pomieszczeń

Cicha praca i niewielkie rozmiary V2A sprawiają, że może on być montowany wewnątrz mieszkań w szafkach czy przestrzeniach sufitu podwieszanego. Łatwy dostęp do wentylatora ułatwia późniejszą konserwację. Wymiana oraz oczyszczanie filtrów jest proste a dostęp do wentylatora nie wymaga żadnych dodatkowych narzędzi.

Charakterystyki

Wentylator		V2A 230V
Kod		V2A032
Przepływy		
Maksymalna wydajność przy 80 Pa	m ³ /h	80
Maksymalne podciśnienie	Pa	80
Akustyka		
Poziom ciśnienia akustycznego Lp (r = 2m) przy 20 m ³ /h	dB(A)	33
Poziom ciśnienia akustycznego Lp (r = 2m) przy 80 m ³ /h	dB(A)	35
Charakterystyka elektryczna		
Zasilanie		230 VAC / 50 Hz
Typ silnika		Electronic commutation
Zużycie energii przy 40 m ³ /h	W	5.5
Zużycie energii przy 80 m ³ /h	W	11
Stopień ochrony IP		IP30
Charakterystyka		
Waga	kg	3.9
Kolor		grey
Materiał		PS
Wymiary	mm	390 x 390 x 176
Montaż		
Liczba otworów przyłączeniowych *		4
Liczba króćców przyłączeniowych		2
Średnica króćców ssawnych	mm	ø80
Średnica króćca wyrzutowego	mm	ø100
Instalacja w pomieszczeniach mieszkalnych		■
Instalacja w pomieszczeniach niemieszkalnych		■
Instalacja na ścianie lub w suficie		■
Instalacja na podłodze		■
Konserwacja		
Możliwość czyszczenia filtra		■
Dostęp do wnętrza wentylatora bez konieczności stosowania narzędzi		■
Praca wentylatora		
Wirnik z napędem bezpośrednim		■
Maksymalna prędkość obrotowa	RPM	1395
Inne funkcje		

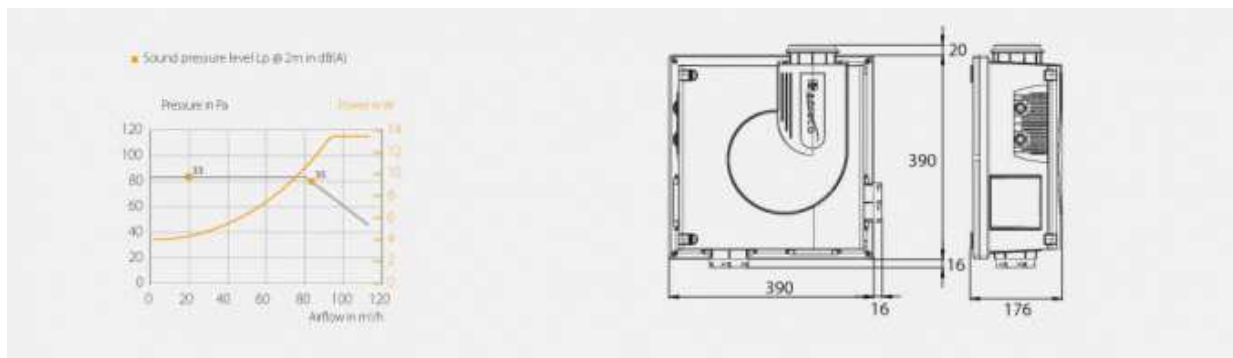
Dwa złącza 12VAC do zasilania kratki z opcją przepływu maksymalnego



■: standard * Dostępne akcesoria D80, D100 i D125 mm

Schematy

Charakterystyki przepływowe / Wymiary w mm



Akcesoria



Kod

Opis

AEA877

Redukcja \varnothing 125 mm



SE3203

Redukcja \varnothing 100 mm