

WYTŁUMIENIE AKUSTYCZNE

EXR.HP

NAWIEWNIK HIGROSTEROWANY DWUSYSTEMOWY AKUSTYCZNY

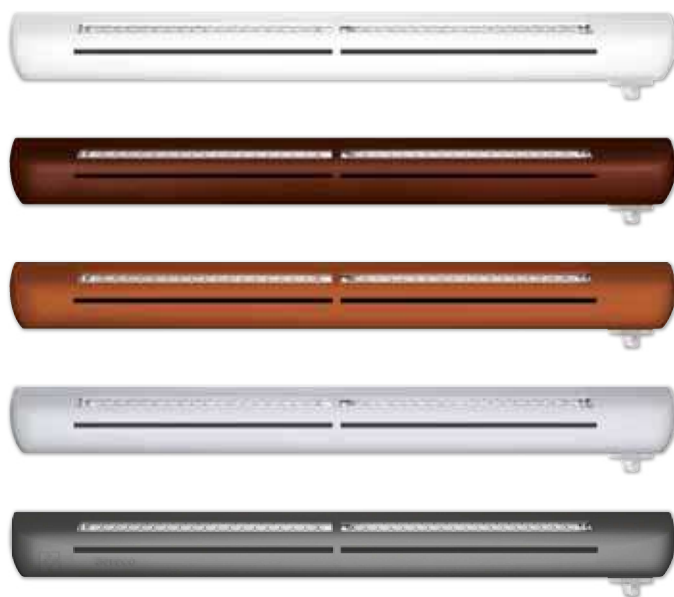
HIGRO®



Dwa najpopularniejsze systemy sterowania w jednym nawiewniku !

EXR.HP to nawiewnik higrosterowany, higrodynamic™ wyposażony w obudowę typu monocoque. Dzięki wysokiej jakości wykorzystanych materiałów i jednoelementowej obudowie ukrywającej wszystkie mechanizmy, można dostosować kolorystykę nawiewnika higrosterowanego do każdego rodzaju i barwy okna.

Optymalne umiejscowienie w obudowie monocoque kanału wylotowego powietrza zapewnia podwyższony komfort użytkowania oraz sprawia, że nawiewnik EXR.HP może znaleźć zastosowanie we wszystkich rodzajach okien: PVC, drewnianych i aluminiowych. Nawiewnik EXR.HP gwarantuje efektywność energetyczną HIGRO® oraz skuteczność działania.



AT Aprobata techniczna na nawiewniki AERECO
ITB AT-15-8700/2011

EN Nawiewniki HIGRO® zostały przebadane metodą izotermiczną i nieizotermiczną zgodnie z Normą Europejską PN-EN 13141-9:2010 P

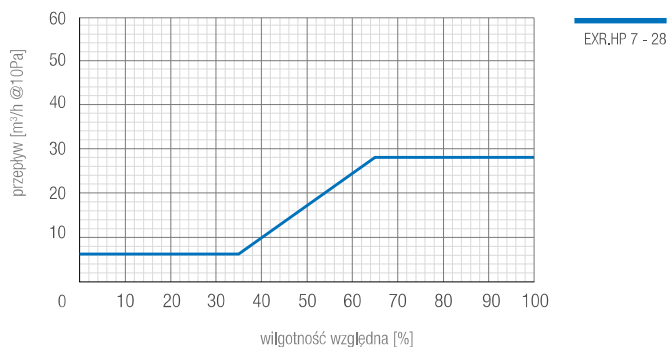
 zestaw EXR.HP można lakierować na dowolny kolor z palety RAL

Przepływ powietrza

Nawiewnik higrosterowany EXR,HP wyposażony jest w blokadę przepływu minimalnego (pozycja **A**). Użytkownik posiada pełną kontrolę nad sposobem działania nawiewnika dzięki swojej zaawansowanej konstrukcji EXR,HP oferuje sprawny wybór funkcji przy użyciu łatwo dostępnego przełącznika na obudowie nawiewnika.

Ustawienie przełącznika w pozycji HIGRO® **B** sprawia, że nawiewnik automatycznie reguluje otwarcie przepustnicy. Strumień przepływu powietrza jest uzależniony od zawartości pary wodnej (wilgotności względnej) wewnątrz pomieszczenia. Czujnikiem sterującym jest taśma poliamidowa, która pod wpływem zmian wilgotności względnej powietrza zmienia swoją długość, co powoduje większe, bądź mniejsze otwarcie przepustnicy, a tym samym doprowadzenie większego bądź mniejszego strumienia powietrza do pomieszczenia.

Natomiast ustawienie przełącznika w pozycji **C** - maksymalnie otwarty powoduje zmianę regulacji pracy nawiewnika z higrosterowanej na ciśnieniową. Przy dużej różnicy ciśnienia między wnętrzem pomieszczenia, a stroną zewnętrzną wzrost ilości nawiewanego powietrza zostaje ograniczony przez blokadę w okapie zewnętrznym.



Regulacja przepływu



Pozycja **A**

Pozycja **B**

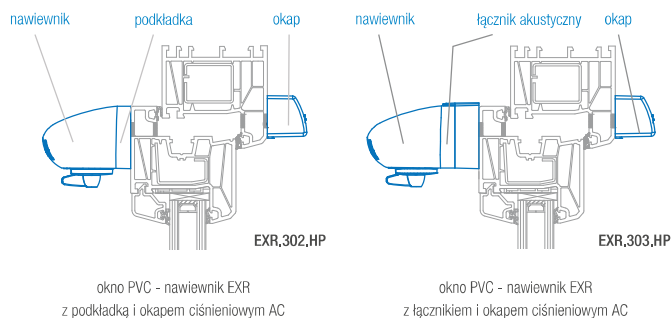
Pozycja **C**

blokada w pozycji minimalnego przepływu

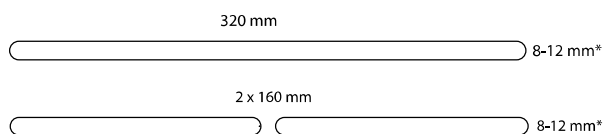
automatyczna regulacja otwarcia HIGRO®, z kontrolą strumienia maksymalnego PRESO®

blokada w pozycji maksymalnego otwarcia, z kontrolą strumienia maksymalnego PRESO®

Montaż



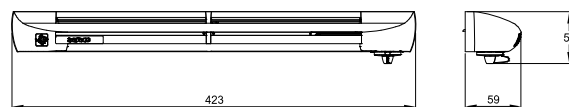
Otworki montażowe



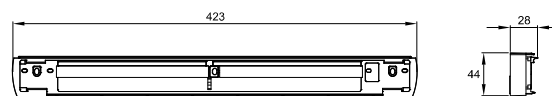
* informacje o montażu nawiewników w oknie aluminiowym oraz wpływ wymiaru otworu na przepływ powietrza – strona 40

Wymiary

Nawiewnik EXR – widok z przodu



Łącznik akustyczny do nawiewnika EXR



Okap ciśnieniowy AC



Modele

Nawiewnik	EXR,HP z możliwością przymknięcia									
Kod	EXR.302,HP	EXR.312,HP	EXR.322,HP	EXR.332,HP	EXR.362,HP	EXR.303,HP	EXR.313,HP	EXR.323,HP	EXR.333,HP	EXR.363,HP
Kolor*	Biały	Kasztanowy	Dębowy	Szary	Antracyt	Biały	Kasztanowy	Dębowy	Szary	Antracyt
Okap	ciśnieniowy AC					ciśnieniowy AC				
Łącznik	-					akustyczny do nawiewnika EXR				
Przepływ**	7-28 m³/h					7-26 m³/h				
Akustyka D_{h,c,w}	35 dB(A)					38 dB(A)				

* Kolory wg. palety RAL: Biały (RAL 9003), Kasztanowy (RAL 8017), Dębowy (RAL 8001), Szary (RAL 7045), Antracyt (RAL 7016); możliwość lakierowania na dowolny kolor z palety RAL

** Szczegółowe wartości przepływów dla różnych zestawów dostępne są w aprobacie technicznej.

WYTŁUMIENIE AKUSTYCZNE

EXR NAWIEWNIK HIGROSTEROWANY AKUSTYCZNY

HIGRO®



Nawiewnik higrosterowany, higrodynamic™ EXR z wytłumieniem akustycznym – sterowany automatycznie. przeznaczony do montażu w oknach PVC, drewnianych i aluminiowych. Dostępny w pięciu kolorach: biały (RAL 9003), kasztanowy (RAL 8017), dębowy (RAL 8001), szary (RAL 7045), antracyt (RAL 7016).

Nawiewnik EXR składa się z trzech części: zewnętrznej – okapu, który chroni przed deszczem i owadami oraz dwóch części wewnętrznych: nawiewnika, który odpowiada za sterowanie ilością nawiewanego powietrza oraz podkładki montażowej lub łącznika akustycznego (montowany tylko w przypadku wyboru nawiewnika o izolacyjności akustycznej 38 lub 42 dB)



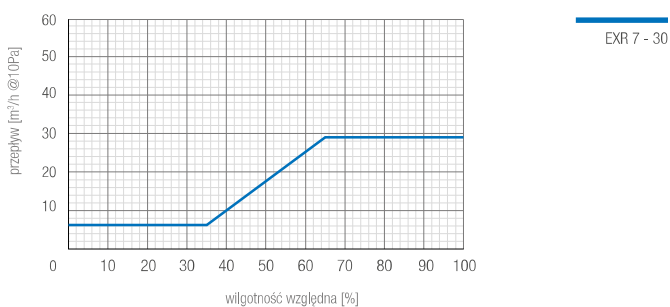
AT Aprobata techniczna na nawiewniki AERECO
ITB AT-15-8700/2011

EN Nawiewniki HIGRO® zostały przebadane metodą izotermiczną i nieizotermiczną zgodnie z Normą Europejską PN-EN 13141-9:2010 P

 zestaw EXR można lakierować na dowolny kolor z palety RAL

Przepływ powietrza

Nawiewnik sterowany automatycznie. Ustawieniu przełącznika w pozycji zamkniętej **A**, przepustnica ustawiona jest w pozycji przepływu minimalnego, nawiewnik dostarcza do 7 m³/h. Ustawienie przełącznika w pozycji **B** – strumień przepływu powietrza jest uzależniony od zawartości pary wodnej (wilgotności względnej) wewnątrz pomieszczenia, tzn. od zanieczyszczenia powietrza wynikającego z wykonywania czynności, takich jak oddychanie, pocenie się, pranie, gotowanie, suszenie itp. W zależności od poziomu wilgotności względnej w pomieszczeniu powietrze dostarczane jest w ilości maksymalnej przy 10 Pa odpowiednio w zależności od rodzaju zestawu do 28, 30 lub 32 m³/h. Ustawienie przełącznika w pozycji **C** - maksymalnie otwarty powoduje zmianę regulacji pracy nawiewnik z higrosterowanej na maksymalne otwarcie.



Regulacja przepływu

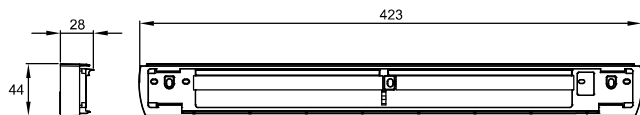


Pozycja A – blokada w pozycji minimalnego przepływu
Pozycja B – automatyczna regulacja otwarcia HIGRO®
Pozycja C – blokada w pozycji maksymalnego otwarcia

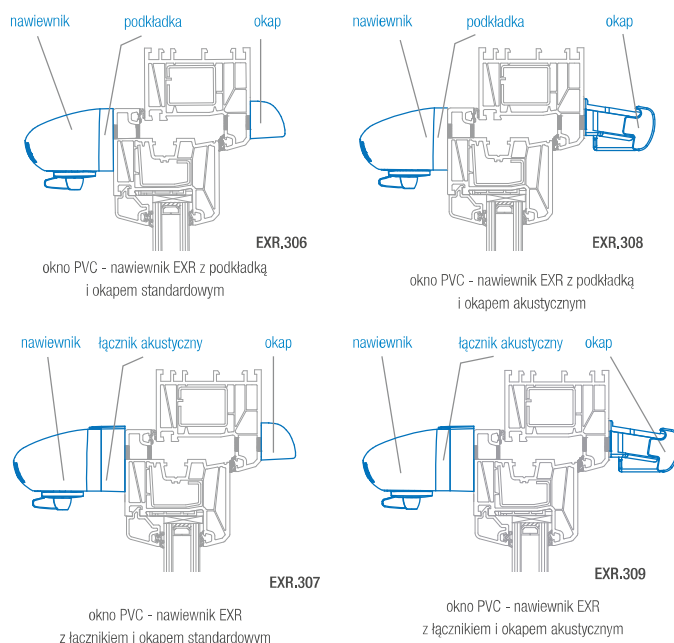
Nawiewnik EXR – widok z przodu



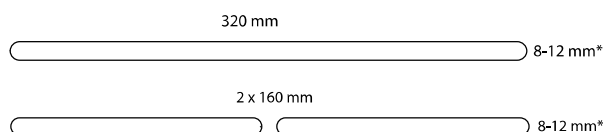
Łącznik akustyczny do nawiewnika EXR



Montaż



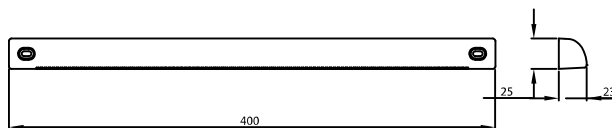
Otwory montażowe



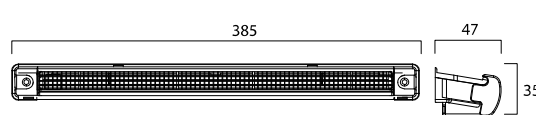
* informacje o montażu nawiewników w oknie aluminiowym oraz wpływ wymiaru otworu na przepływ powietrza – strona 40

Wymiary

Okap standardowy AERECO



Okap akustyczny AERECO



Modele

Nawiewnik	EXR z możliwością przymknięcia																			
Kod	EXR.306	EXR.316	EXR.326	EXR.336	EXR.366	EXR.307	EXR.317	EXR.327	EXR.337	EXR.367	EXR.308	EXR.318	EXR.328	EXR.338	EXR.368	EXR.309	EXR.319	EXR.329	EXR.339	EXR.369
Kolor*	Biały	Kasz-tanowy	Dębowy	Szary	Antracyt	Biały	Kasz-tanowy	Dębowy	Szary	Antracyt	Biały	Kasz-tanowy	Dębowy	Szary	Antracyt	Biały	Kasz-tanowy	Dębowy	Szary	Antracyt
Okap	standardowy					standardowy					akustyczny					akustyczny				
Łącznik	-					akustyczny					-					akustyczny				
Przepływ**	7-30 m ³ /h					7-28 m ³ /h					7-28 m ³ /h					7-27 m ³ /h				
Akustyka D_{n,w}	35 dB(A)					38 dB(A)					40 dB(A)					42 dB(A)				

* Kolory wg. palety RAL: Biały (RAL 9003), Kasztanowy (RAL 8017), Dębowy (RAL 8001), Szary (RAL 7045), Antracyt (RAL 7016); możliwość lakierowania na dowolny kolor z palety RAL.

** Szczegółowe wartości przepływów dla różnych zestawów dostępne są w aprobacie technicznej.