

WYŁUMIENIE AKUSTYCZNE

EHT NAWIEWNIK HIGROSTEROWANY ŚCIENNY

HIGRO®



Nawiewnik ścienny EHT jest alternatywą dla nawiewników okiennych. Wraz z dodatkowymi akcesoriami zapewnia **najwyższą izolacyjność akustyczną** wśród wszystkich nawiewników higrosterowanych AERECO. Przeznaczony do montażu w ścianie lub kasecie rolety. Nawiewniki EHT posiadają przepustnicę ręczną do ustawienia minimalnego przepływu podczas silnych wiatrów.

Składa się z dwóch części: wewnętrznej – nawiewnika, który odpowiada za sterowanie ilością nawiewanego powietrza oraz części zewnętrznej - okapu, który chroni przed deszczem i owadami.

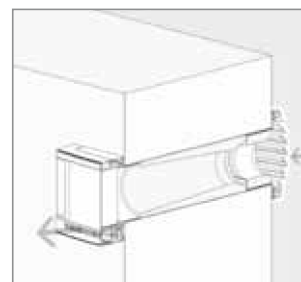
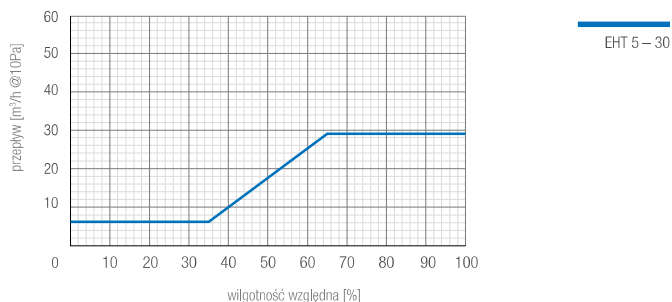
System HIGRO® – zmiana przepływu powietrza uzależniona jest od poziomu wilgotności względnej, tzn. od zanieczyszczenia powietrza wynikającego z wykonywania czynności, takich jak oddychanie, pocenie się, pranie, gotowanie, suszenie itp. Nie wymagają obsługi użytkownika.



okap EHT można lakierować na dowolny kolor z palety RAL

Przepływ powietrza

Montaż



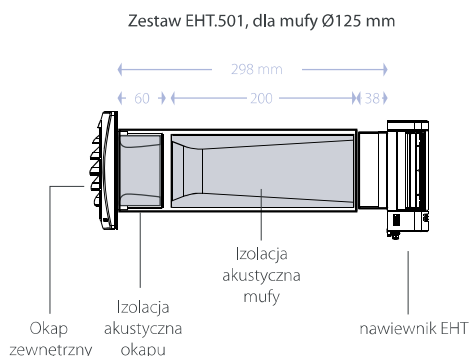
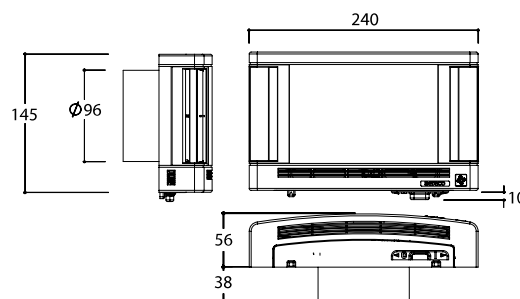
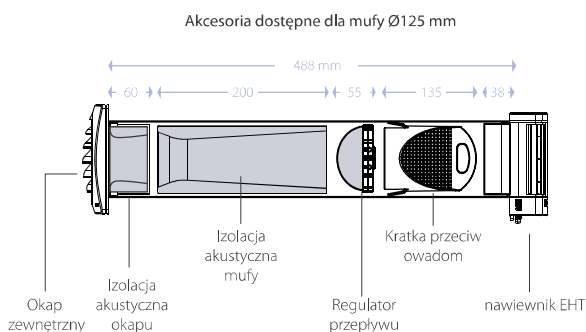
Akustyka nawiewnika

Nawiewnik EHT zapewnia skuteczną ochronę przed hałasem zewnętrznym. Wraz z mufą akustyczną Ø125 oraz okapem wyposażonym we wkładkę akustyczną zapewnia izolacyjność akustyczną **52 dB**, która to wartość plasuje go wśród najlepszych produktów na rynku.

Montaż nawiewnika polega na wykonaniu okrągłego otworu w zależności od żądanej izolacyjności akustycznej odpowiednio Ø100 mm lub Ø125 mm. Istnieje możliwość montażu w budynkach już istniejących. Montaż z ukrytym wylotem w fasadzie - prosimy o kontakt z biurem regionalnym AERECO.

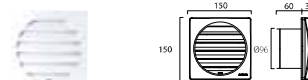
Przykładowy zestaw EHT

Wymiary



Akcesoria

AEA775
okap zewnętrzny do EHT



AEA774
kratka przeciw owadom do EHT



AEA064
regulator przepływu do EHT



Modele

KOD	Złożenie elementów	Opis produktu	Kolor
EHT301	EHT780 + AEA775	Zestaw HIGRO nawiewnik higrosterowany ścienny EHT780 na przepust okrągły 100 mm + okap zewnętrzny AEA775 tłumienie akustyczne: 38 dB(A); przepływ powietrza: 5-30 m³/h	Biały
EHT302	EHT780 + AEA778	Zestaw HIGRO nawiewnik higrosterowany ścienny EHT780 na przepust okrągły 100 mm + okap zewnętrzny z siatką na owady AEA778 tłumienie akustyczne: 38 dB(A); przepływ powietrza: 5-30 m³/h	Biały
EHT501	EHT780 + AEA967 + AEA775	Zestaw HIGRO nawiewnik higrosterowany ścienny EHT780 na przepust okrągły 125 mm + elementy wyciszające AEA967 + okap zewnętrzny AEA775 tłumienie akustyczne: 52 dB(A); przepływ powietrza: 5-30 m³/h	Biały
EHT502	EHT780 + AEA967 + AEA778	Zestaw HIGRO nawiewnik higrosterowany ścienny EHT780 na przepust okrągły 125 mm + elementy wyciszające AEA967 + okap zewnętrzny z siatką na owady AEA778 tłumienie akustyczne: 52 dB(A); przepływ powietrza: 5-30 m³/h	Biały

* Kolory wg. palety RAL: Biały (RAL 9003)