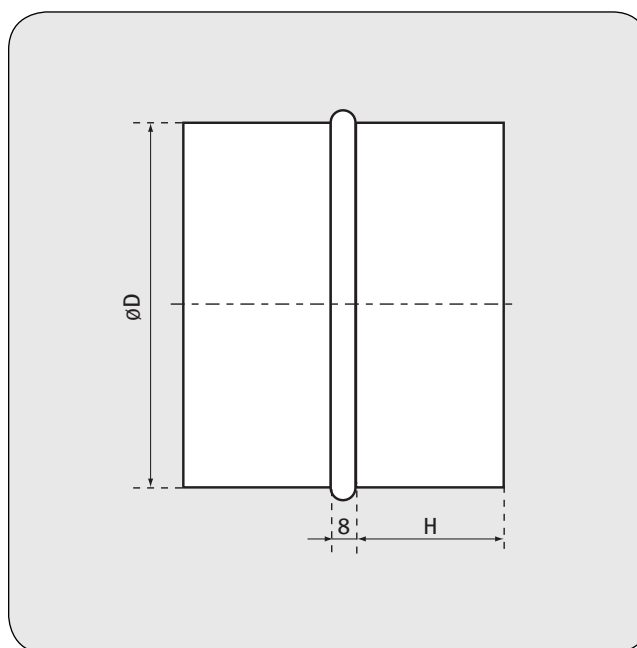


**NYPEL****NPE / NPL**

Wersja z uszczelką

NPL**MATERIAŁ**

- stal ocynkowana
- uszczelka gumowa EPDM (NPL)

CHARAKTERYSTYKA PRODUKTU

- łączenie (zgrzew liniowy)
- uszczelka jest mocowana poprzez zaciśnięcie na niej wywiniętych krawędzi kształtki (NPL)

D (mm)	H (mm)	
	NPE	NPL
80	40	40
100	40	40
125	40	40
140	40	40
150	40	40
160	40	40
180	40	40
200	40	40
224	40	40
250	40	40
280	40	40
300	40	40
315	40	40
350	40	40
355	40	40
400	45	50
450	45	50
500	45	50
560	55	60
600	70	60
630	70	60
710	70	60
800	70	65
900	70	65
1000	70	76
1250	70	76

Ilość (szt./opak.)		
NPE	NPL	Opakowanie
70	70	P12
112	90	P6
72	60	P6
55	86	P6
50	45	P6
70	60	P4
60	50	P4
54	40	P4
45	30	P4
72	55	P2
50	50	P2
46	45	P2
46	36	P2
55	55	P1
55	55	P1
50	50	P1
24	24	P1
24	24	P1
21	21	P1
17	16	P1
16	16	P1
15	15	P1
10	10	P1

Element certyfikowanego systemu wentylacyjnego o podwyższonej klasie szczelności D