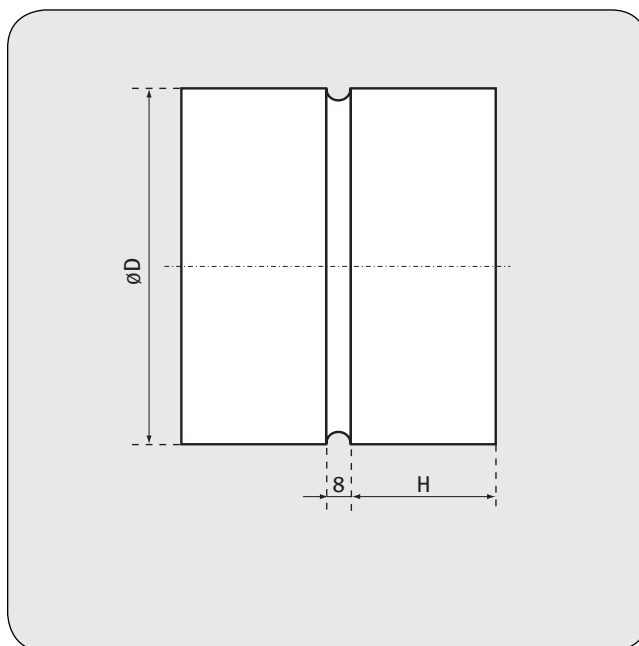


**MUFA****MFE****MATERIAŁ**

- stal ocynkowana

CHARAKTERYSTYKA PRODUKTU

- łączenie (zgrzew liniowy)

Element certyfikowanego systemu wentylacyjnego o podwyższonej klasie szczelności D

D (mm)	H (mm)	Ilość (szt./opak.)	Opakowanie
80	40	70	P12
100	40	112	P6
125	40	72	P6
140	40	55	P6
150	40	50	P6
160	40	70	P4
180	40	60	P4
200	40	54	P4
224	40	45	P4
250	40	72	P2
280	40	50	P2
300	40	46	P2
315	40	46	P2
350	40	55	P1
355	40	55	P1
400	45	50	P1
450	45	24	P1
500	45	24	P1
560	55	21	P1
600	70	16	P1
630	70	16	P1
710	70	15	P1
800	70	10	P1
900	70		
1000	70		
1250	70		